

Система менеджмента качества (СМК)
ООО «Воля» сертифицирована
на соответствие
требованиям
стандарта
ISO 9001:2008



Сертифицировано
Русским Регистром

Systém managementu kvality (SMK)
ООО „VOLYA“ je certifikována na
shodu požadavků normy ISO 9001:2008

Certifikováno Ruským Rejstříkem

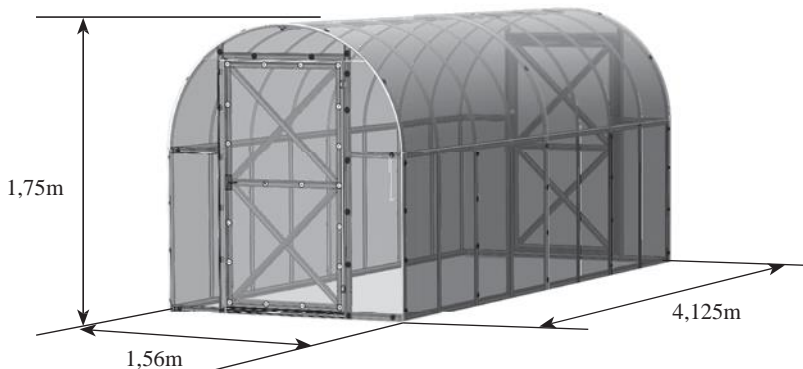


SPOLEČNOST

„VOLYA“
VÝROBA SKLENÍKŮ

PERCHINA-M PLUS

Skleník zasklívaný komůrkovým
polykarbonátem



Technický list

str. 2-4

Montážní návod

str. 4-15

CZ






Během montáže a používání skleníku striktně dodržujte návod a bezpečnostní předpisy uvedené v technickém listu. Je bezpodmínečně nutné zachovat technický list po dobu užívání skleníku.

Skleník „Perchina-M plus” slouží pro vytvoření mikroklimatu, příznivého pro pěstování zahradních kultur na zahrádkách a záhumenkách. Plocha pokrývané půdy činí 6,4 m². Výška smontované kostry skleníku - 1,75m, délka - 4,125m, šířka - 1,56m. Kostra skleníku je vyrobena z pozinkovaného železa a montuje se pomocí šroubů a matic. Základy pro skleník nejsou potřeba. Skleník se připevňuje zakopáváním do půdy speciálních koncovek kostry. Každé čelo má dveře. Dodávka obsahuje vše potřebné pro připevnění zasklení. Kompletace skleníku zasklením se provádí na základě objednávky kupujícího.

Obsah svazků

Obsah	Vnější rozměry, mm	Váha, maximálně kg
Kostra		
1 svazek - průvlaky, rovné díly čel, návod	1255x130x50	22
2 svazek - oblouky	1250x220x50	7,5
3 svazek – spojovací díly	650x100x100	2,5
4 svazek – těsnící profil	350x300	1,1

Kompletace detailní „Perchina-M plus“

označení	název	počet, (ks.)
1. svazek		
1	sloupek	18
2	podélní spojovací	10
2K	podélní spojovací krajní	10
3	opěra	22
5	příložka obrtlíku	2
8	spojka čelní	8
9-1	sloupek otvoru nižší	4
9-2Π	sloupek otvoru pravý horní	2
9-2Л	sloupek otvoru levý horní	2
10	spojka otvoru	4
12д	svislý díl dveří	8
13д	vodorovný díl dveří	6
14	diagonála dveří malá	4
15	diagonála dveří velká	4
	háček ve tvaru L	2
2. svazek		
4K	oblouk krajní	4
4	oblouk	12
4C	oblouk střední	2
3. svazek		
	konzola háčku	4
	kolík	2
	obrtlík-polotovar (se dvěma elastickými nástavci)	2
	Trubka pro ohýbání	1
	pant	4
	šroub M4x8	363
	šroub M4x10	24
	šroub M4x25	120
	šroub M4x35	10
	matice M4	515
	podložka 32x4	132
	Speciální klíč na matice	1
	Klika-tlačítko M4	4
	Lepicí páska	1
4. svazek		
	profil pantový 	2 x 1,5 m
	profil dveřní 	2 x 1,5 m 4 x 0,78 m
	profil čelní 	2 x 4,43 m

Provozní předpisy a záruční podmínky



Při montáži kostry je potřeba spojení dílů provádět do všech uvažovaných otvoru. „Zjednodušené“ spojování dílů na jeden nebo dva šrouby je porušením pravidel smontování a důvodem pro ztrátu záruky poskytované výrobcem.

1. Před používáním musí být skleník smontován a instalován na půdě v souladu s návodem.



Při instalaci skleníku třetími osobami musí kupující zkontrolovat kvalitu smontování, aby výsledek odpovídal manuálu.



Za účelem zabránění destrukce skleníku v zimním období je potřeba zajistit, aby se na zasklení nehromadil sníh a nevznikala sněhová čepice.

2. V zimním období není třeba zasklení skleníku demontovat za předpokladu omezení výšky sněhové čepice nanejvýš 0,25 m slehlého sněhu.



Provádějte čištění zasklení od prachu s vodou. Suché utření povrchu způsobí poškození ochranné vrstvy povrchu a zkrátí jeho životnost.

3. Skleník nesmí být vystaven účinkům, které mohou způsobit zbytkové deformace kostry nebo zasklení.



Skleník je dimenzován na vítr o rychlosti nanejvýš 24 m/c

Záruční podmínky

1. Výrobce nese zodpovědnost za úplnost kompletace kostry skleníku.
2. Výrobce nese zodpovědnost za montovatelnost skleníku v souladu s návodem.
3. Výrobce nese zodpovědnost za pevnost skleníku při uvedených hodnotách vnějších atmosférických vlivů.
4. Doba pro uplatňování reklamací činí 12 měsíců ode dne koupě.

Podmínky uplatňování záruky

Záruka se nevztahuje na případy:

1. Instalace skleníku s porušením požadavků uvedených v návodu.
2. Porušení pravidel používání.
3. Používání skleníku v rozporu s účelem použití.
4. Deformace skleníku v důsledku posunu půdy
5. Povodně, uragána a jiné živelné pohromy.

Datum výroby:

Výroba: Společnost s ručením omezeným „Volya“ (000 «Воля») 141983, Dubna, Moskevská oblast, ul. Severnyj 8. (141983, г. Дубна Московской области, пер. Северный д.8.)
Výrobce nese zodpovědnost za kvalitu produkce v souladu s občanským zákoníkem Ruské Federace.
Výrobce vyhrazuje si právo na vnesení změn do konstrukce skleníku.

Návod na montáž skleníku „Perchina-M plus”

Úvod

1. Díly se montují tak, aby boční pásnice profilu byly obráceny ve směru zasklení. Kostra se montuje z očíslovaných prvků. Část z nich je montovaná z několika dílů. Tyto díly mají stejné číslo, ale různé indexy.

Indexy:

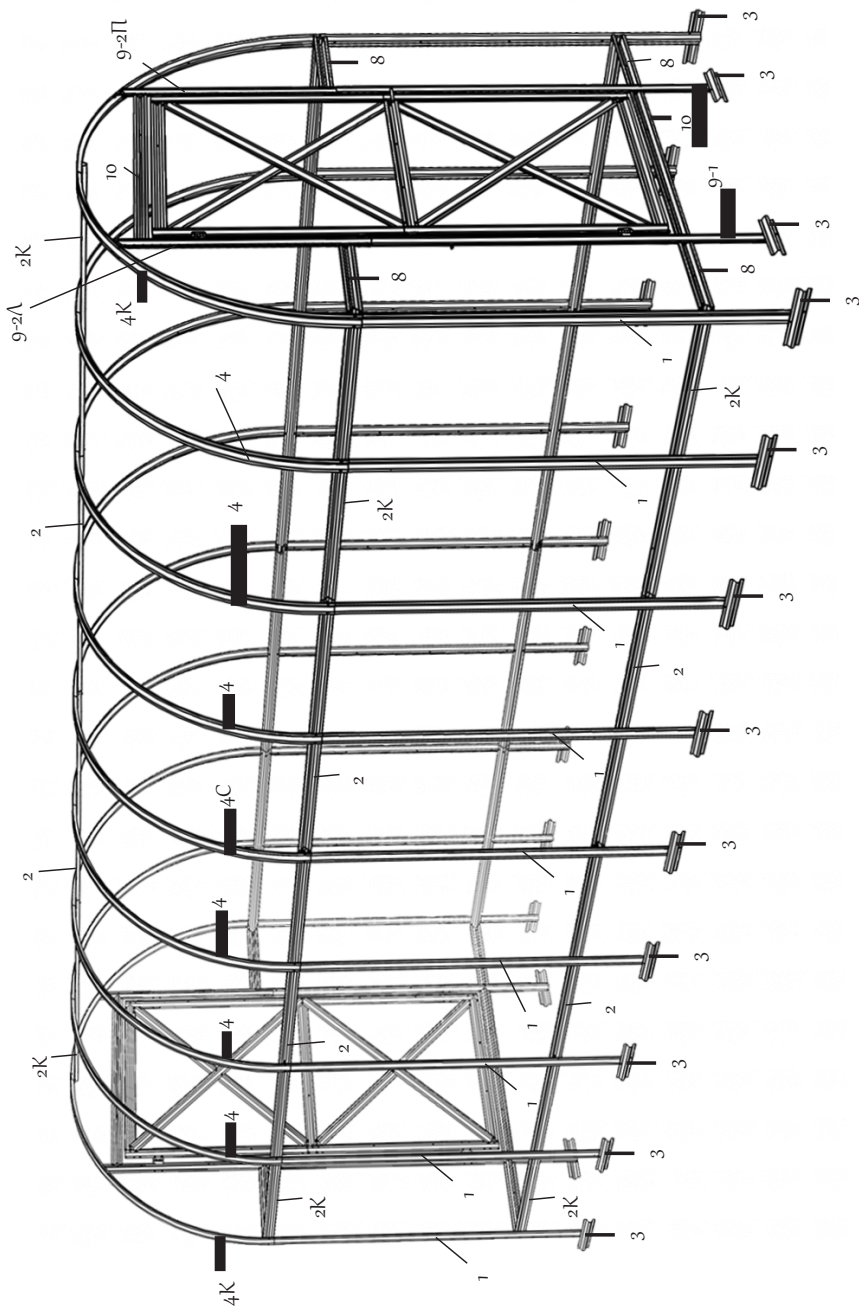
2.
 - к - krajní (podél skleníku);
 - н - spodní;
 - с - střední;
 - п – pravý;
 - л - levý;
 - - šipka ukazuje směr instalace dle schémat v návodu.



V některých dílech zůstávají volné otvory z důvodu jednotlivých dílů.

3. Terminologie:
 - Levá strana – zleva při pohledu na skleník zvenku, před dveřmi.
 - Pravá strana - zprava při pohledu na skleník zvenku, před dveřmi.
4. Spojování dílů se provádí přiložením profilů a připevněním pomocí šroubů a podložek do otvorů. Smontování skleníku provádět bez finálního utažení šroubů (až na spojení mezi díly 1 a 3), uvolněné spoje je potřeba pro narovnání skleníku na místě instalace.
5. Během smontování buďte opatrní, abyste nepoškodili díly, jelikož až do ukončení montáže nemají tyto díly dostatečnou pevnost. Použijte podstavec (například, židle) během mezioperací smontování za účelem rovnoměrného zdvihání montované kostry. Pro sloučení otvorů v komplikovaných spojích používejte hřebík o průměru 4mm nebo průbojník s kuželovým hrotem.

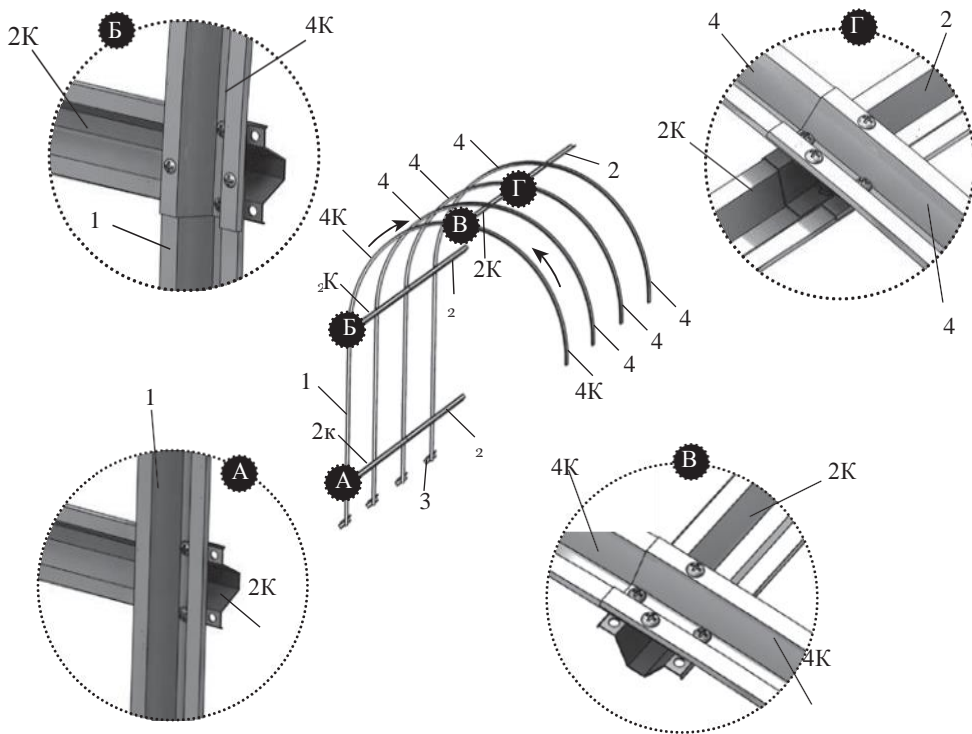
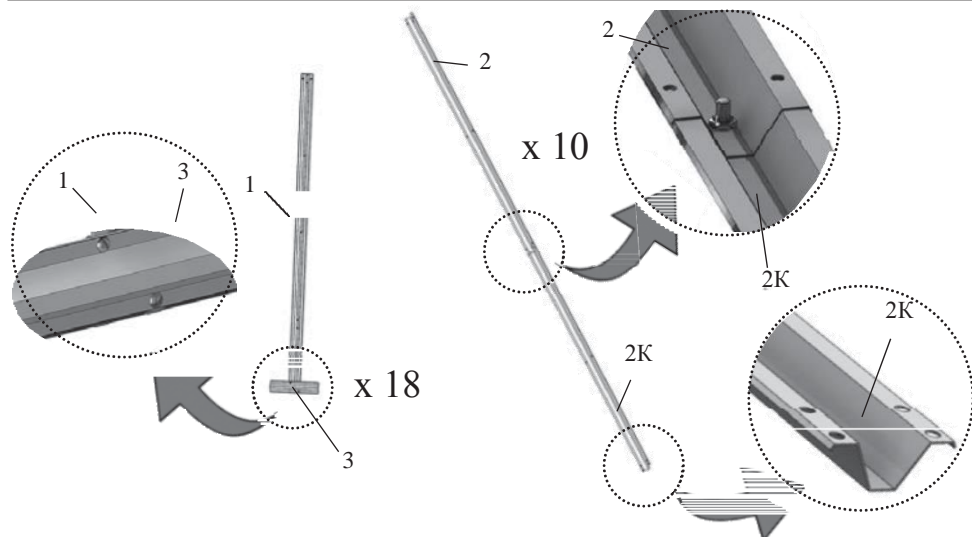
Celkový pohled na kostru skleníku „Perchina-M plus“



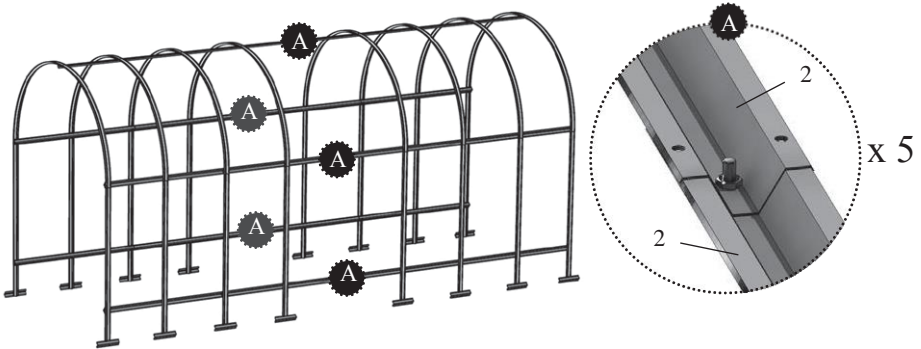
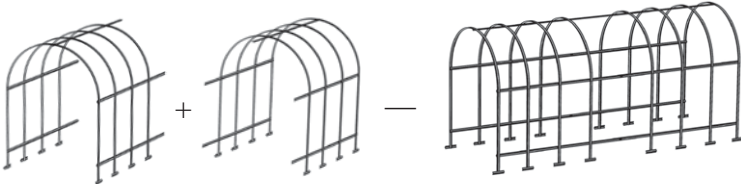
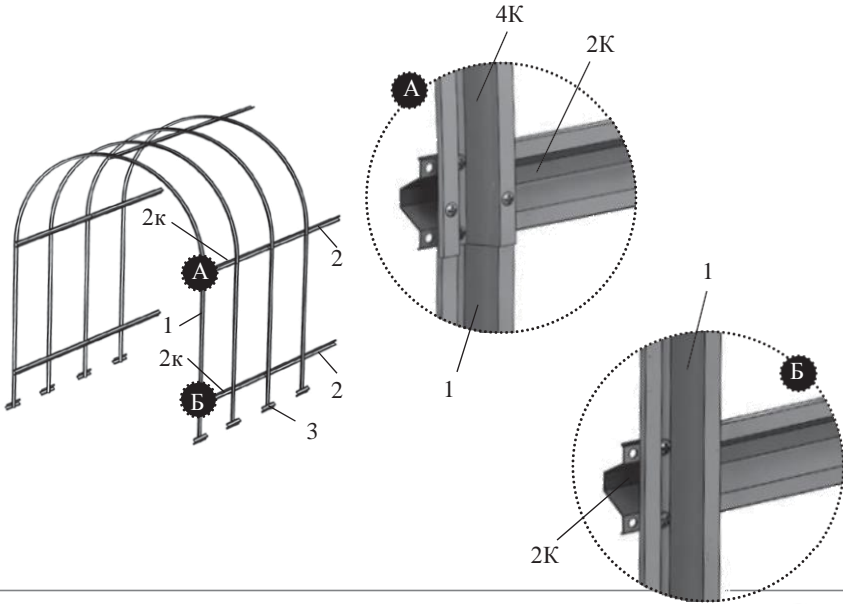
Montážní postup

1. Provádět montáž kostry v souladu se obrázky znázorňujícími etapy montáže a uzlů (str. 8-11).
2. Na vybraném místě instalace skleníku vyznačte místa spodních ukončení kostry, vykopejte jamky pod tato ukončení v půdě na hloubku jedné lopaty, pak instalujte kostru do těchto jamek. Celkové sednutí skleníku do půdy musí být takové, aby se díly 10 a spodní díly 2 dotýkaly půdy.
Před vykopáním jamek zkontrolujte pomocí šňůry rovnost diagonál a zkorigujte polohu úhlů kostry (skleník při pohledu shora musí mít obdélníkový tvar).
3. Srovnejte kostru podsypáním nebo zahloubením jamek, aby podélní díly byly rovné, vodorovné a vzájemně souběžné a aby oblouky byly rovné při pohledu z boku. Potom zasypte jamky a dodržujte správnost instalace kostry, pak proveďte utažení všech neutažených šroubů.
4. Smontujte dveře v souladu s obrázkem na str. 14.
5. Upevněte zasklení na kostře a dveřích (str. 15-17).
6. Pověste dveře s panty na kostru. Zalepíte lepicí páskou okraje zasklení, abyste zajistili ochranu vnitřního prostoru (komůrek) zasklení proti vniknutí nečistot, hmyzu a vody.
7. Srovnejte půdu podél obrysu skleníku, aby byly hrany zasklení trochu zasypány, a dveře se bez problémů otevíraly.

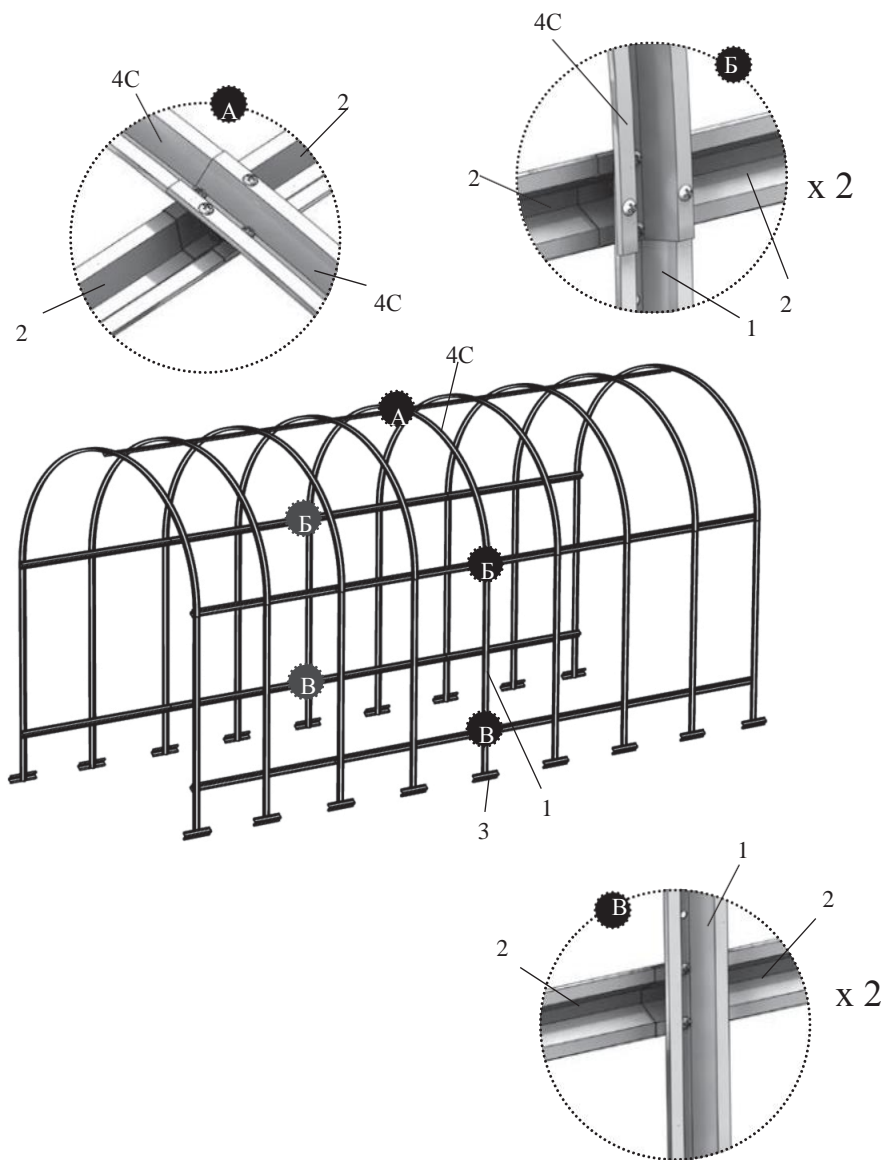
Etapy montáže



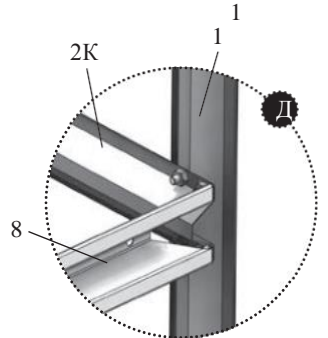
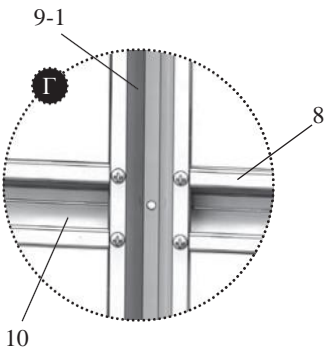
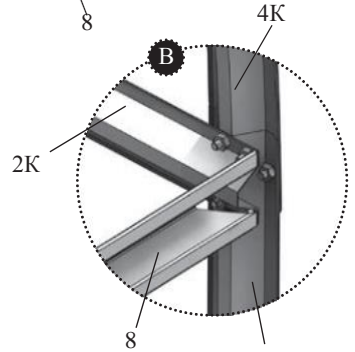
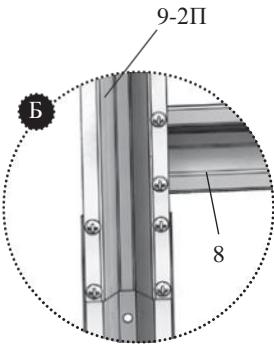
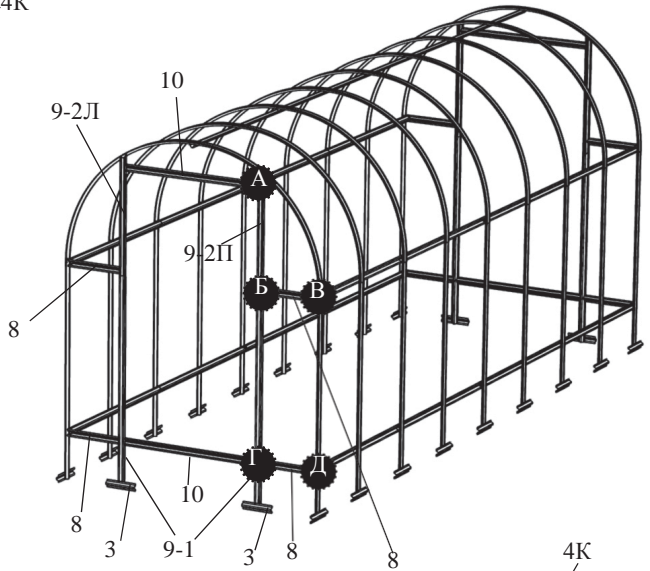
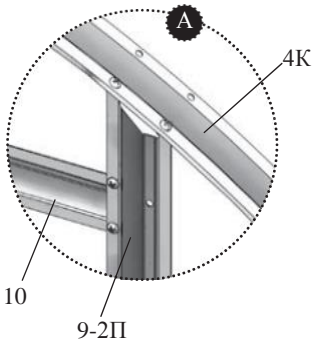
Etapy montáže



Etapy montáže



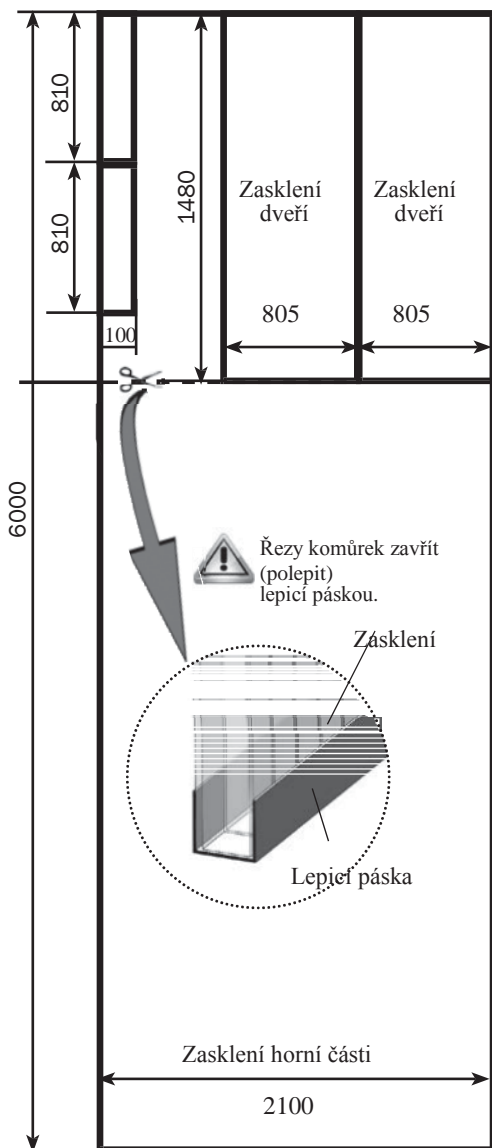
Etapy montáže



Řezání a upevnění zasklení

ŘEZÁNÍ POLYKARBONÁTOVÉ DESKY PROVÁDĚJTE STRIKNĚ V SOULADU S OBRÁZKY NA STRÁNKÁCH 12-13.

Pro zasklení skleníku „Perchina-M plus“ budete potřebovat 2 desky komůrkového polykarbonátu o velikosti 4 x 2100 x 6000 mm.



Řezání je lepší provádět elektrickou přímočarou pilou, resp. ruční pilou s malým zubem.



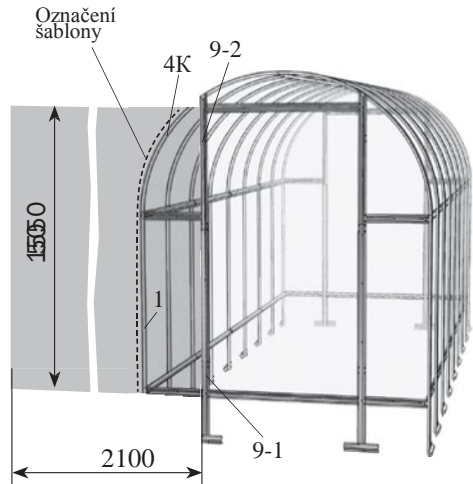
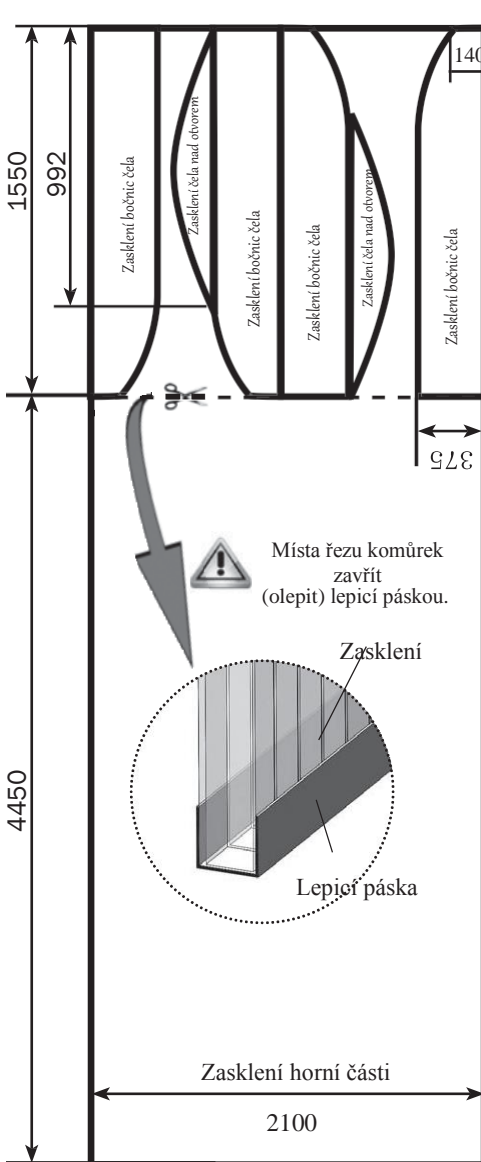
POZOR!

Pokud budete provádět řezání desky za větrného počasí, zajistěte okraje polykarbonátových desek závažím.

Ochranná vrstva obvykle bývá na straně s nápisy na dopravní fólii. Na druhé straně desky je fólie průsvitná. Po orýsování desky, ale než bude rozřezána, udělejte značky na ochranné straně desky. Komůrkový polykarbonát se bezpodmínečně montuje definovanou stranou, která má ochrannou vrstvu (vždy upřesňujte toto při koupi nebo před instalací), ven (ke slunci) na každém kusu: po sundání dopravní fólie se strany desky vizuálně neliší. Dopravní fólie se sundává z obou stran těsně před připevněním zasklení na kostru.

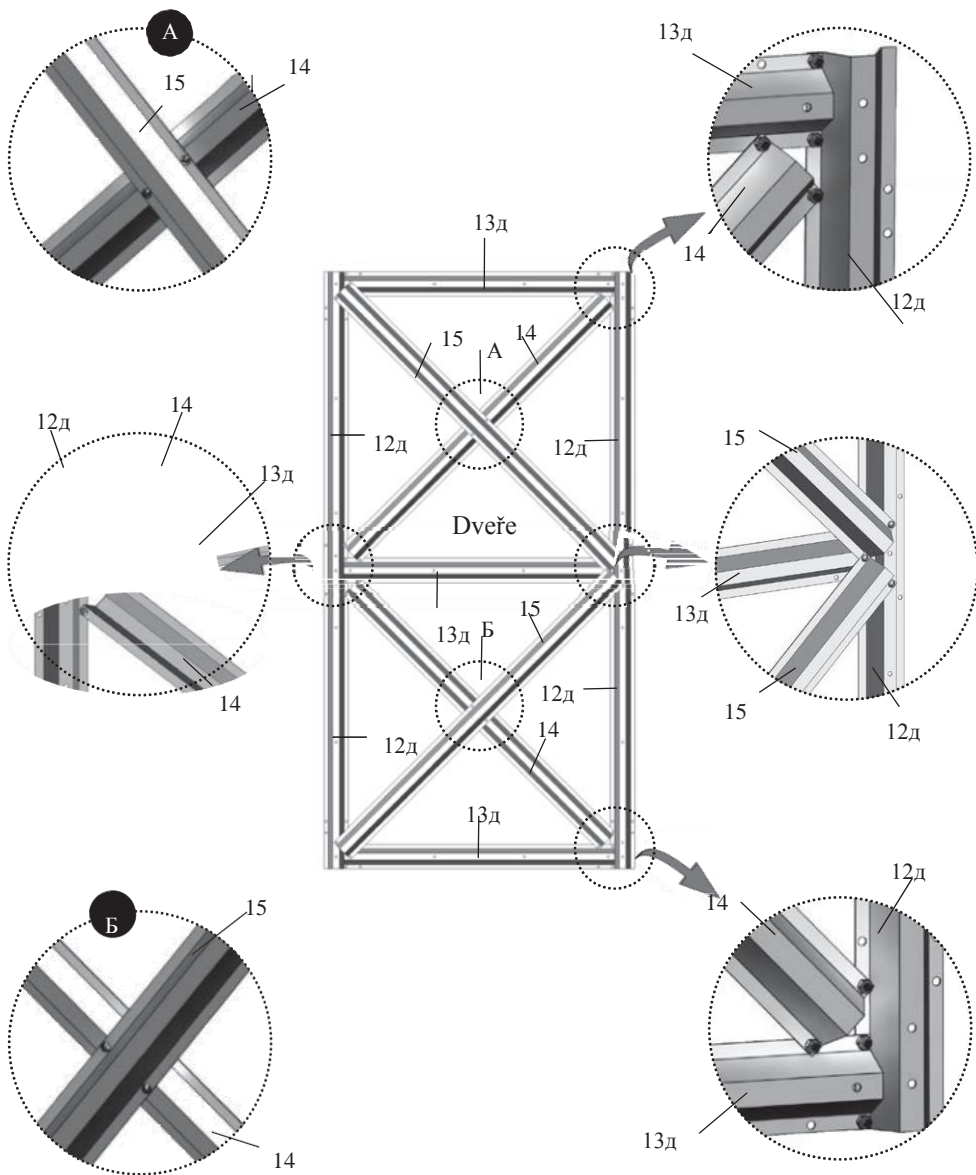
Řezání a upevnění zasklení

Pro rozřezání zasklení je potřeba nejdřív od polykarbonátové desky odřezat kus o délce 1550 mm. Pro vytvoření šablony bočnice čela, přiložte odřezaný kus ke smontovanému čelu skleníku a, aniž byste sundali ochrannou pásku s polykarbonátu, přeneste šablonu na polykarbonátovou desku pro díly 4K a 1 s přídávkem.

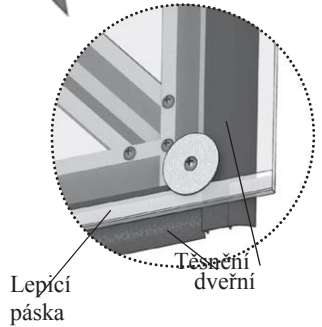
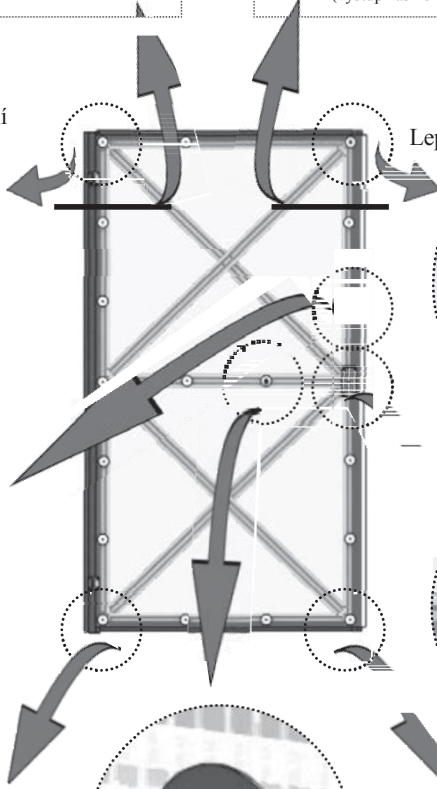
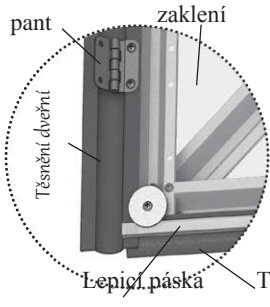
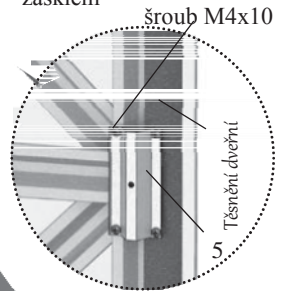
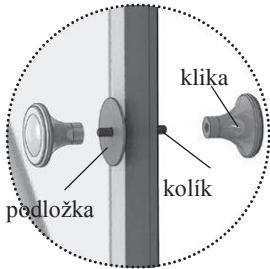
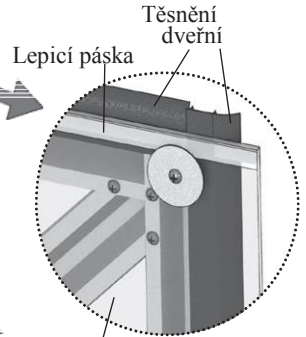
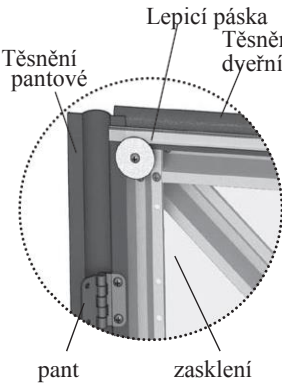
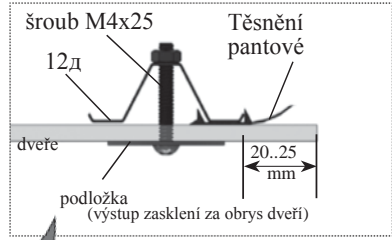
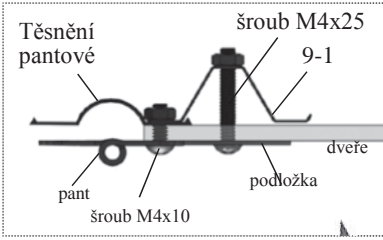


Během orýsování, musí být okraj desky přesně zarovnat dle okraje dílů 9-1, 9-2. Vykrojte zbylou část desky pomocí vykrojené šablony, v souladu se schématem řezání.

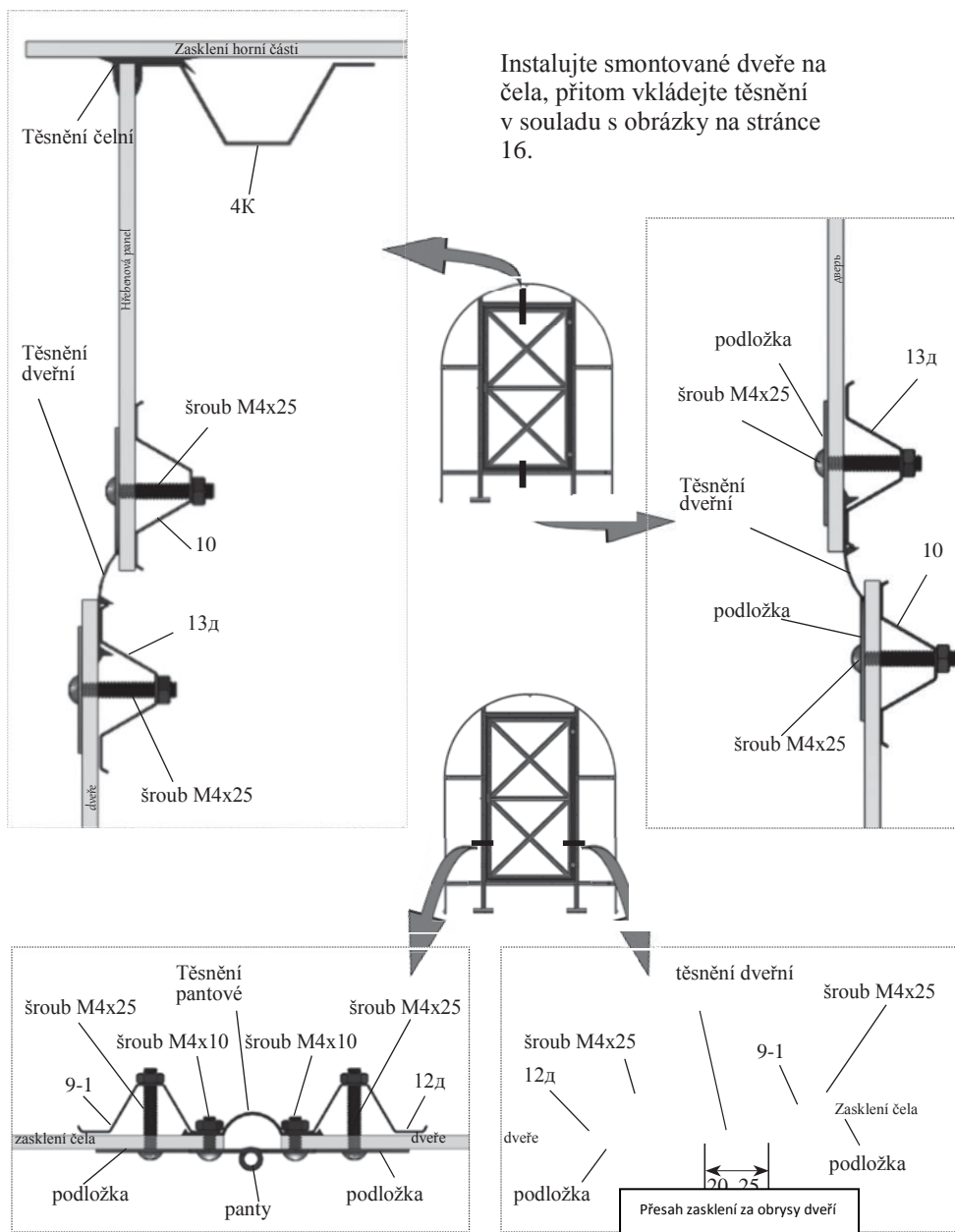
Dveře čelní smontované



Řezání a upevnění zasklení



Řezání a upevnění zasklení

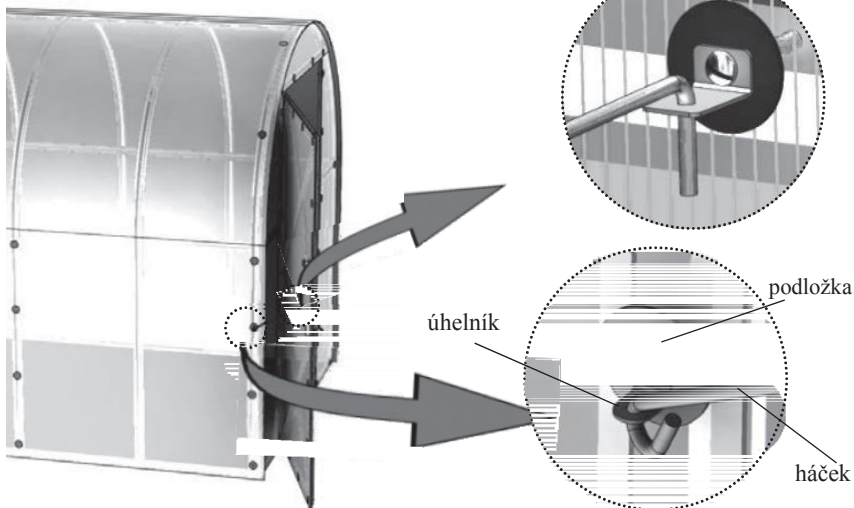
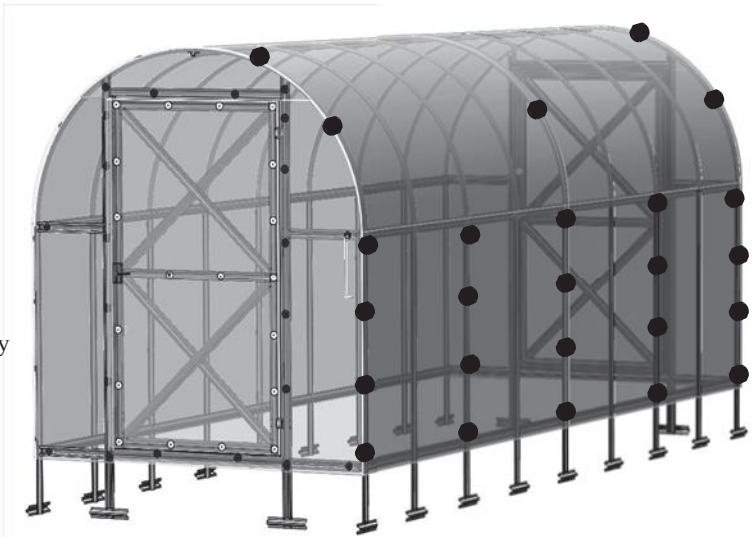


Řezání a upevnění zasklení

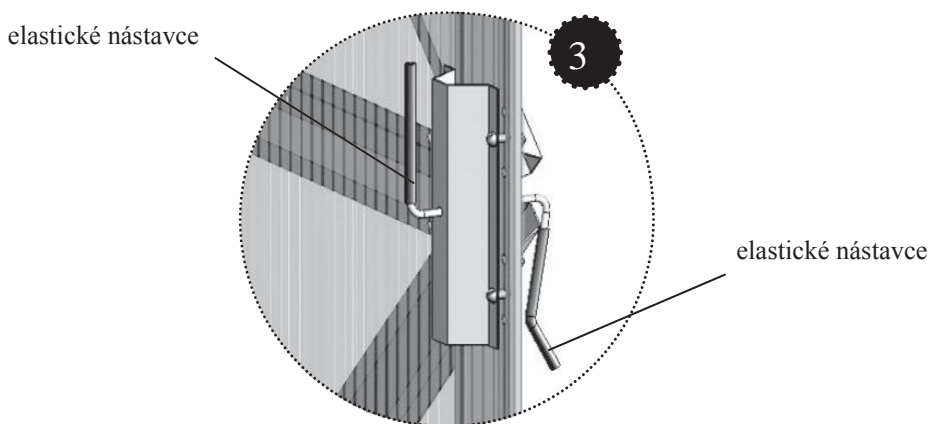
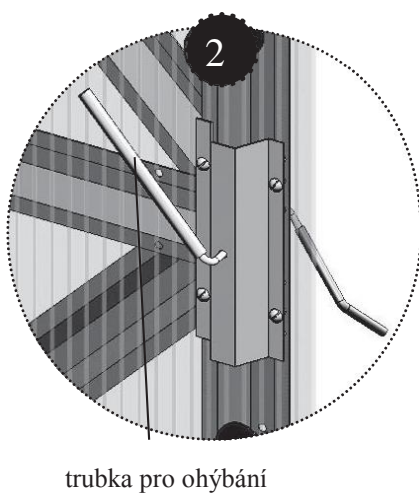
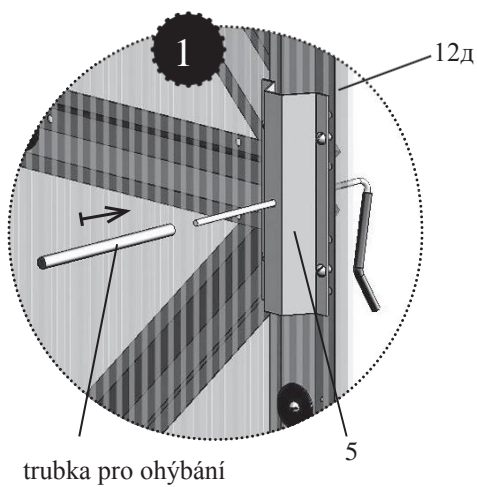
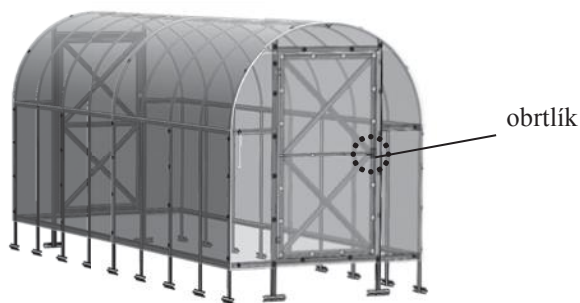
Polykarbonátové desky se umísťují na kostru skleníku se stejnými přesahy za okraje oblouků. Pokud jsou boční okraje polykarbonátu značně nesouběžné s okraji oblouků kostry, znamená to, že nebyla kostra srovnána před utažením šroubů a že musíte ještě jednou tuto operaci provést. Desky polykarbonátu se zavádí a instalují s přesahem.

Upevněte zasklení na krajních obloucích 4K, sloupcích 1 a obloucích 4C v souladu s obrázkem.

● - podložky



Instalace obrtlíku



SPOLEČNOST „VOLYA“

VÝROBA SKLENÍKŮ POKRÝVANÝCH FÓLIÍ A ZASKLÍVANÝCH KOMŮRKOVÝM POLYKARBONÁTEM

DODATEČNÉ PŘÍSLUŠENSTVÍ PRO SKLENÍKY A ZBOŽÍ PRO ZAHRADNÍKY.

„FITOSVET-L“

LUMINISČENÍ SVÍTIDLO PRO ROSTLINY



„FITOSVET-D“

SVÍTIDLO SE SVĚTELNÝMI DIODAMI PRO ROSTLINU



Speciálně vyvinutá pro rostliny řada svítidel stimuluje růst:

- Sazenice zeleniny a květin, zvyšuje tvoření kořenů rostlin;
- Zelených kultur v podzimně-zimním období;
- Vitaminových krmiv pro domácí zvířata;
- Biomasy spiruliny, klíčků ječmenu, pšenice a zvyšuje obsah v nich proteinu, karotinoidů a vitamínu E.

Název	Rozměry, mm	Váha, kg
„Fitosvet-L“	616x282x86	2,5
„Fitosvet-D1“	750x85x40	1,7
„Fitosvet-D2“	1500x85x40	2,4
„Fitosvet-D3“	2100x85x40	5,1
„Fitosvet-D4“	2700x85x40	6,5

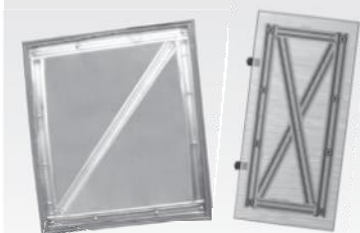
PĚSTUJTE PLNOHODNOTNOU SADBŮ U SEBE DOMA!

„VĚTRACÍ OKÉNKO“

PRO „DACHNAYA-DUM“

„VĚTRACÍ OKÉNKO“

PRO „DACHNAYA-STREKLKA“



„AUTOMATICKÝ POSUNOVAČ“
PRO BOČNÍ VĚTRACÍ OKÉNKA



NOVINKA
SEZONY

NOVINKA
SEZONA!

OBRUBNÍK POZINKOVANÝ

ŘÁDKA

Násobek 1m

0,7m/1m

кратная 1 м

Další kvalitně provedený a trvanlivý model řádky je ideální jednak pro instalaci dovnitř skleníků libovolných rozměrů, jednak i pro otevřené řádky



Postřikovač Marolex

Vysoce kvalitní postřikovače Marolex řad Master, Profession a Titan slouží pro postřik prostředky pro ochranu rostlin. Mohou být používány na balkonech, v sadech, v zahradách, na plantážích a v lesních školkách. Vysokotlaká nádoba, protiprachové těsnění - Systém APS, vysoce výkonné čerpadlo.



NEW

„VODOMĚRKA“ SYSTÉM KAPKOVÉHO ZAVLAŽOVÁNÍ

- Obsahuje automatický kontrolér a filtr prvotního čištění
- Kapkové zavlažování s libovolným intervalem
- Přístup vody ke každé rostlině



VYVARUJTE SE
PADELKŮ!

KONTROLUJTE
EXISTENCI:



Hologram Lepicí páska



SPOLEČNOST

„VOLYA“
VÝROBA SKLENÍKŮ

Výrobce:

Společnost s ručením omezeným „Volya“, Dubna,
Moskevská oblast,
(ООО «Воля», г. Дубна Московской области).
Tel./fax: (496) 217-17-17, (495) 745-85-59
www.perchina.ru www.domflora.ru
e-mail: info@perchina.ru

Dovozce pro ČR a SR:

Inter Distribution s.r.o., U Pomníku 65, 330 08 Zruč – Senec
web.: www.interdistribution.cz, www.volya.cz
e-mail.: info@interdistribution.cz, info@volya.cz

Tento návod nesmí být kopírován žádným způsobem jako celek nebo částečně
bez písemného souhlasu společnosti „Volya“

