

Art.Nr.  
5903806900  
AusgabeNr.  
5903806850  
Rev.Nr.  
15/10/2018

CE

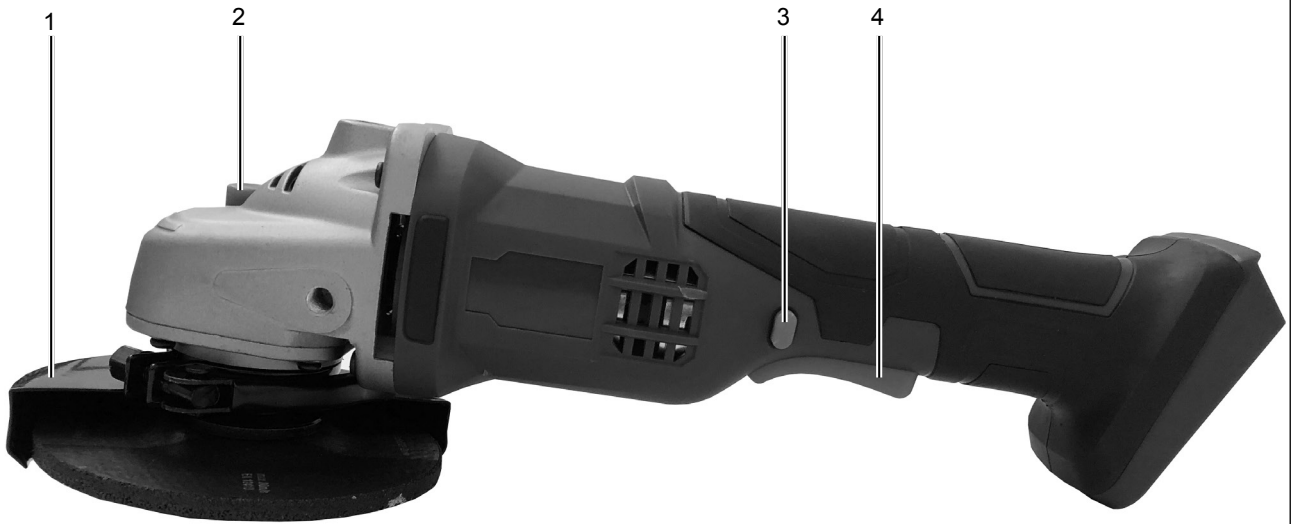
**schepach**



## CAD115-20Li

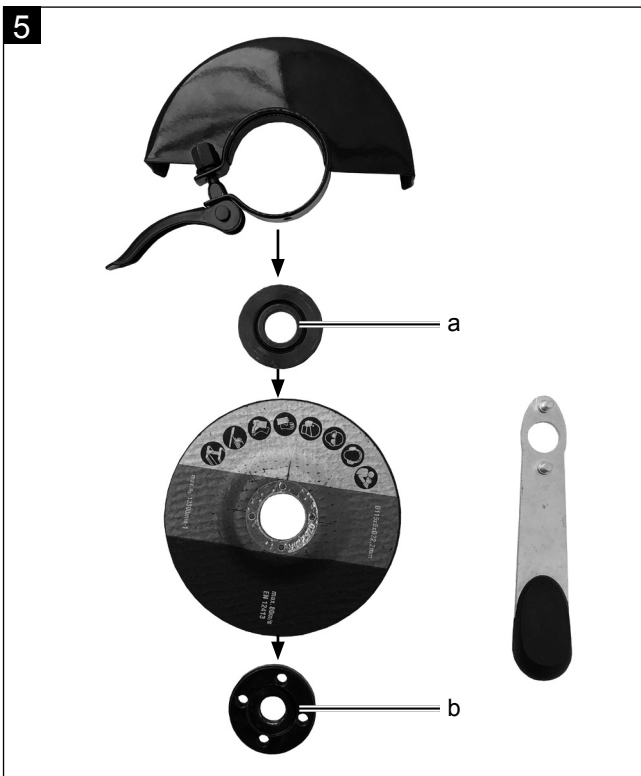
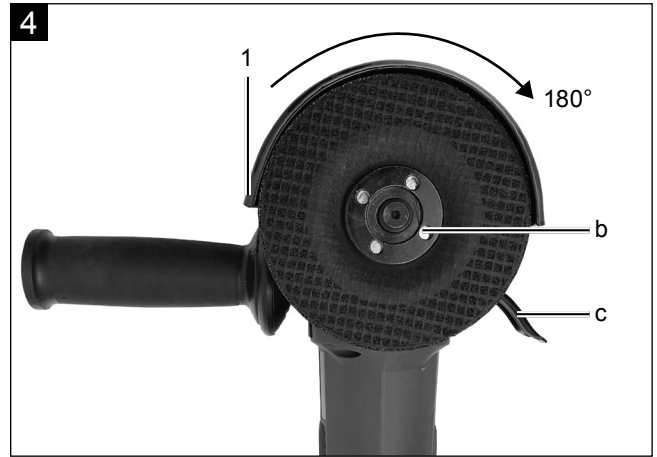
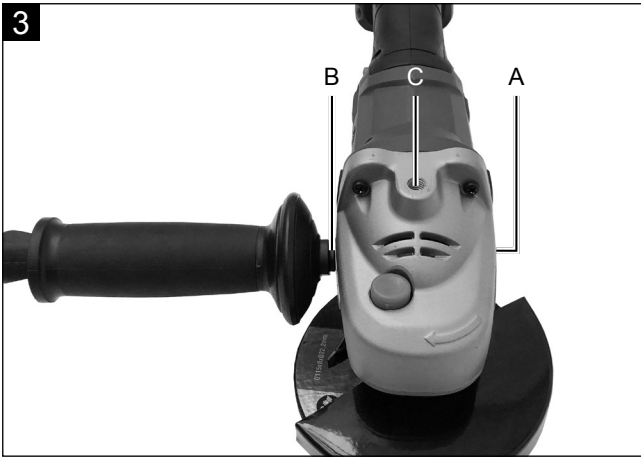
<b>DE</b>	<b>Akku-Winkelschleifer</b> Originalbedienungsanleitung	<b>4</b>
<b>GB</b>	<b>Cordless Angle Grinder</b> Translation of original instruction manual	<b>16</b>
<b>FR</b>	<b>Meuleuse d'angle sans fil</b> Traduction des instructions d'origine	<b>26</b>
<b>PL</b>	<b>Akumulatorowa szlifierka kątowna</b> Przekład z oryginału instrukcji obsługi	<b>38</b>
<b>CZ</b>	<b>Akumulátorová úhlová bruska</b> Překlad originálního návodu k obsluze	<b>50</b>
<b>SK</b>	<b>Akumulátorová uhlová brúska</b> Preklad originálu návodu na obsluhu	<b>61</b>
<b>HU</b>	<b>Akkus-sarokcsiszoló</b> Az eredeti használati utasítás fordítása	<b>72</b>

**1**



**2**





## Erklärung der Symbole auf dem Gerät

Die Verwendung von Symbolen in diesem Handbuch soll Ihre Aufmerksamkeit auf mögliche Risiken lenken. Die Sicherheitssymbole und Erklärungen, die diese begleiten, müssen genau verstanden werden. Die Warnungen selbst beseitigen keine Risiken und können korrekte Massnahmen zum Verhüten von Unfällen nicht ersetzen.

	<p>Warnung - Zur Verringerung des Verletzungsrisikos Bedienungsanleitung lesen</p>
	<p>Tragen Sie einen Gehörschutz. Die Einwirkung von Lärm kann Hörverlust bewirken.</p>
	<p>Tragen Sie eine Staubschutzmaske. Beim Bearbeiten von Holz und anderer Materialien kann gesundheitsschädlicher Staub entstehen. Asbesthaltiges Material darf nicht bearbeitet werden!</p>
	<p>Tragen Sie eine Schutzbrille. Während der Arbeit entstehende Funken oder aus dem Gerät heraustretende Splitter, Späne und Stäube können Sichtverlust bewirken.</p>
	<p>Akku vor Temperaturen über 40°C schützen</p>
	<p>Werfen Sie Akkus nicht in den Hausmüll</p>
	<p>Lange Haare nicht offen tragen. Benutzen Sie ein Haarnetz.</p>
	<p>Wichtig ist das Tragen von Schutzkleidung für Füße, Beine, Hände und Unterarme.</p>

<b>Inhaltsverzeichnis:</b>	<b>Seite:</b>
1. Einleitung.....	6
2. Gerätebeschreibung.....	6
3. Technische Daten.....	6
4. Lieferumfang .....	6
5. Auspacken.....	6
6. Aufbau .....	7
7. Allgemeine Sicherheitshinweise.....	7
8. Zusätzliche Sicherheitshinweise .....	10
9. Bestimmungsgemäße Verwendung .....	11
10. In Betrieb nehmen .....	12
11. Reinigung .....	13
12. Lagerung .....	13
13. Wartung.....	13
14. Störungsabhilfe .....	14
15. Entsorgung und Wiederverwertung .....	14

## 1. Einleitung

### Hersteller:

scheppach  
 Fabrikation von Holzbearbeitungsmaschinen GmbH  
 Günzburger Straße 69  
 D-89335 Ichenhausen

### Verehrter Kunde

Wir wünschen Ihnen viel Freude und Erfolg beim Arbeiten mit Ihrem neuen Gerät.

### Hinweis:

Der Hersteller dieses Gerätes haftet nach dem geltenden Produkthaftungsgesetz nicht für Schäden, die an diesem Gerät oder durch dieses Gerät entstehen bei:

- unsachgemäßer Behandlung
- Nichtbeachtung der Bedienungsanweisung
- Reparaturen durch Dritte, nicht autorisierte Fachkräfte
- Einbau und Austausch von nicht originalen Ersatzteilen
- nicht bestimmungsgemäßer Verwendung
- Ausfällen der elektrischen Anlage bei Nichtbeachtung der elektrischen Vorschriften und VDE-Bestimmungen 0100, DIN 57113 / VDE 0113

### Beachten Sie:

Lesen Sie vor der Montage und vor Inbetriebnahme den gesamten Text der Bedienungsanleitung durch. Diese Bedienungsanleitung soll es Ihnen erleichtern, Ihr Gerät kennenzulernen und dessen bestimmungsgemäßen Einsatzmöglichkeiten zu nutzen.

Die Bedienungsanleitung enthält wichtige Hinweise, wie Sie mit dem Gerät sicher, fachgerecht und wirtschaftlich arbeiten, und wie Sie Gefahren vermeiden, Reparaturkosten sparen, Ausfallzeiten verringern und die Zuverlässigkeit und Lebensdauer des Gerätes erhöhen.

Zusätzlich zu den Sicherheitsbestimmungen dieser Bedienungsanleitung müssen Sie unbedingt die für den Betrieb des Gerätes geltenden Vorschriften Ihres Landes beachten.

Bewahren Sie die Bedienungsanleitung, in einer Plastikhülle geschützt vor Schmutz und Feuchtigkeit, bei dem Gerät auf. Sie muss von jeder Bedienungsperson vor Aufnahme der Arbeit gelesen und sorgfältig beachtet werden.

An dem Gerät dürfen nur Personen arbeiten, die im Gebrauch des Gerätes unterwiesen und über die damit verbundenen Gefahren unterrichtet sind. Das geforderte Mindestalter ist einzuhalten.

Neben den in dieser Bedienungsanleitung enthaltenen Sicherheitshinweisen und den besonderen Vorschriften Ihres Landes sind die für den Betrieb von baugleichen Maschinen allgemein anerkannten technischen Regeln zu beachten.

Wir übernehmen keine Haftung für Unfälle oder Schäden, die durch Nichtbeachten dieser Anleitung und den Sicherheitshinweisen entstehen.

## 2. Gerätebeschreibung (Abb. 1, 2)

1. Schutzvorrichtung
2. Spindelarreterierung
3. Sicherheitsschalter
4. Ein-/ Ausschalter
5. Stirnlochschlüssel
6. Zusatzhandgriff

## 3. Technische Daten

Spannungsversorgung Motor:	20 V
Leerlaufdrehzahl:	8000 min <sup>-1</sup>
Max. Scheiben:	ø 115 mm
Bohrungsdurchmesser:	22 mm
Gewinde der Aufnahmespindel:	M 14

Technische Änderungen vorbehalten!

### Geräusch & Vibration

**⚠ Warnung:** Lärm kann gravierende Auswirkungen auf Ihre Gesundheit haben. Übersteigt der Maschinenlärm 85 dB (A), tragen Sie bitte einen geeigneten Gehörschutz.

### Geräuschkennwerte

Schallleistungspegel $L_{WA}$	89,5 dB(A) (EN ISO 3744)
Schalldruckpegel $L_{pA}$	78,5dB(A) (EN ISO 11201)
Unsicherheit $K_{wa/pA}$	3 dB(A)

### Vibrationskennwerte

Vibration $a_h$	7,54 m/s <sup>2</sup>
Unsicherheit $K_h$	1,5 m/s <sup>2</sup>

## 4. Lieferumfang

- Winkelschleifer
- Zusatzhandgriff
- Stirnlochschlüssel
- Originalbetriebsanleitung

## 5. Auspacken

- Öffnen Sie die Verpackung und nehmen Sie das Gerät vorsichtig heraus.
- Entfernen Sie das Verpackungsmaterial sowie Verpackungs- und Transportsicherungen (falls vorhanden).
- Überprüfen Sie, ob der Lieferumfang vollständig ist.

- Kontrollieren Sie das Gerät und die Zubehörteile auf Transportschäden. Bei Beanstandungen muss sofort der Zubringer verständigt werden. Spätere Reklamationen werden nicht anerkannt.
- Bewahren Sie die Verpackung nach Möglichkeit bis zum Ablauf der Garantiezeit auf.
- Machen Sie sich vor dem Einsatz anhand der Bedienungsanleitung mit dem Gerät vertraut.
- Verwenden Sie bei Zubehör sowie Verschleiß- und Ersatzteilen nur Originalteile. Ersatzteile erhalten Sie bei Ihrem Fachhändler.
- Geben Sie bei Bestellungen unsere Artikelnummern sowie Typ und Baujahr des Gerätes an.

**⚠ ACHTUNG!**

**Gerät und Verpackungsmaterial sind kein Kinderspielzeug! Kinder dürfen nicht mit Kunststoffbeuteln, Folien und Kleinteilen spielen! Es besteht Verschluckungs- und Erstickungsgefahr!**

## 6. Aufbau

**Warnung!**

**Ziehen Sie immer den Akku heraus, bevor Sie Einstellungen am Gerät vornehmen.**

Lesen Sie vor der Inbetriebnahme Ihres Akku- Gerätes unbedingt diese Hinweise:

- Laden Sie den Akku mit dem Ladegerät. Ein leerer Akku ist nach ca. 0,5-1 Stunde aufgeladen.

**Zusatzhandgriff montieren (Abb. 3)**

- Der Winkelschleifscheifer darf nicht ohne Zusatzhandgriff (6) benutzt werden.
- Der Zusatzhandgriff kann an den drei Positionen (A, B, C) eingeschraubt werden.

Geräteseite	Geeignet für
Links (Pos. A)	Rechtshänder
Rechts (Pos. B/ wie abgebildet)	Linkshänder
Oben (Pos. C)	Benutzung von Trennscheiben

**Einstellen:**

- Stellen Sie die Schutzvorrichtung (1) zum Schutz Ihrer Hände so ein, dass das Schleifgut vom Körper weggeführt wird.
- Die Position der Schutzvorrichtung (1) kann den jeweiligen Arbeitsbedingungen angepasst werden: Lockern Sie den Klemmhebel (c), drehen Sie die Abdeckung (1) in die gewünschte Position.
- Achten Sie darauf, dass die Schutzvorrichtung (1) das Zahnradgehäuse korrekt abdeckt.
- Befestigen Sie den Klemmhebel (c) wieder.

- Stellen Sie sicher, dass die Schutzvorrichtung (1) fest sitzt.

**⚠ Achten Sie auf einen festen Sitz der Schutzvorrichtung.**

**⚠ Benutzen Sie den Winkelschleifer nicht ohne Schutzvorrichtung.**

**Probelauf neuer Schleifscheiben**

Den Winkelschleifer mit montierter Schleif- oder Trennscheibe mindestens 1 Minute im Leerlauf laufen lassen. Vibrierende Scheiben sofort austauschen.

## 7. Allgemeine Sicherheitshinweise

**⚠ WARNUNG Lesen Sie alle Sicherheitshinweise und Anweisungen sorgfältig durch.**

Wenn die Hinweise und Anweisungen nicht beachtet werden, besteht die Gefahr eines Stromschlags, Brands und/oder das Risiko von ernsthaften Verletzungen.

**Allgemeine Sicherheitshinweise für das Schleifen, Schmirgeln, Drahtbürsten oder Trennschleifen:**

1. Dieses Werkzeug wurde für die Verwendung zum Schleifen, Schmirgeln, Drahtbürsten oder Trennen hergestellt. Lesen Sie alle Sicherheitshinweise, Anweisungen, Abbildungen und Spezifikationen durch, die mit diesem Elektrowerkzeug geliefert wurden. Werden nicht alle der unten aufgeführten Anweisungen befolgt, besteht die Gefahr eines Stromschlags, Brands und/oder die Gefahr schwerer Verletzungen.
2. Andere Arbeiten, wie zum Beispiel Polieren, sollten nicht mit diesem Elektrowerkzeug durchgeführt werden. Bei Arbeiten, für die das Elektrowerkzeug nicht vorgesehen ist, kann es zu gefährlichen Situationen und zu Verletzungen kommen.
3. Verwenden Sie nur Zubehör, das vom Hersteller des Geräts entwickelt oder vom Hersteller ausdrücklich empfohlen wurde. Nur weil Sie ein bestimmtes Zubehör am Werkzeug befestigen können, bedeutet dies nicht, dass die Verwendung gefahrlos möglich ist.
4. Die Nenndrehzahl des Zubehörs muss mindestens der auf dem Elektrowerkzeug angegebenen Höchstdrehzahl entsprechen. Zubehör, das mit einer höheren Drehzahl als der zulässigen Drehzahl betrieben wird, kann zerbersten, wobei Teile mit hoher Geschwindigkeit durch die Luft fliegen.
5. Außendurchmesser und Dicke von Zubehör müssen innerhalb der Nennwerte des Elektrowerkzeugs liegen. Zubehör in unzulässiger Größe kann nicht angemessen abgedeckt oder betrieben werden.

6. Bei Gewindemontage muss das Zubehöerteil auf das Gewinde der Schleifspindel passen. Bei Flanschmontage muss die Bohrung des Zubehöerteils die richtige Größe für den Flansch besitzen. Zubehöerteile, die nicht den Montageteilen des Elektrowerkzeugs entsprechen, laufen exzentrisch, schwingen stark und führen zum Kontrollverlust.
7. Verwenden Sie kein beschädigtes Zubehör. Überprüfen Sie vor jeder Verwendung das Zubehör, beispielsweise die Schleifscheiben auf Splitter und Risse, die Stützlager auf Risse, Abrisse oder übermäßigen Verschleiß, und die Drahtbürsten auf lose oder gebrochene Borsten. Wenn das Elektrowerkzeug oder ein Zubehör zu Boden gefallen sein sollte, überprüfen Sie Werkzeug bzw. Zubehör auf Beschädigungen und tauschen Sie ggf. beschädigte Teile gegen unbeschädigte Teile aus. Nachdem Sie das Zubehör überprüft und montiert haben, halten Sie und Umstehende Abstand vom rotierenden Zubehöerteil, und lassen Sie das Elektrowerkzeug eine Minute mit maximaler Leerlaufdrehzahl laufen. Möglicherweise beschädigtes Zubehör würde üblicherweise innerhalb dieser Testzeit zerbersten.
8. Tragen Sie Schutzausrüstung. Tragen Sie je nach Arbeitsaufgabe einen Gesichtsschild oder eine Schutzbrille. Soweit angemessen, tragen Sie Staubmaske, Gehörschutz, Schutzhandschuhe oder Spezialschürze, um kleine Schleif- und Materialpartikel von Ihnen fernzuhalten. Der Augenschutz muss umherfliegende Fremdkörper abhalten können, die bei verschiedenen Arbeiten auftreten können. Die Staub- oder Atemschutzmaske muss Partikel herausfiltern können, die bei verschiedenen Arbeiten entstehen. Lange und intensive Lärmeinwirkung kann zu Hörverlust führen.
9. Achten Sie darauf, dass Umstehende den Sicherheitsabstand zum Arbeitsbereich einhalten. Jeder, der den Arbeitsbereich betritt, muss eine Schutzausrüstung tragen. Splitter des Werkstücks oder eines geborstenen Zubehöerteils können umherfliegen und auch außerhalb des eigentlichen Arbeitsbereichs noch zu Verletzungen führen.
10. Halten Sie das Elektrowerkzeug ausschließlich an den isolierten Griffflächen, wenn Sie unter Bedingungen arbeiten, bei denen das Schneidwerkzeug verborgene Kabel berühren kann. Bei Kontakt mit einem stromführenden Kabel wird der Strom an die Metallteile des Elektrowerkzeugs und dadurch an den Bediener weitergeleitet, und der Bediener erleidet einen Stromschlag.

11. Legen Sie das Elektrowerkzeug erst ab, nachdem rotierendes Zubehör zum völligen Stillstand gekommen ist. Das rotierende Zubehör könnte in Kontakt mit der Auflagefläche kommen, sodass Sie die Kontrolle über das Elektrowerkzeug verlieren.
12. Lassen Sie das Elektrowerkzeug nicht in Betrieb, während Sie es tragen. Ihre Kleidung könnte durch versehentlichen Kontakt mit dem sich drehenden Zubehör erfasst werden, wodurch sich das Zubehör in Ihren Körper bohren könnte.
13. Reinigen Sie die Lüftungsschlitze des Elektrowerkzeugs regelmäßig. Der Motorventilator zieht Staub in das Gehäuse hinein, wobei eine übermäßige Ansammlung von Metallspänen Gefahren durch elektrischen Strom verursachen kann.
14. Betreiben Sie das Elektrowerkzeug nicht in der Nähe brennbarer Materialien. Diese Materialien könnten durch Funken entflammt werden.
15. Verwenden Sie keine Zubehöerteile, die flüssige Kühlmittel benötigen. Bei Verwendung von Wasser oder anderen flüssigen Kühlmitteln könnten Sie einen Stromschlag erleiden.

#### **Rückschläge und entsprechende Warnhinweise**

Ein Rückschlag ist eine plötzliche Reaktion einer verklemmten oder verfangenen rotierenden Schleifscheibe, Stützscheibe, der Bürste oder anderen Zubehörs. Durch Verklemmen oder Verfangen kommt es zu einem plötzlichen Stillstand des rotierenden Zubehörs, sodass das Elektrowerkzeug am Punkt des Festfahrens in die der Rotationsrichtung des Zubehörs entgegengesetzte Richtung gezwungen wird. Verklemmt sich beispielsweise eine Schleifscheibe im Werkstück, kann die Kante, die in den Punkt des Verklemmens eindringt, in die Oberfläche des Materials eindringen, sodass die Scheibe ausschlägt. Die Scheibe springt entweder in Richtung des Bedieners oder vom Bediener weg, dies hängt von der Richtung der Scheibenbewegung am Punkt der Blockade ab. Unter diesen Umständen können Schleifscheiben auch zerbersten.

Ein Rückschlag ist auf eine Zweckentfremdung bzw. inkorrekte Betriebsweise oder auf einen fehlerhaften Zustand des Elektrowerkzeugs zurückzuführen und kann durch die im Folgenden aufgeführten Vorsichtsmaßnahmen verhindert werden.

- Halten Sie das Elektrowerkzeug stets mit beiden Händen gut fest und halten Sie Ihren Körper und Ihre Arme so, dass Sie Rückschläge abfangen können. Verwenden Sie, sofern vorhanden, immer den Zusatzgriff, um größtmögliche Kontrolle über Rückschlagkräfte oder Reaktionsmomente beim Startvorgang zu haben. Bei geeigneten Vorsichtsmaßnahmen können Rückschlag- und Reaktionskräfte sicher von der Bedienperson beherrscht werden.



- Bringen Sie Ihre Hand nie in die Nähe von rotierendem Zubehör. Das Zubehör könnte über Ihre Hand zurückschlagen.
- Meiden Sie mit Ihrem Körper den Bereich, in den sich das Elektrowerkzeug bei einem Rückschlag bewegen würde. Das Elektrowerkzeug wird am Punkt der Blockade in die der Rotationsrichtung der Scheibe entgegengesetzte Richtung zurückgeschlagen.
- Arbeiten Sie im Bereich von Ecken, scharfen Kanten usw. besonders vorsichtig. Verhindern Sie, dass das Zubehör vom Werkstück zurückprallt und verklemmt. Das rotierende Zubehör neigt bei Ecken, scharfen Kanten oder beim Abprallen dazu, sich zu verklemmen. Dies verursacht einen Verlust der Kontrolle oder Rückschlag.
- Verwenden Sie kein Ketten- oder gezähntes Sägeblatt. Derartige Blätter verursachen häufig ein Zurückschlagen und führen zum Kontrollverlust.

#### **Besondere Warnhinweise zum Schneiden und Trennschleifen:**

- Verwenden Sie ausschließlich die für dieses Elektrowerkzeug zugelassenen Schleifkörper und die für diese Schleifkörper vorgesehene Schutzhaube. Schleifkörper, die nicht für das Elektrowerkzeug vorgesehen sind, können nicht ausreichend abgeschirmt werden und stellen Gefahrenquellen dar.
- Die Schleifoberfläche von gekröpften Schleifscheiben muss unterhalb der Ebene der Schutzhaube montiert werden. Ein unsachgemäß montierter Schleifkörper, der über die Ebene der Schutzhaube hinausragt, kann nicht ausreichend geschützt werden.
- Zur optimalen Sicherheit muss die Schutzhaube sicher am Elektrowerkzeug angebracht und positioniert sein, sodass der kleinstmögliche Teil des Schleifkörpers in Richtung Bedienperson frei liegt. Die Schutzabdeckung soll die Bedienperson vor Bruchstücken und zufälligem Kontakt mit dem Schleifkörper und Funken, die die Kleidung entzünden könnten, schützen.
- Schleifscheiben dürfen ausschließlich für die vorgesehenen Arbeiten verwendet werden. Schleifen Sie beispielsweise nie mit der Seitenfläche einer Trennscheibe. Trennscheiben sind zum Materialabtrag mit der Kante der Scheibe bestimmt. Bei seitlicher Krafteinwirkung auf diese Scheiben können sie zerbrechen.
- Verwenden Sie immer unbeschädigte Spannflansche in der richtigen Größe und Form für die von Ihnen gewählte Schleifscheibe. Die richtigen Scheibenflansche unterstützen die Schleifscheibe, sodass die Gefahr des Scheibenbruchs vermindert wird. Flansche für Trennscheiben unterscheiden sich möglicherweise von Flanschen für Schleifscheiben.

- Verwenden Sie keine abgenutzten Schleifscheiben von größeren Elektrowerkzeugen. Schleifscheiben für größere Elektrowerkzeuge sind nicht für die höheren Drehzahlen von kleineren Elektrowerkzeugen ausgelegt und könnten bersten.

#### **Weitere Sicherheitshinweise für das Trennschleifen:**

- Klemmen Sie die Trennscheibe nicht fest und üben Sie keinen übermäßigen Druck aus. Führen Sie keine übermäßig tiefen Schnitte aus. Eine Überlastung der Scheibe erhöht deren Beanspruchung und die Anfälligkeit zum Verkanten oder Blockieren und damit die Möglichkeit eines Rückschlags oder Schleifkörperbruchs.
- Meiden Sie den Bereich vor und hinter der rotierenden Trennscheibe. Wenn sich die Scheibe während des Betriebs von Ihrem Körper wegbewegt, kann im Falle eines Rückschlags das Elektrowerkzeug mit der sich drehenden Scheibe direkt auf Sie zugeschleudert werden.
- Falls die Trennscheibe verklemmt oder Sie die Arbeit unterbrechen, schalten Sie das Elektrowerkzeug aus und halten Sie es ruhig, bis die Scheibe zum Stillstand gekommen ist. Versuchen Sie nie, die noch laufende Trennscheibe aus dem Schnitt zu ziehen, sonst kann ein Rückschlag erfolgen. Überprüfen Sie die Ursache für das Verkanten der Scheibe und ergreifen Sie Korrekturmaßnahmen.
- Starten Sie den Schnittvorgang nicht im Werkstück. Lassen Sie die Trennscheibe erst ihre volle Drehzahl erreichen, bevor Sie den Schnitt vorsichtig fortsetzen. Die Scheibe kann verkanten, hochspringen oder zurückschlagen, wenn das Werkzeug im Werkstück eingeschaltet wird.
- Stützen Sie Platten oder große Werkstücke ab, um das Risiko eines Rückschlags durch eine eingeklemmte Scheibe zu vermindern. Große Werkstücke können sich unter ihrem eigenen Gewicht durchbiegen. Bringen Sie Stützen nahe der Schnittlinie und der Werkstückkante unter dem Werkstück zu beiden Seiten der Scheibe an.
- Seien Sie besonders vorsichtig, wenn Sie einen „Tauchschnitt“ in Wände oder andere nicht einsehbare Bereiche ausführen. Die eintauchende Trennscheibe kann in Gas- oder Wasserleitungen, elektrische Leitungen oder andere Objekte schneiden, wodurch es zu einem Rückschlag kommt.

#### **Spezifische Sicherheitshinweise für das Schleifen:**

- Verwenden Sie kein zu großes Schleifscheibenpapier. Befolgen Sie bei der Auswahl des Schleifpapiers die Empfehlungen der Hersteller. Schleifblätter, die über den Schleifteller hinausragen, können Verletzungen verursachen sowie zum Blockieren, Zerreißen der Schleifblätter oder zum Rückschlag führen.

### Spezifische Sicherheitshinweise für das Drahtbürsten:

- Beachten Sie, dass Drahtborsten auch während des normalen Betriebs aus der Bürste fallen. Überlasten Sie die Drähte nicht durch zu hohen Anpressdruck. Die Drahtborsten können leicht in lockere Kleidung und/oder die Haut eindringen.
- Wird eine Schutzhaube empfohlen, so achten Sie darauf, dass sich Schutzhaube und Drahtbürste nicht berühren können. Auf Grund der Last und der Zentrifugalkräfte kann sich der Durchmesser der Drahtbürste vergrößern.

## 8. Zusätzliche Sicherheitshinweise

1. Verwenden Sie nur glasfaserverstärkte Scheiben als gekröpfte Trennschleifscheiben.
2. Verwenden Sie mit diesem Schleifer NIEMALS Steinschleiftöpfe. Dieser Schleifer ist nicht für diese Scheibentypen ausgelegt und die Verwendung dieser Scheiben kann zu schweren Verletzungen führen.
3. Achten Sie sorgfältig darauf, dass Spindel, Flansch (insbesondere die Ansatzfläche) und Sicherungsmutter nicht beschädigt werden. Eine Beschädigung dieser Teile kann zu einem Scheibenbruch führen.
4. Stellen Sie vor dem Einschalten des Werkzeugs sicher, dass die Scheibe das Werkstück nicht berührt.
5. Bevor Sie das Werkzeug auf das zu bearbeitende Werkstück ansetzen, lassen Sie es einige Zeit ohne Last laufen. Achten Sie auf Vibrationen und Schlagen; beide Anzeichen können auf eine schlecht ausgewuchtete oder nicht fachgerecht eingebaute Schleifscheibe hindeuten.
6. Verwenden Sie für Schleifarbeiten ausschließlich die dafür vorgesehene Fläche der Schleifscheibe.
7. Lassen Sie das Werkzeug nicht unbeaufsichtigt eingeschaltet. Das Werkzeug darf nur dann in Betrieb sein, wenn es von Hand festgehalten wird.
8. Vermeiden Sie eine Berührung des Werkstücks unmittelbar nach der Bearbeitung, da es dann noch sehr heiß sein und somit Hautverbrennungen verursachen kann.
9. Befolgen Sie die Anweisungen des Herstellers zur korrekten Montage und Verwendung von Schleifscheiben. Behandeln und lagern Sie Schleifscheiben mit Sorgfalt.
10. Verwenden Sie keine separaten Reduzierbuchsen oder Adapter zur Anpassung von Schleifscheiben mit großem Durchmesser.
11. Verwenden Sie ausschließlich die für dieses Werkzeug vorgeschriebenen Flansche.
12. Wenn eine Trennscheibe mit Gewindebohrung am Werkzeug montiert werden soll, achten Sie darauf, dass ihr Gewinde tief genug für die Spindellänge ist.

13. Vergewissern Sie sich, dass das Werkstück sicher eingespannt ist.
14. Beachten Sie, dass sich die Schleifscheibe nach dem Ausschalten des Werkzeugs noch weiterdreht.
15. Falls der Arbeitsplatz sehr heiß, feucht oder durch leitfähigen Staub stark verschmutzt ist, verwenden Sie zum Schutz des Bedieners einen Kurzschlusschalter (30 mA).
16. Verwenden Sie dieses Werkzeug nicht zum Bearbeiten von asbesthaltigen Materialien.
17. Verwenden Sie bei Arbeiten mit der Trennscheibe immer eine gesetzlich vorgeschriebene Staubsammelhaube.
18. Die Trennscheiben dürfen keinem seitlichen Druck ausgesetzt werden.

### Hinweise zum Akku

1. Der Akku-Pack des Akkugerätes ist im Lieferzustand nicht geladen. Vor der ersten Inbetriebnahme muss deshalb der Akku aufgeladen werden.
2. Für eine optimale Akkuleistung vermeiden Sie tiefe Entladungszyklen! Laden Sie Ihren Akku häufig.
3. Lagern Sie Ihren Akku kühl, am besten bei 15°C, und zumindest 40% geladen.
4. Lithium-Ionen Akkus unterliegen einer natürlichen Alterung. Spätestens wenn die Leistungsfähigkeit des Akkus nur mehr 80% des Neuzustandes entspricht, muss der Akku ersetzt werden! Geschwächte Zellen in einem gealterten Akku-Pack sind den hohen Leistungsanforderungen nicht mehr gewachsen und stellen so ein Sicherheitsrisiko dar.
5. Verbrauchte Akkus nicht ins offene Feuer werfen. Explosionsgefahr!
6. Akku nicht anzünden oder Verbrennung aussetzen.
7. **Akkus nicht Tiefentladen!** Tiefentladung schädigt die Akkuzellen. Die häufigste Ursache für die Tiefentladung von Akkupacks ist lange Lagerung bzw. Nichtnutzung teilentladener Akkus. Beenden Sie den Arbeitsvorgang sobald die Leistung merklich nachlässt oder die Schutzelektronik anspricht. Lagern Sie den Akku erst nach vollständiger Aufladung.
8. **Akkus bzw. Gerät vor Überlastung schützen!** Überlastung führt rasch zur Überhitzung und Zellschädigung im Innern des Akkugehäuses, ohne dass die Überhitzung äußerlich zu Tage tritt.
9. **Vermeiden Sie Beschädigungen und Stöße!** Ersetzen Sie Akkus, die Ihnen aus über einem Meter heruntergefallen sind oder die heftigen Stößen ausgesetzt waren unverzüglich, auch wenn das Gehäuse des Akkupacks unbeschädigt erscheint. Die Akkuzellen im Inneren können ernsthaft beschädigt sein. Beachten Sie hierzu auch die Entsorgungshinweise.

10. Bei Überlastung und Überhitzung schaltet die integrierte Schutzabschaltung das Gerät aus Sicherheitsgründen ab. **Achtung!** Betätigen Sie den Ein-/ Ausschalter nicht mehr, wenn die Schutzabschaltung das Gerät abgeschaltet hat. Dies kann zu Schaden am Akku führen.
11. Verwenden Sie nur original Akkus. Der Einsatz von anderen Akkus kann zu Verletzungen; Exposition und Brandgefahr führen.

**Warnung!** Dieses Elektrowerkzeug erzeugt während des Betriebs ein elektromagnetisches Feld. Dieses Feld kann unter bestimmten Umständen aktive oder passive medizinische Implantate beeinträchtigen. Um die Gefahr von ernsthaften oder tödlichen Verletzungen zu verringern, empfehlen wir Personen mit medizinischen Implantaten ihren Arzt und den Hersteller vom medizinischen Implantat zu konsultieren, bevor das Elektrowerkzeug bedient wird.

#### Hinweise zum Ladegerät und Ladevorgang

1. Beachten Sie die angegebenen Daten auf dem Typenschild des Ladegeräts. Schließen Sie das Ladegerät nur an die auf dem Typenschild angegebene Netzspannung an.
2. Schützen Sie das Ladegerät und die Leitung vor Beschädigung und scharfen Kanten. Beschädigte Kabel sind unverzüglich durch einen Elektrofachmann auszutauschen.
3. Ladegerät, Akkus und Akkugerät vor Kindern schützen.
4. Keine beschädigten Ladegeräte verwenden.
5. Verwenden Sie das mitgelieferte Ladegerät nicht zum Laden von anderen Akkugeräten.
6. Bei starker Beanspruchung erwärmt sich der Akku-Pack. Lassen Sie den Akku-Pack vor Beginn des Ladevorgangs auf Raumtemperatur abkühlen.
7. **Akkus nicht Überladen!** Beachten Sie die maximalen Ladezeiten. Diese Ladezeiten gelten nur für entladene Akkus. Mehrfaches Einstecken eines geladenen oder teilgeladenen Akkus führt zum Überladen und zur Zellschädigung. Akkus nicht mehrere Tage im Ladegerät stecken lassen.
8. **Benutzen und Laden Sie nie Akkus, von denen Sie vermuten, dass die letzte Aufladung des Akkus länger als 12 Monate zurück liegt.** Die Wahrscheinlichkeit ist hoch, dass der Akku bereits gefährlich geschädigt ist (Tiefenentladung).
9. Laden bei einer Temperatur von unter 10°C führt zur chemischen Schädigung der Zelle und kann zu Brand führen.
10. Verwenden Sie keine Akkus, die sich während des Ladens erwärmt haben, da die Akkuzellen gefährlich geschädigt sein könnten.

11. Verwenden Sie keine Akkus mehr, die sich während des Ladens aufgewölbt oder verformt haben, oder welche ungewöhnliche Symptome zeigten (Ausgasen, Zischen, Knacken, ...)
12. Entladen Sie den Akku nicht vollständig (empfohlene Endladetiefe max. 80%). Vollentladung führt zur vorzeitigen Alterung der Akkuzellen.
13. Batterien niemals unbeaufsichtigt laden!

#### Restrisiken

Die Maschine ist nach dem Stand der Technik und den anerkannten sicherheitstechnischen Regeln gebaut. Dennoch können beim Arbeiten einzelne Restrisiken auftreten.

- Gefährdung der Gesundheit durch Strom bei Verwendung nicht ordnungsgemäßer Elektro-Anschlussleitungen.
- Desweiteren können trotz aller getroffener Vorkehrungen nicht offensichtliche Restrisiken bestehen.
- Restrisiken können minimiert werden, wenn die „Sicherheitshinweise“ und die „Bestimmungsgemäße Verwendung“, sowie die Bedienungsanleitung insgesamt beachtet werden.
- Vermeiden Sie zufällige Inbetriebsetzungen der Maschine: beim Einführen des Steckers in die Steckdose darf die Betriebstaste nicht gedrückt werden. Verwenden Sie das Werkzeug, das in dieser Bedienungsanleitung empfohlen wird. So erreichen Sie, dass Ihre Maschine optimale Leistungen erbringt.
- Halten Sie Ihre Hände vom Arbeitsbereich fern, wenn die Maschine in Betrieb ist.

## 9. Bestimmungsgemäße Verwendung

Die Maschine darf nur nach ihrer Bestimmung verwendet werden. Jede weitere darüber hinausgehende Verwendung ist nicht bestimmungsgemäß. Für daraus hervorgerufene Schäden oder Verletzungen aller Art haftet der Benutzer/Bediener und nicht der Hersteller.

Bestandteil der bestimmungsgemäßen Verwendung ist auch die Beachtung der Sicherheitshinweise, sowie die Montageanleitung und Betriebshinweise in der Bedienungsanleitung.

Personen welche die Maschine bedienen und warten, müssen mit dieser vertraut und über mögliche Gefahren unterrichtet sein.

Darüber hinaus sind die geltenden Unfallverhütungsvorschriften genauestens einzuhalten.

Sonstige allgemeine Regeln in arbeitsmedizinischen und sicherheitstechnischen Bereichen sind zu beachten.

Veränderungen an der Maschine schließen eine Haftung des Herstellers und daraus entstehende Schäden gänzlich aus.

Die Maschine darf nur mit Originalteilen und Originalzubehör des Herstellers betrieben werden. Die Sicherheits-, Arbeits- und Wartungsvorschriften des Herstellers sowie die in den Technischen Daten

Bitte beachten Sie, dass unsere Geräte bestimmungsgemäß nicht für den gewerblichen, handwerklichen oder industriellen Einsatz konstruiert wurden. Wir übernehmen keine Gewährleistung, wenn das Gerät in Gewerbe-, Handwerks- oder Industriebetrieben sowie bei gleichzusetzenden Tätigkeiten eingesetzt wird.

## 10. In Betrieb nehmen

### ⚠ ACHTUNG!

**Vor der Inbetriebnahme das Gerät unbedingt komplett montieren!**

Im Interesse einer langen Lebensdauer des Akku-Packs sollten Sie für eine rechtzeitige Wiederaufladung des LI-Akku-Packs sorgen. Dies ist auf jeden Fall notwendig, wenn Sie feststellen, dass die Leistung des Akku-Gerätes nachlässt.

### Schalter (Abb. 1)

Der Winkelschleifer ist mit einem Sicherheitsschalter zur Unfallverhütung ausgestattet. Zum Einschalten (4) muss gleichzeitig der Sicherheitsknopf (3) gedrückt und gehalten werden.

**⚠ Warten Sie, bis die Maschine ihre Höchstdrehzahl erreicht hat. Danach können Sie den Winkelschleifer an das Werkstück ansetzen und es bearbeiten.**

### Wechseln der Schleifscheiben (Abb. 4, 5)

Für das Wechseln der Schleifscheiben benötigen Sie den beiliegenden Stirnlochschlüssel (5). Der Stirnlochschlüssel (5) ist im Zusatzhandgriff (6) aufbewahrt. Ziehen Sie bei Bedarf den Stirnlochschlüssel (5) aus dem Zusatzhandgriff (6) heraus.

**Gefahr!** Aus Sicherheitsgründen darf der Winkelschleifer nicht mit eingestecktem Stirnlochschlüssel (5) betrieben werden.

- Einfacher Scheibenwechsel durch Spindelarretierung.
- Spindelarretierung (2) drücken und Schleifscheibe einrasten lassen.
- Die Flanschmutter (b) mit dem Stirnlochschlüssel (5) öffnen.
- Schleif- oder Trennscheibe wechseln und Flanschmutter mit dem Stirnlochschlüssel festziehen.

### Hinweis!

**Spindelarretierung nur bei stillstehendem Motor und Schleifspindel drücken! Die Spindelarretierung muss während des Scheibenwechsels gedrückt bleiben!**

Bei Schleif- oder Trennscheiben bis ca. 3 mm Dicke, die Flanschmutter mit der Planseite zur Schleif- oder Trennscheibe aufschrauben.

### Anordnung der Flansche bei Verwendung von Schleifscheiben und Trennscheiben (Abb. 5)

- a) Spannflansch
- b) Flanschmutter

### Motor

Der Motor muss während der Arbeit gut belüftet werden, daher müssen die Lüftungsöffnungen immer sauber gehalten werden.

### Schleifscheiben

- Die Schleif- oder Trennscheibe darf nie größer als der vorgeschriebene Durchmesser sein.
- Kontrollieren Sie vor dem Einsatz der Schleif- oder Trennscheibe deren angegebene Drehzahl.
- Die maximale Drehzahl der Schleif- oder Trennscheibe muss höher sein als die Leerlaufdrehzahl des Winkelschleifers.
- Verwenden Sie nur Schleif- und Trennscheiben die für eine minimale Drehzahl von 8.500 min<sup>-1</sup> und für eine Umfangsgeschwindigkeit von 52 m/s zugelassen sind.
- Achten Sie bei der Benutzung von Diamant-Trennscheiben auf die Drehrichtung. Der Drehrichtungspfeil auf der Diamant-Trennscheibe muss mit dem Drehrichtungspfeil auf dem Gerät übereinstimmen.

Achten Sie insbesondere bei den Schleifkörpern auf eine gute Lagerung und Transport. Setzen Sie die Schleifkörper niemals Stößen, Schlägen oder scharfen Kanten aus (z.B. beim Transport oder Lagerung in einer Werkzeugkiste). Dies könnte bei den Schleifkörpern zu Beschädigungen, wie z. B. Rissen führen und eine Gefahr für den Benutzer darstellen.

### Arbeitshinweise

#### Schruppschleifen

**⚠ Achtung! Schutzvorrichtung zum Schleifen verwenden**

Der beste Erfolg beim Schruppschleifen wird erreicht, wenn Sie die Schleifscheibe in einem Winkel von 30° bis 40° zur Schleifebene ansetzen und gleichmäßig über das Werkstück hin- und herbewegen.

### Trennschleifen

#### ⚠ Achtung! Schutzvorrichtung zum Trennen verwenden

Bei Trennarbeiten den Winkelschleifer in der Schneidebene nicht verkanten. Die Trennscheibe muss eine saubere Schnittkante aufweisen. Zum Trennen von hartem Gestein verwenden Sie am besten eine Diamant-Trennscheibe.

#### ⚠ Asbesthaltige Materialien dürfen nicht bearbeitet werden!

#### ⚠ Verwenden Sie niemals Trennscheiben zum Schruppschleifen.

### Elektrischer Anschluss

Der installierte Elektromotor ist betriebsfertig angeschlossen. Der Anschluss entspricht den einschlägigen VDE- und DIN-Bestimmungen.

Der kundenseitige Netzanschluss sowie die verwendete Verlängerungsleitung müssen diesen Vorschriften entsprechen.

### Schadhafte Elektro-Anschlussleitung

An elektrischen Anschlussleitungen entstehen oft Isolationsschäden.

Ursachen hierfür können sein:

- Druckstellen, wenn Anschlussleitungen durch Fenster oder Türspalten geführt werden.
- Knickstellen durch unsachgemäße Befestigung oder Führung der Anschlussleitung.
- Schnittstellen durch Überfahren der Anschlussleitung.
- Isolationsschäden durch Herausreißen aus der Wandsteckdose.
- Risse durch Alterung der Isolation.

Solch schadhafte Elektro-Anschlussleitungen dürfen nicht verwendet werden und sind aufgrund der Isolationsschäden lebensgefährlich.

Elektrische Anschlussleitungen regelmäßig auf Schäden überprüfen. Achten Sie darauf, dass beim Überprüfen die Anschlussleitung nicht am Stromnetz hängt.

Elektrische Anschlussleitungen müssen den einschlägigen VDE- und DIN-Bestimmungen entsprechen. Verwenden Sie nur Anschlussleitungen mit Kennzeichnung H05VV-F.

Ein Aufdruck der Typenbezeichnung auf dem Anschlusskabel ist Vorschrift.

## 11. Reinigung

### Gefahr!

Ziehen Sie vor allen Reinigungsarbeiten den Akku heraus.

### Reinigung

- Halten Sie Schutzvorrichtungen, Luftschlitze und Motorengehäuse so staub- und schmutzfrei wie möglich. Reiben Sie das Gerät mit einem sauberen Tuch ab oder blasen Sie es mit Druckluft bei niedrigem Druck aus.
- Wir empfehlen, dass Sie das Gerät direkt nach jeder Benutzung reinigen.
- Reinigen Sie das Gerät regelmäßig mit einem feuchten Tuch und etwas Schmierseife. Verwenden Sie keine Reinigungs- oder Lösungsmittel; diese könnten die Kunststoffteile des Gerätes angreifen. Achten Sie darauf, dass kein Wasser in das Geräteinnere gelangen kann. Das Eindringen von Wasser in ein Elektrogerät erhöht das Risiko eines elektrischen Schlages.

## 12. Lagerung

Lagern Sie das Gerät und dessen Zubehör an einem dunklen, trockenen und frostfreien sowie für Kinder unzugänglichen Ort. Die optimale Lagertemperatur liegt zwischen 5 und 30 °C. Bewahren Sie das Werkzeug in der Originalverpackung auf. Decken Sie das Werkzeug ab, um es vor Staub oder Feuchtigkeit zu schützen. Bewahren Sie die Bedienungsanleitung bei dem Werkzeug auf.

## 13. Wartung

Im Geräteinneren befinden sich keine weiteren zu wartenden Teile.

### Anschlüsse und Reparaturen

Anschlüsse und Reparaturen der elektrischen Ausrüstung dürfen nur von einer Elektro-Fachkraft durchgeführt werden.

### Bei Rückfragen bitte folgende Daten angeben:

- Stromart des Motors
- Daten des Maschinen-Typenschildes
- Daten des Motor-Typenschildes

### Service-Informationen

Es ist zu beachten, dass bei diesem Produkt folgende Teile einem gebrauchsgemäßen oder natürlichen Verschleiß unterliegen bzw. folgende Teile als Verbrauchsmaterialien benötigt werden.

Verschleißteile\*: Schleifscheiben, Kohlebürsten

\* nicht zwingend im Lieferumfang enthalten!

## 14. Störungsabhilfe

Die folgende Tabelle zeigt Fehlersymptome auf und beschreibt wie sie Abhilfe schaffen können, wenn Ihre Maschine einmal nicht richtig arbeitet. Wenn Sie das Problem damit nicht lokalisieren und beseitigen können, wenden Sie sich an Ihre Service-Werkstatt.

Störung	mögliche Ursache	Abhilfe
Gerät startet nicht	Akku leer	Prüfen Sie Akku, falls erforderlich, veranlassen Sie eine Reparatur durch einen anerkannten Elektriker
	Ein-/Ausschalter defekt	Reparatur durch ein autorisiertes Servicecenter
	Motor defekt	Reparatur durch ein autorisiertes Servicecenter
Motor stoppt im Betrieb	Akku leer	Akku aufladen
	Akku nicht richtig eingesetzt	Akku neu einsetzen
	Akku defekt	Kontakte reinigen, Original Akku ersetzen
Verminderte Leistung	Akku verbraucht	Akku ersetzen
	Akku nicht voll geladen	Akku laden

## 15. Entsorgung und Wiederverwertung

Das Gerät befindet sich in einer Verpackung um Transportschäden zu verhindern. Diese Verpackung ist Rohstoff und ist somit wieder verwendbar oder kann dem Rohstoffkreislauf zurückgeführt werden. Das Gerät und dessen Zubehör bestehen aus verschiedenen Materialien, wie z.B. Metall und Kunststoffe. Führen Sie defekte Bauteile der Sondermüllentsorgung zu. Fragen Sie im Fachgeschäft oder in der Gemeindeverwaltung nach!

### Altgeräte dürfen nicht in den Hausmüll!



Dieses Symbol weist darauf hin, dass dieses Produkt gemäß Richtlinie über Elektro- und Elektronik-Altgeräte (2012/19/EU) und nationalen Gesetzen nicht über den Hausmüll entsorgt werden darf. Dieses Produkt muss bei einer dafür vorgesehenen Sammelstelle abgegeben werden. Dies kann z. B. durch Rückgabe beim Kauf eines ähnlichen Produkts oder durch Abgabe bei einer autorisierten Sammelstelle für die Wiederaufbereitung von Elektro- und Elektronik-Altgeräten geschehen. Der unsachgemäße Umgang mit Altgeräten kann aufgrund potentiell gefährlicher Stoffe, die häufig in Elektro und Elektronik-Altgeräten enthalten sind, negative Auswirkungen auf die Umwelt und die menschliche Gesundheit haben. Durch die sachgemäße Entsorgung dieses Produkts tragen Sie außerdem zu einer effektiven Nutzung natürlicher Ressourcen bei. Informationen zu Sammelstellen für Altgeräte erhalten Sie bei Ihrer Stadtverwaltung, dem öffentlich-rechtlichen Entsorgungsträger, einer autorisierten Stelle für die Entsorgung von Elektro- und

Elektronik-Altgeräten oder Ihrer Müllabfuhr.

### Batterien und Akkus dürfen nicht in den Hausmüll!



Als Verbraucher sind Sie gesetzlich verpflichtet, alle Batterien und Akkus, egal ob sie Schadstoffe\* enthalten oder nicht, bei einer Sammelstelle in Ihrer Gemeinde/Ihrem Stadtteil oder im Handel abzugeben, damit sie einer umweltschonenden Entsorgung zugeführt werden können.

\*gekennzeichnet mit: Cd = Cadmium, Hg = Quecksilber, Pb = Blei

- Entnehmen Sie die Batterien aus dem Laser, bevor Sie das Gerät und die Batterien entsorgen.

# Garantiebedingungen

Revisionsdatum 20. August 2018

## Sehr geehrte Kundin, sehr geehrter Kunde,

unsere Produkte unterliegen einer strengen Qualitätskontrolle. Sollte ein Gerät dennoch nicht einwandfrei funktionieren, bedauern wir dies sehr und bitten Sie, sich an unseren Servicedienst unter der unten angegebenen Adresse zu wenden. Gerne stehen wir Ihnen auch telefonisch über die Servicenummer zur Verfügung. Die nachfolgenden Hinweise sollen Ihnen für eine problemlose Bearbeitung und Regulierung im Schadensfall dienen.

### Für die Geltendmachung von Garantieansprüchen - innerhalb Deutschland - gilt folgendes:

**1. Diese Garantiebedingungen** regeln unsere zusätzlichen Hersteller-Garantieleistungen für Käufer (private Endverbraucher) von Neugeräten. Die gesetzlichen Gewährleistungsansprüche werden von dieser Garantie nicht berührt. Für diese ist der Händler zuständig, bei dem Sie das Produkt erworben haben.

**2. Die Garantieleistung** erstreckt sich ausschließlich auf Mängel an einem von Ihnen erworbenen neuen Gerät, die auf einem Material- oder Herstellungsfehler beruhen und ist - nach unserer Wahl - auf die unentgeltliche Reparatur solcher Mängel oder den Austausch des Gerätes beschränkt (ggf. auch Austausch mit einem Nachfolgemodell). Ersetzte Geräte oder Teile gehen in unser Eigentum über. Bitte beachten Sie, dass unsere Geräte bestimmungsgemäß nicht für den gewerblichen, handwerklichen oder beruflichen Einsatz konstruiert wurden. Ein Garantiefall kommt daher nicht zustande, wenn das Gerät innerhalb der Garantiezeit in Gewerbe-, Handwerks- oder Industriebetrieben verwendet wurde oder einer gleichzusetzenden Beanspruchung ausgesetzt war.

### 3. Von unseren Garantieleistungen ausgenommen sind:

- Schäden am Gerät, die durch Nichtbeachtung der Montageanleitung, nicht fachgerechte Installation, Nichtbeachtung der Bedienungsanleitung (z.B. Anschluss an eine falsche Netzspannung oder Stromart) bzw. der Wartungs- und Sicherheitsbestimmungen oder durch Einsatz des Geräts unter ungeeigneten Umweltbedingungen sowie durch mangelnde Pflege und Wartung entstanden sind.
  - Schäden am Gerät, die durch missbräuchliche oder unsachgemäße Anwendungen (wie z.B. Überlastung des Gerätes oder Verwendung von nicht zugelassenen Werkzeugen bzw. Zubehör), Eindringen von Fremdkörpern in das Gerät (wie z.B. Sand, Steine oder Staub), Transportschäden, Gewaltanwendung oder Fremdeinwirkungen (wie z. B. Schäden durch Herunterfallen) entstanden sind.
  - Schäden am Gerät oder an Teilen des Geräts, die auf einen bestimmungsgemäßen, üblichen (betriebsbedingten) oder sonstigen natürlichen Verschleiß zurückzuführen sind sowie Schäden und/oder Abnutzung von Verschleißteilen.
  - Mängel am Gerät, die durch Verwendung von Zubehör-, Ergänzungs- oder Ersatzteilen verursacht wurden, die keine Originalteile sind oder nicht bestimmungsgemäß verwendet werden.
  - Geräte, an denen Veränderungen oder Modifikationen vorgenommen wurden.
  - Geringfügige Abweichungen von der Soll-Beschaffenheit, die für Wert und Gebrauchstauglichkeit des Gerätes unerheblich sind.
  - Geräte an denen eigenmächtig Reparaturen oder Reparaturen , insbesondere durch einen nicht autorisierten Dritten, vorgenommen wurden.
  - Wenn die Kennzeichnung am Gerät bzw. die Identifikationsinformationen des Produktes (Maschinenaufkleber) fehlen oder unlesbar sind.
  - Geräte die eine starke Verschmutzung aufweisen und daher vom Servicepersonal abgelehnt werden.
- Schadensersatzansprüche sowie Folgeschäden sind von dieser Garantieleistung generell ausgeschlossen.

**4. Die Garantiezeit** beträgt regulär **24 Monate\*** (12 Monate bei Batterien / Akkus) und beginnt mit dem Kaufdatum des Gerätes. Maßgeblich ist das Datum auf dem Original-Kaufbeleg. Garantieansprüche müssen jeweils nach Kenntniserlangung unverzüglich erhoben werden. Die Geltendmachung von Garantieansprüchen nach Ablauf der Garantiezeit ist ausgeschlossen. Die Reparatur oder der Austausch des Gerätes führt weder zu einer Verlängerung der Garantiezeit noch wird eine neue Garantiezeit durch diese Leistung für das Gerät oder für etwaige eingebaute Ersatzteile in Gang gesetzt. Dies gilt auch bei Einsatz eines Vor-Ort-Services. Das betroffene Gerät ist in gesäubertem Zustand zusammen mit einer Kopie des Kaufbelegs, - hierin enthalten die Angaben zum Kaufdatum und der Produktbezeichnung - der Kundendienststelle vorzulegen bzw. einzusenden. Wird ein Gerät unvollständig, ohne den kompletten Lieferumfang eingesendet, wird das fehlende Zubehör wertmäßig in Anrechnung / Abzug gebracht, falls das Gerät ausgetauscht wird oder eine Rückerstattung erfolgt. Teilweise oder komplett zerlegte Geräte können nicht als Garantiefall akzeptiert werden. Bei nicht berechtigter Reklamation bzw. außerhalb der Garantiezeit trägt der Käufer generell die Transportkosten und das Transportrisiko. **Einen Garantiefall melden Sie bitte vorab bei der Servicestelle (s.u.) an.** In der Regel wird vereinbart, dass das defekte Gerät mit einer kurzen Beschreibung der Störung per Abhol-Service (nur in Deutschland) oder - im Reparaturfall außerhalb des Garantiezeitraums - ausreichend frankiert, unter Beachtung der entsprechenden Verpackungs- und Versandrichtlinien, an die unten angegebene Serviceadresse eingesendet wird. **Beachten Sie bitte, dass Ihr Gerät (modellabhängig) bei Rücklieferung, aus Sicherheitsgründen - frei von allen Betriebsstoffen ist.** Das an unser Service-Center eingeschickte Produkt, muss so verpackt sein, dass Beschädigungen am Reklamationsgerät auf dem Transportweg vermieden werden. Nach erfolgter Reparatur / Austausch senden wir das Gerät frei an Sie zurück. Können Produkte nicht repariert oder ausgetauscht werden, kann nach unserem eigenen freien Ermessen ein Geldbetrag bis zur Höhe des Kaufpreises des mangelhaften Produkts erstattet werden, wobei ein Abzug aufgrund von Abnutzung und Verschleiß berücksichtigt wird. Diese Garantieleistungen gelten nur zugunsten des privaten Erstkäufers und sind nicht abtret- oder übertragbar.

**5. Für die Geltendmachung Ihres Garantieanspruches kontaktieren Sie bitte unser Service-Center (via Post, eMail oder telefonisch).**

**Bitte verwenden Sie vorzugsweise unser Formular auf unserer Homepage:** <https://www.scheppach.com/Reparaturservice.aspx>.

**Bitte senden Sie uns keine Geräte ohne vorherige Kontaktaufnahme und Anmeldung bei unserem Service-Center.**

**Für die Inanspruchnahme dieser Garantiezusagen ist der Erstkontakt mit unserem Service-Center zwingende Voraussetzung.**

**6. Bearbeitungszeit** - Im Regelfall erledigen wir Reklamationssendungen innerhalb 14 Tagen nach Eingang in unserem Service-Center. Sollte in Ausnahmefällen die genannte Bearbeitungszeit überschritten werden, so informieren wir Sie rechtzeitig.

**7. Verschleißteile** - Verschleißteile sind: a) mitgelieferte, an- und/oder eingebaute Batterien / Akkus sowie b) alle modellabhängigen Verschleißteile (siehe Bedienungsanleitung). Von der Garantieleistung ausgeschlossen sind tief entladene bzw. an Gehäuse und oder Batteriepolen beschädigte Batterien / Akkus.

**8. Kostenvoranschlag** - Von der Garantieleistung nicht oder nicht mehr erfasste Geräte reparieren wir gegen Berechnung. Auf Nachfrage bei unserem Service-Center können Sie die defekten Geräte für einen Kostenvoranschlag einsenden und ggf. dem Service-Center schriftlich (per Post, eMail) die Reparaturfreigabe erteilen. Ohne Reparaturfreigabe erfolgt keine weitere Bearbeitung.

**9. Andere Ansprüche**, als die oben genannten, können nicht geltend gemacht werden.

**Die Garantiebedingungen** gelten nur in der jeweils aktuellen Fassung zum Zeitpunkt der Reklamation und können ggf. unserer Homepage ([www.scheppach.com](http://www.scheppach.com)) entnommen werden.

Bei Übersetzungen ist stets die deutsche Fassung maßgeblich.

scheppach Fabrikation von Holzbearbeitungsmaschinen GmbH · Günzburger Str. 69 · 89335 Ichenhausen (Deutschland) · [www.scheppach.com](http://www.scheppach.com)

Telefon: +49 [0] 8223 4002 99 oder +800 4002 4002 (Service-Hotline/Freecall Rufnummer dt. Festnetz\*\*) · Telefax +49 [0] 8223 4002 20 · E-Mail: [service@scheppach.com](mailto:service@scheppach.com) · Internet: <http://www.scheppach.com>

\* Produktabhängig auch über 24 Monate; länderbezogen können erweiterte Garantieleistungen gelten

\*\* Verbindungskosten: kostenlos aus dem deutschen Festnetz

Änderungen dieser Garantiebedingungen ohne Voranmeldung behalten wir uns jederzeit vor.

## Explanation of the symbols on the equipment

The use of symbols in this manual is intended to draw your attention to possible risks. The safety symbols and the explanations that accompany them must be perfectly understood. The warnings in themselves do not remove the risks and cannot replace correct actions for preventing accidents.

	<p>Caution - Read the operating instructions to reduce the risk of inquiry</p>
	<p>Wear ear-muffs! The impact of noise can cause damage to hearing.</p>
	<p>Wear a breathing mask! Dust which is injurious to health can be generated when working on wood and other materials. Never use the device to work on any materials containing asbestos!</p>
	<p>Wear safety goggles! Sparks generated during working or splinters, chips and dust emitted by the device can cause loss of sight.</p>
	<p>Protect rechargeable batteries from temperatures over 40°C</p>
	<p>Do not throw rechargeable batteries away with household waste</p>
	<p>Do not wear long hair uncovered. Use a hair net.</p>
	<p>It is important you wear the protection clothing for feet, legs, hands and forearms.</p>



<b>Table of contents:</b>	<b>Page:</b>
1. Introduction.....	18
2. Device description.....	18
3. Technical data .....	18
4. Scope of delivery.....	18
5. Unpacking .....	18
6. Construction .....	19
7. Safety information .....	19
8. Additional Safety Warnings .....	21
9. Intended use.....	23
10. Installation .....	23
11. Cleaning .....	24
12. Storage .....	24
13. Maintenance.....	24
14. Troubleshooting .....	25
15. Disposal and recycling .....	25

## 1. Introduction

### Manufacturer:

#### scheppach

Fabrikation von Holzbearbeitungsmaschinen GmbH  
Günzburger Straße 69  
D-89335 Ichenhausen

### Dear customer,

we wish you a pleasant and successful working experience with your new scheppach machine.

### Note:

According to the applicable product liability law the manufacturer of this device is not liable for damages which arise on or in connection with this device in case of:

- improper handling,
- non-compliance with the instructions for use,
- repairs by third party, non authorized skilled workers,
- installation and replacement of non-original spare parts,
- improper use,
- failures of the electrical system due to the non-compliance with the electrical specifications and the VDE 0100, DIN 57113 / VDE 0113 regulations

### Recommendations:

Read the entire text of the operating instructions prior to the assembly and operation of the device.

These operating instructions are intended to make it easier for you to get familiar with your device and utilize its intended possibilities of use.

The operating instructions contain important notes on how to work safely, properly and economically with your machine and how to avoid dangers, save repair costs, reduce downtime, and increase the reliability and working life of the machine.

In addition to the safety regulations contained herein, you must in any case comply with the applicable regulations of your country with respect to the operation of the machine.

Put the operating instructions in a clear plastic folder to protect them from dirt and humidity, and store them near the machine. The instructions must be read and carefully observed by each operator prior to starting the work. Only persons who have been trained in the use of the machine and have been informed on the related dangers and risks are allowed to use the machine. The required minimum age must be met.

In addition to the safety notes contained in the present operating instructions and the special regulations of your country, the generally recognized technical rules for the operation of wood working machines must be observed.

We accept no liability for accidents or damage that occur due to a failure to observe this manual and the safety instructions.

## 2. Device description (Fig. 1, 2)

1. Protective device
2. Spindle locking
3. Safety switch
4. On/off switch
5. Face spanner
6. Additional handle

## 3. Technical data

Motor power supply:	20 V
Rated speed:	8000 min <sup>-1</sup>
Max. wheel diameter:	∅ 115 mm
Bore diameter:	22 mm
Mounting spindle thread:	M14

Subject to technical changes!

### Noise and vibration

**⚠ Warning:** Noise at the workplace can exceed 85 dB (A). In this case, noise protection measures are necessary for the user (wear hearing protection!).

### Noise output in dB

sound power level $L_{WA}$	89,5 dB(A) (EN ISO 3744)
sound pressure level $L_{pA}$	78,5dB(A) (EN ISO 11201)
uncertainty $K_{WA/pA}$	3 dB(A)

### Vibration value

Vibration $a_h$	7,54 m/s <sup>2</sup>
Uncertainty $K_h$	1,5 m/s <sup>2</sup>

## 4. Scope of delivery

- Cordless Angle Grinder
- Additional handle
- Face spanner
- Translation of original instruction manual

## 5. Unpacking

- Open the packaging and remove the device carefully.
- Remove the packaging material as well as the packaging and transport bracing (if available).
- Check that the delivery is complete.
- Check the device and accessory parts for transport damage. Inform the transport agent immediately of any faults. Later complaints cannot be considered.
- If possible, store the packaging until the warranty

period has expired.

- Familiarize yourself with the machine with the help of the operating instructions manual before using it.
- Use only original parts for accessories as well as consumables and spare parts. Spare parts can be obtained from your scheppach retailer.
- Please quote our article numbers as well as type and production year in all your orders.

**⚠ ATTENTION**

**The device and packaging materials are not toys! Children must not be allowed to play with plastic bags, film and small parts! There is a risk of swallowing and suffocation!**

## 6. Construction

**Warning!**

**Always remove the battery pack before making adjustments to the equipment.**

Be sure to read the following information before you put the cordless equipment into operation:

- Charge the battery pack with the charger. An empty battery pack requires a charging period of approximately 0.5 to 1 hour.

**Fitting the additional handle (Fig. 3)**

- The angle grinder must not be used without the additional handle (3).
- The additional handle can be secured in any of three positions (A, B, C).

Tool side	Suitable for
Left (Pos. A)	Right-handed users
Right (position B / as shown)	Left-handed users
Top (position C)	Using cutting wheels

**Adjusting:**

- Adjust the guard (1) to protect your hands so that the material being ground is directed away from your body.
- The position of the guard (1) can be adjusted to any specific working conditions. Undo the clamp handle (c) and turn the cover (1) into the required position.
- Ensure that the guard (1) correctly covers the gear wheel casing.
- Secure the clamp handle (c) again.
- Ensure that the guard (1) is secure.

**⚠ Take care that the safety device is secure.**

**⚠ Never use the angle grinder without the guard.**

**Test run for new grinding Wheels**

Allow the right-angle grinder to run in idle for at least 1 minute with the grinding or cutting wheel fitted in place. Vibrating wheels are to be replaced immediately.

## 7. Safety information

**⚠ WARNING Read all safety warnings and all instructions.**

Failure to follow the warnings and instructions may result in electric shock, fire and/or serious injury.

**Safety Warnings Common for Grinding, Sanding, Wire Brushing, or Abrasive Cutting-Off Operations:**

1. This power tool is intended to function as a grinder, sander, wire brush or cut-off tool. Read all safety warnings, instructions, illustrations and specifications provided with this power tool. Failure to follow all instructions listed below may result in electric shock, fire and/or serious injury.
2. Operations such as polishing are not recommended to be performed with this power tool. Operations for which the power tool was not designed may create a hazard and cause personal injury.
3. Do not use accessories which are not specifically designed and recommended by the tool manufacturer. Just because the accessory can be attached to your power tool, it does not assure safe operation.
4. The rated speed of the accessory must be at least equal to the maximum speed marked on the power tool. Accessories running faster than their rated speed can break and fly apart.
5. The outside diameter and the thickness of your accessory must be within the capacity rating of your power tool. Incorrectly sized accessories cannot be adequately guarded or controlled.
6. Threaded mounting of accessories must match the grinder spindle thread. For accessories mounted by flanges, the arbour hole of the accessory must fit the locating diameter of the flange. Accessories that do not match the mounting hardware of the power tool will run out of balance, vibrate excessively and may cause loss of control.
7. Do not use a damaged accessory. Before each use inspect the accessory such as abrasive wheels for chips and cracks, backing pad for cracks, tear or excess wear, wire brush for loose or cracked wires. If power tool or accessory is dropped, inspect for damage or install an undamaged accessory. After inspecting and installing an accessory, position yourself and bystanders away from the plane of the rotating accessory and run the power tool at maximum no-load speed for one minute. Damaged accessories will normally break apart during this test time.
8. Wear personal protective equipment. Depending

on application, use face shield, safety goggles or safety glasses. As appropriate, wear dust mask, hearing protectors, gloves and workshop apron capable of stopping small abrasive or workpiece fragments. The eye protection must be capable of stopping flying debris generated by various operations. The dust mask or respirator must be capable of filtering particles generated by your operation. Prolonged exposure to high intensity noise may cause hearing loss.

9. Keep bystanders a safe distance away from work area. Anyone entering the work area must wear personal protective equipment. Fragments of workpiece or of a broken accessory may fly away and cause injury beyond immediate area of operation.
10. Hold the power tool by insulated gripping surfaces only, when performing an operation where the cutting tool may contact hidden wiring. Contact with a "live" wire will also make exposed metal parts of the power tool "live" and could give the operator an electric shock.
11. Never lay the power tool down until the accessory has come to a complete stop. The spinning accessory may grab the surface and pull the power tool out of your control.
12. Do not run the power tool while carrying it at your side. Accidental contact with the spinning accessory could snag your clothing, pulling the accessory into your body.
13. Regularly clean the power tool's air vents. The motor's fan will draw the dust inside the housing and excessive accumulation of powdered metal may cause electrical hazards.
14. Do not operate the power tool near flammable materials. Sparks could ignite these materials.
15. Do not use accessories that require liquid coolants. Using water or other liquid coolants may result in electrocution or shock.

#### **Kickback and Related Warnings**

Kickback is a sudden reaction to a pinched or snagged rotating wheel, backing pad, brush or any other accessory. Pinching or snagging causes rapid stalling of the rotating accessory which in turn causes the uncontrolled power tool to be forced in the direction opposite of the accessory's rotation at the point of the binding.

For example, if an abrasive wheel is snagged or pinched by the workpiece, the edge of the wheel that is entering into the pinch point can dig into the surface of the material causing the wheel to climb out or kick out. The wheel may either jump toward or away from the operator, depending on direction of the wheel's movement at the point of pinching. Abrasive wheels may also break under these conditions.

Kickback is the result of power tool misuse and/or in-

correct operating procedures or conditions and can be avoided by taking proper precautions as given below.

- Maintain a firm grip on the power tool and position your body and arm to allow you to resist kickback forces. Always use auxiliary handle, if provided, for maximum control over kickback or torque reaction during start-up. The operator can control torque reactions or kickback forces, if proper precautions are taken.
- Never place your hand near the rotating accessory. Accessory may kickback over your hand.
- Do not position your body in the area where power tool will move if kickback occurs. Kickback will propel the tool in direction opposite to the wheel's movement at the point of snagging.
- Use special care when working corners, sharp edges etc. Avoid bouncing and snagging the accessory. Corners, sharp edges or bouncing have a tendency to snag the rotating accessory and cause loss of control or kickback.
- Do not attach a saw chain woodcarving blade or toothed saw blade. Such blades create frequent kickback and loss of control.

#### **Safety Warnings Specific for Grinding and Abrasive Cutting-Off Operations:**

- Use only wheel types that are recommended for your power tool and the specific guard designed for the selected wheel. Wheels for which the power tool was not designed cannot be adequately guarded and are unsafe.
- The grinding surface of centre depressed wheels must be mounted below the plane of the guard lip. An improperly mounted wheel that projects through the plane of the guard lip cannot be adequately protected.
- The guard must be securely attached to the power tool and positioned for maximum safety, so the least amount of wheel is exposed towards the operator. The guard helps to protect the operator from broken wheel fragments, accidental contact with wheel and sparks that could ignite clothing.
- Wheels must be used only for recommended applications. For example: do not grind with the side of cut-off wheel. Abrasive cut-off wheels are intended for peripheral grinding, side forces applied to these wheels may cause them to shatter.
- Always use undamaged wheel flanges that are of correct size and shape for your selected wheel. Proper wheel flanges support the wheel thus reducing the possibility of wheel breakage. Flanges for cut-off wheels may be different from grinding wheel flanges.
- Do not use worn down wheels from larger power tools. Wheel intended for larger power tool is not suitable for the higher speed of a smaller tool and may burst.

#### **Additional Safety Warnings Specific for Abrasive**

### Cutting-Off Operations:

- Do not “jam” the cut-off wheel or apply excessive pressure. Do not attempt to make an excessive depth of cut. Overstressing the wheel increases the loading and susceptibility to twisting or binding of the wheel in the cut and the possibility of kickback or wheel breakage.
- Do not position your body in line with and behind the rotating wheel. When the wheel, at the point of operation, is moving away from your body, the possible kickback may propel the spinning wheel and the power tool directly at you.
- When wheel is binding or when interrupting a cut for any reason, switch off the power tool and hold the power tool motionless until the wheel comes to a complete stop. Never attempt to remove the cut-off wheel from the cut while the wheel is in motion otherwise kickback may occur. Investigate and take corrective action to eliminate the cause of wheel binding.
- Do not restart the cutting operation in the workpiece. Let the wheel reach full speed and carefully re-enter the cut. The wheel may bind, walk up or kickback if the power tool is restarted in the workpiece.
- Support panels or any oversized workpiece to minimize the risk of wheel pinching and kickback. Large workpieces tend to sag under their own weight.
- Supports must be placed under the workpiece near the line of cut and near the edge of the workpiece on both sides of the wheel.
- Use extra caution when making a “pocket cut” into existing walls or other blind areas. The protruding wheel may cut gas or water pipes, electrical wiring or objects that can cause kickback.

### Safety Warnings Specific for Sanding Operations:

- Do not use excessively oversized sanding disc paper. Follow manufacturers recommendations, when selecting sanding paper. Larger sanding paper extending beyond the sanding pad presents a laceration hazard and may cause snagging, tearing of the disc or kickback.

### Safety Warnings Specific for Wire Brushing Operations:

- Be aware that wire bristles are thrown by the brush even during ordinary operation. Do not overstress the wires by applying excessive load to the brush. The wire bristles can easily penetrate light clothing and/or skin.
- If the use of a guard is recommended for wire brushing, do not allow interference of the wire wheel or brush with the guard. Wire wheel or brush may expand in diameter due to work load and centrifugal forces.

## 8. Additional Safety Warnings

1. When using depressed centre grinding wheels, be sure to use only fiberglass-reinforced wheels.
2. Never use Stone Cup type wheels with this grinder. This grinder is not designed for these types of wheels and the use of such a product may result in serious personal injury.
3. Be careful not to damage the spindle, the flange (especially the installing surface) or the lock nut. Damage to these parts could result in wheel breakage.
4. Make sure the wheel is not contacting the workpiece before the switch is turned on.
5. Before using the tool on an actual workpiece, let it run for a while. Watch for vibration or wobbling that could indicate poor installation or a poorly balanced wheel.
6. Use the specified surface of the wheel to perform the grinding.
7. Do not leave the tool running. Operate the tool only when hand-held.
8. Do not touch the workpiece immediately after operation; it may be extremely hot and could burn your skin.
9. Observe the instructions of the manufacturer for correct mounting and use of wheels. Handle and store wheels with care.
10. Do not use separate reducing bushings or adapters to adapt large hole abrasive wheels.
11. Use only flanges specified for this tool.
12. For tools intended to be fitted with threaded hole wheel, ensure that the thread in the wheel is long enough to accept the spindle length.
13. Check that the workpiece is properly supported.
14. Pay attention that the wheel continues to rotate after the tool is switched off.
15. If working place is extremely hot and humid, or badly polluted by conductive dust, use a short-circuit breaker (30 mA) to assure operator safety.
16. Do not use the tool on any materials containing asbestos.
17. When use cut-off wheel, always work with the dust collecting wheel guard required by domestic regulation.
18. Cutting discs must not be subjected to any lateral pressure.

### Information on the rechargeable battery

1. The battery pack of the rechargeable device is not charged when delivered. It is therefore necessary to charge the battery before first commissioning.
2. For optimum battery capacity avoid deep discharge cycles! Charge your battery frequently.
3. Store your battery in a cool place, ideally at 15°C and with at least 40% charge.

4. Lithium-ion batteries are subject to natural ageing. The rechargeable battery must be replaced no later than when its capacity is just 80% of the capacity in new condition! Weakened cells in an aged battery pack are no longer able to cope with the high capacity requirements and therefore constitute a safety risk.
5. Do not throw old rechargeable batteries into an open fire. Risk of explosion!
6. Do not ignite or burn rechargeable batteries.
7. **Do not deep discharge rechargeable batteries!** Deep discharge damages the battery cells. The most frequent cause of deep discharge in battery packs is lengthy storage or a lack of use of partially discharged rechargeable batteries. End the working process as soon as the capacity is notably reduced or the protection electronics trigger. Only store the rechargeable battery after fully charging.
8. **Protect rechargeable batteries or device from overloading!** Overloading quickly leads to overheating and cell damage inside the rechargeable battery housing, without overheating being externally visible.
9. **Avoid damage and impacts!** Replace rechargeable batteries immediately if these fall more than one metre or if they have been exposed to hefty impacts, even if the battery pack housing appears undamaged. The battery cells inside may be seriously damaged. Also observe the disposal instructions here.
10. With overloading or overheating, the protective shut-down integrated in the device switches off for safety reasons. **Attention!** Do not actuate the on/off switch again if the protective shut-down has switched the device off. This can lead to damage to the rechargeable battery.
11. Only use original rechargeable batteries. The use of other batteries can lead to injuries, explosion and a risk of fire.

**Warning!** This electric tool generates an electromagnetic field during operation. This field can impair active or passive medical implants under certain conditions. In order to prevent the risk of serious or deadly injuries, we recommend that persons with medical implants consult with their physician and the manufacturer of the medical implant prior to operating the electric tool

#### **Information on the charging unit and charging process**

1. Observe the data provided on the type plate of the charging unit. Only connect the charging unit to the mains voltage provided on the type plate.
2. Protect the charging unit and cable from damage and sharp edges. Have damaged cables replaced by an electrician immediately.

3. Keep the charging unit, rechargeable batteries and rechargeable device out of reach of children.
4. Do not use damaged charging units.
5. Do not use the charging unit supplied to charge other rechargeable devices.
6. The rechargeable battery pack will heat up with heavy loads. Leave the rechargeable battery pack to cool down before starting the charging process.
7. **Do not over-charge rechargeable batteries!** Observe the maximum charging times. These charging times only apply to discharged batteries. Inserting a charged or partially charged rechargeable battery multiple times leads to overloading and cell damage. Do not leave rechargeable batteries in the charging unit for multiple days.
8. **Never use or charge rechargeable batteries if you suspect that they were last charged more than 12 months ago.** The probability is high that the rechargeable battery is already dangerously damaged (deep discharge).
9. Charging at a temperature of less than 10°C leads to chemical damage to the cell and can result in a fire.
10. Do not use rechargeable batteries that have heated up during charging, because the battery cells could be dangerously damaged.
11. Do not use rechargeable batteries that are bulging or deformed, or that exhibit unusual symptoms (out-gassing, hissing, crackling, etc.)
12. Do not discharge the rechargeable battery fully (recommended final discharge level max. 80%). Fully discharging leads to premature ageing of the battery cells.
13. Never leave batteries to charge unsupervised!

#### **Residual risks**

The machine has been built according to the state of the art and the recognised technical safety requirements. However, individual residual risks can arise during operation.

- Health hazard due to electrical power, with the use of improper electrical connection cables.
- Furthermore, despite all precautions having been met, some non-obvious residual risks may still remain.
- Residual risks can be minimised if the „safety instructions“ and the „Proper use“ are observed along with the whole of the operating instructions.
- Avoid accidental starting of the machine: the operating button may not be pressed when inserting the plug in an outlet. Use the tool that is recommended in this manual.. This ensures that your machine performs optimally.
- Hands may never enter the processing zone when the machine is in operation.

## 9. Intended use

The equipment is to be used only for its prescribed purpose. Any other use is deemed to be a case of misuse. The user / operator and not the manufacturer will be liable for any damage or injuries of any kind caused as a result of this.

To use the equipment properly you must also observe the safety information, the assembly instructions and the operating instructions to be found in this manual. All persons who use and service the equipment have to be acquainted with this manual and must be informed about the equipment's potential hazards.

It is also imperative to observe the accident prevention regulations in force in your area.

The same applies for the general rules of health and safety at work.

The manufacturer will not be liable for any changes made to the equipment nor for any damage resulting from such changes.

The machine may be used only with original accessories and original tools of the manufacturer.

The safety-, workplace- and maintenance specifications of the manufacturer as well as the dimensions specified in the technical data must be observed.

Please note that our equipment has not been designed for use in commercial, trade or industrial applications. Our warranty will be voided if the equipment is used in commercial, trade or industrial businesses or for equivalent purposes.

## 10. Installation

### ⚠ IMPORTANT!

**You must fully assemble the appliance before using it for the first time!**

To ensure that the Li battery pack provides long service you should take care to recharge it promptly. You must recharge the battery pack when you notice that the power of the cordless equipment drops.

### Switch (Fig. 1)

The angle grinder is equipped with a safety switch for accident prevention. In order to switch on (4), it is necessary to press and hold the safety button (3) at the same time.

**⚠ Wait until the machine has reached its top speed. You can then position the angle grinder on the workpiece and machine it.**

### Changing the grinding wheels (Fig. 4, 5)

Use the face spanner (5) supplied to change the grinding wheels. The face spanner (5) is stored in the additional handle (6). Pull the face spanner (5) out of the additional handle (6) when you need it.

**Danger!** For safety reasons, the angle grinder must not be operated with the face spanner (5) inserted in it.

- Simple wheel change by spindle lock
- Press the spindle lock and allow the grinding wheel to latch in place.
- Open the flange nut with the face spanner.
- Change the grinding or cutting wheel and tighten the flange nut with the face spanner.

### Notice!

**Only ever press the spindle lock when the motor and grinding spindle are at a standstill! You must keep the spindle lock pressed while you change the wheel!**

For grinding or cutting wheels up to approx. 3 mm thick, screw on the flange nut with the flat side facing the grinding or cutting wheel.

### Flange arrangements when using grinding wheels and cutting wheels (Fig. 5)

- a) Clamping flange
- b) Flange nut

### Motor

It is vital for the motor to be well ventilated during operation. Be sure, therefore, to keep the ventilation holes clean at all times.

### Grinding Wheels

- Never use a grinding or cutting wheel bigger than the specified diameter.
- Before using a grinding or cutting wheel, check its rated speed.
- The maximum speed of the grinding or cutting wheel used must be higher than the idle speed of the angle grinder.
- Use only grinding and cutting wheels that are approved for a minimum speed of 8,500 rpm and a peripheral speed of 52 m/sec.
- Check the direction of rotation when you use diamond cutting wheels. The directional arrow on the diamond cutting wheel must point in the direction in which the tool rotates.

Take special care that the grinding/sanding wheels are properly stored and transported. Ensure that the grinding/sanding wheels are never exposed to shock, jolts or sharp edges (for example during transport or storage in a toolbox). This could cause damage (such as cracks) to the grinding/sanding wheels and place the user in serious danger.

## Operating Modes

### Rough grinding

**⚠ Caution: Use the safety device for sanding/grinding**

For the best rough grinding results, hold the grinding wheel at an angle of between 30° and 40° to the workpiece surface and guide back and forth over the workpiece in steady movements.

### Cutting

**⚠ Caution: Use the safety device for abrasive cutting**

When you use the right-angle grinder for cutting purposes, avoid tilting it in the cutting plane. The cutting wheel must have a clean cutting edge. A diamond cutting wheel is best used to cut hard stone.

**⚠ It is prohibited to use the machine on asbestos materials!**

**⚠ Never use a cutting wheel for rough grinding.**

### Electrical connection

The electrical motor installed is connected and ready for operation. The connection complies with the applicable VDE and DIN provisions.

The customer's mains connection as well as the extension cable used must also comply with these regulations.

### Damaged electrical connection cable

The insulation on electrical connection cables is often damaged.

This may have the following causes:

- Passage points, where connection cables are passed through windows or doors.
- Kinks where the connection cable has been improperly fastened or routed.
- Places where the connection cables have been cut due to being driven over.
- Insulation damage due to being ripped out of the wall outlet.
- Cracks due to the insulation ageing.

Such damaged electrical connection cables must not be used and are life-threatening due to the insulation damage.

Check the electrical connection cables for damage regularly. Make sure that the connection cable does not hang on the power network during the inspection. Electrical connection cables must comply with the applicable VDE and DIN provisions. Only use connection cables with the marking „

The printing of the type designation on the connection cable is mandatory.

## 11. Cleaning

### Danger!

Always pull out the battery pack before starting any cleaning work.

### Cleaning

- Keep all safety devices, air vents and the motor housing free of dirt and dust as far as possible. Wipe the equipment with a clean cloth or blow it with compressed air at low pressure.
- We recommend that you clean the device immediately each time you have finished using it.
- Clean the equipment regularly with a moist cloth and some soft soap. Do not use cleaning agents or solvents; these could attack the plastic parts of the equipment. Ensure that no water can seep into the device. The ingress of water into an electric tool increases the risk of an electric shock.

## 12. Storage

Store the device and its accessories in a dark, dry and frost-proof place that is inaccessible to children. The optimum storage temperature is between 5 and 30°C. Store the electrical tool in its original packaging. Cover the electrical tool in order to protect it from dust and moisture. Store the operating manual with the electrical tool.

## 13. Maintenance

There are no parts inside the equipment which require additional maintenance.

### Connections and repairs

Connections and repairs of electrical equipment may only be carried out by an electrician.

### Please provide the following information in the event of any enquiries:

- Type of current for the motor
- Machine data - type plate
- Machine data - type plate

### Service information

Please note that the following parts of this product are subject to normal or natural wear and that the following parts are therefore also required for use as consumables.

Wear parts\*: Grinding discs, carbon brushes

\* Not necessarily included in the scope of delivery!



## 14. Troubleshooting

The table below contains a list of fault symptoms and explains what you can do to remedy the problem if your equipment fails to work properly. If the problem still persists after working through the list, please contact your nearest service workshop.

Fault	Possible cause	Remedy
Device does not start	Battery empty	Check the battery, have it repaired by a certified electrician if necessary
	On/off switch defective	Repair by an authorised service centre
	Motor defective	Repair by an authorised service centre
Motor stops during operation	Battery empty	Charge battery
	Battery not inserted correctly	Re-insert battery
	Battery defective	Clean contacts, replace original battery
Reduced power	Battery depleted	Replace battery
	Battery not fully charged	Charge battery

## 15. Disposal and recycling

The equipment is supplied in packaging to prevent it from being damaged in transit. The raw materials in this packaging can be reused or recycled. The equipment and its accessories are made of various types of material, such as metal and plastic. Defective components must be disposed of as special waste. Ask your dealer or your local council.

### Old devices must not be disposed of with household waste!



This symbol indicates that this product must not be disposed of together with domestic waste in compliance with the Directive (2012/19/EU) pertaining to waste electrical and electronic equipment (WEEE). This product must be disposed of at a designated collection point. This can occur, for example, by handing it in at an authorised collecting point for the recycling of waste electrical and electronic equipment. Improper handling of waste equipment may have negative consequences for the environment and human health due to potentially hazardous substances that are often contained in electrical and electronic equipment. By properly disposing of this product, you are also contributing to the effective use of natural resources. You can obtain information on collection points for waste equipment from your municipal administration, public waste disposal authority, an authorised body for the disposal of waste electrical and electronic equipment or your waste disposal company.

### Batteries and rechargeable batteries do not belong in the household waste!



As the consumer you are required by law to bring all batteries and rechargeable batteries, regardless whether they contain harmful substances\* or not, to a collection point run by the local authority or to a retailer, so that they can be disposed of in an environmentally friendly manner.

\*labelled with: Cd = cadmium, Hg = mercury, Pb = lead

- Remove the batteries from the laser before disposing of the machine and the batteries.

## Légende des symboles figurant sur l'appareil

Les symboles figurant dans cette notice sont là pour attirer votre attention quant aux risques encourus. Les symboles concernant la sécurité et les explications correspondantes qui les accompagnent doivent être parfaitement compris. Les mises en garde ne suppriment pas les risques et ne remplacent pas les mesures préventives nécessaires pour éviter les accidents.

	<p>Avertissement - pour réduire le risque de blessure, lisez le mode d'emploi!</p>
	<p>Portez une protection auditive! L'exposition au bruit peut entraîner une perte de l'ouïe.</p>
	<p>Portez un masque anti-poussière! Lors de travaux sur du bois et autres matériaux, de la poussière nuisible à la santé peut être dégagée. Ne travaillez pas sur du matériau contenant de l'amiante !</p>
	<p>Portez des lunettes de protection! Les étincelles générées pendant travail ou les éclats, copeaux et la poussière sortant de l'appareil peuvent entraîner une perte de la vue.</p>
 <p>MAX 40°C</p>	<p>Protéger la batterie des températures supérieures à 40 °C</p>
 <p>Li-Ion</p>	<p>Ne jetez pas les batteries avec les ordures ménagères</p>
	<p>Ne pas laisser les cheveux longs détachés. Utiliser une résille.</p>
	<p>Il est important de porter des vêtements de protection pour les pieds, les jambes, les mains et les avant-bras.</p>

<b>Table des matières:</b>	<b>Page:</b>
1. Introduction.....	28
2. Description de l'appareil .....	28
3. Données techniques.....	28
4. Étendue de la livraison .....	28
5. Déballage .....	29
6. Structure .....	29
7. Consignes de sécurité.....	29
8. Autres avertissements de sécurité .....	32
9. Utilisation conforme .....	33
10. Mise en service .....	34
11. Nettoyage .....	35
12. Stockage .....	35
13. Maintenance.....	36
14. Dépannage.....	36
15. Mise au rebut et recyclage .....	37

## 1. Introduction

### Constructeur:

#### **scheppach**

Fabrikation von Holzbearbeitungsmaschinen GmbH  
Günzburger Straße 69  
D-89335 Ichenhausen

### Cher client,

Nous vous souhaitons beaucoup de plaisir et de succès avec votre nouvelle machine.

### Remarque

Selon la loi en vigueur sur la responsabilité pour les produits, le fabricant n'est pas tenu responsable pour tous endommagements de cet appareil ou tous dommages résultant de l'exploitation de cet appareil, dans les cas suivants:

- Maniement incorrect,
- Non-respect des instructions de service,
- Travaux de réparation réalisés par tiers, par du personnel qualifié non autorisé,
- Montage et remplacement de pièces de rechange n'étant pas des pièces d'origine,
- Utilisation non-conforme,
- Pannes de l'installation électrique en cas de non-respect des prescriptions électriques et des dispositions VDE 0100, DIN 57113 / VDE 0113.

### Conseils :

Lire les instructions de service dans leur intégralité avant le montage et la mise en route.

Ces instructions de service ont pour but de faciliter l'initiation à la machine et de décrire ses conditions de service réputées conformes.

Les instructions de service contiennent d'importantes consignes pour un travail sûr, compétent et rentable avec la machine. Elles indiquent comment éviter des dangers et des frais inutiles pour des réparations, comment réduire les temps d'arrêt et comment augmenter la fiabilité et la durée de vie de la machine.

En plus des consignes de sécurité figurant dans ces instructions de service, il faut respecter strictement les prescriptions relatives à l'exploitation de la machine en vigueur dans le pays respectif. Les instructions de service, insérées dans un sachet plastique pour les protéger contre la saleté et l'humidité, doivent être gardées près de la machine. Elles doivent être lues par chaque opérateur avant qu'il ne commence à travailler et elles doivent être minutieusement respectées. Seules des personnes ayant été instruites sur l'utilisation de la machine et informées des dangers possibles ont le droit de travailler sur la machine. Il faut respecter l'âge minimum.

En plus des consignes de sécurité figurant dans les présentes instructions de service et des prescriptions particulières en vigueur dans votre pays, il faut respecter les règles techniques généralement reconnues pour l'utilisation de machines pour le travail du bois.

Nous déclinons toute responsabilité concernant les accidents ou dommages qui surviendraient en raison d'un non-respect de cette notice et des consignes de sécurité.

## 2. Description de l'appareil (Fig. 1, 2)

1. Dispositif de protection
2. Dispositif d'arrêt de la broche
3. Interrupteur de sécurité
4. Interrupteur On/Off
5. Clé réglable
6. Poignée supplémentaire

## 3. Données techniques

Alimentation en tension du moteur :	20 V
Vitesse nominale :	8000 min <sup>-1</sup>
max. des meules :	∅ 115 mm
Diamètre:	22 mm
Filetage des broches de logement :	M14

Sous réserve de modifications techniques !

### Bruits et vibrations

**⚠ Attention !** Le bruit sur le lieu de travail peut excéder 85 dB (A). Dans ce cas, des mesures de protection phonique sont indispensables pour l'utilisateur (porter un protège oreilles!).

### Niveau de puissance sonore

Niveau de puissance acoustique  $L_{WA}$

89,5dB(A) (EN ISO 3744)

Niveau de pression acoustique  $L_{pA}$  78,5 dB(A) (EN ISO 11201)

Imprécision  $K_{wa/pA}$  3 dB(A)

### Valeur de vibration

Vibration  $a_h$  7,54 m/s<sup>2</sup>

Imprécision  $K_h$  1,5 m/s<sup>2</sup>

## 4. Étendue de la livraison

- Meuleuse d'angle sans fil
- Poignée supplémentaire
- Clé réglable
- Traduction des instructions d'origine

## 5. Déballage

- Ouvrez l'emballage et sortez-en délicatement l'appareil.
- Retirez les matériaux d'emballage, ainsi que les protections mise en place pour le transport (s'il y a lieu).
- Vérifiez que les fournitures sont complètes.
- Vérifiez que l'appareil et les accessoires n'ont pas été endommagés lors du transport. En cas de réclamation, informer aussitôt le livreur.
- Conservez si possible l'emballage jusqu'à la fin de la période de garantie.
- Familiarisez-vous avec l'appareil grâce au manuel d'utilisation avant sa mise en service.
- Pour les accessoires, les pièces d'usure et les pièces de rechange, n'utiliser que des pièces d'origine. Les pièces de rechange sont disponibles auprès de votre commerçant spécialisé scheppach.
- Lors de la commande des pièces, veuillez indiquer nos numéros d'article ainsi que le type et l'année de construction de l'appareil.

### ⚠ ATTENTION

**L'appareil et les matériaux d'emballage ne sont pas des jouets ! Les enfants ne doivent en aucun cas jouer avec les sacs en plastique, films d'emballage et pièces de petite taille ! Il existe un risque d'ingestion et d'asphyxie !**

## 6. Structure

### Avertissement !

**Enlevez systématiquement l'accumulateur avant de paramétrer l'appareil.**

Avant la mise en service de votre appareil sans fil, lisez obligatoirement ces indications :

- Chargez l'accumulateur avec le chargeur. Un accumulateur vide est chargé au terme d'environ 0,5 à 1 heure.

### Montage de la poignée supplémentaire (Fig. 3)

- La meuleuse d'angle ne doit pas être utilisée sans poignée supplémentaire (3).
- La poignée supplémentaire peut être vissée au niveau des trois positions (A, B, C).

Côté de l'appareil	Convient à
Gauche (rep. A)	Droitier
Droite (rep. B/ comme représenté)	Gaucher
En haut (rep. C)	Utilisation de disque de meuleuse

### Réglage :

- réglez le dispositif de sécurité (1) de façon à ce que la pièce à meuler soit à distance du corps afin de protéger vos mains ;
- la position du dispositif de protection (1) peut être adaptée aux conditions de travail respectives : desserrez le levier de serrage (c), tournez le recouvrement (1) dans la position souhaitée ;
- veillez à ce que le dispositif de protection (1) recouvre correctement le boîtier de la roue dentée ;
- fixez à nouveau le levier de serrage (c) ;
- assurez-vous que le dispositif de protection (1) soit bien fixé.

**⚠ Veillez au bon maintien du dispositif de protection.**

**⚠ N'utilisez pas la meuleuse d'angle sans dispositif de protection.**

### Marche d'essai de nouvelles meules

Faites tourner la meuleuse d'angle sans charge avec la meule ou la meule tronçonneuse montée pendant une minute au minimum. Remplacez tout de suite des meules vibrantes.

## 7. Consignes de sécurité

**⚠ AVERTISSEMENT Veuillez lire toutes les consignes de sécurité et les instructions.**

Il y a un risque de choc électrique, d'incendie et/ou de blessure grave si les consignes et les instructions ne sont pas toutes respectées.

**Consignes de sécurité pour des opérations de meulage, ponçage, brossage avec brosse métallique ou tronçonnage :**

1. Cet outil électrique est prévu pour fonctionner comme un outil de meulage, ponçage, tronçonnage ou brossage à brosse métallique. Lisez tous les avertissements concernant la sécurité, les instructions, les illustrations et les caractéristiques fournis avec cet outil électrique. Il y a risque d'électrocution, d'incendie et/ou de blessures graves si les instructions énumérées cidessous ne sont pas respectées.
2. Les opérations comme le polissage sont déconseillées avec cet outil électrique. Les opérations pour lesquelles l'outil électrique n'a pas été conçu peuvent générer un danger et occasionner des blessures.
3. N'utilisez pas d'accessoires qui ne sont pas spécifiquement conçus et recommandés par le fabricant de l'outil. Le simple fait que l'accessoire puisse être fixé à votre outil électrique ne signifie pas que le fonctionnement sera sécurisé.

4. La vitesse nominale de l'accessoire doit être au moins égale à la vitesse maximale indiquée sur l'outil électrique. Les accessoires fonctionnant plus rapidement que leur vitesse nominale risquent de se casser et de voler en éclats.
5. Le diamètre externe et l'épaisseur de votre accessoire doivent correspondre à la puissance nominale de votre outil électrique. Des accessoires aux dimensions inappropriées ne peuvent pas être protégés ou contrôlés correctement.
6. Le montage fileté des accessoires doit correspondre au filetage de l'axe de la meuleuse. Pour les accessoires montés à l'aide de flasques, l'orifice de tonnelle de l'accessoire doit correspondre au diamètre du flasque. Les accessoires qui ne correspondent pas au matériel de montage de l'outil électrique seront déséquilibrés et subiront des vibrations excessives, susceptibles d'occasionner une perte de contrôle.
7. N'utilisez pas d'accessoire endommagé. Avant chaque utilisation, vérifiez que les accessoires, comme les meules tronçonneuses, ne comportent pas de copeaux et de fissures, que la semelle n'est pas fissurée, déchirée ou excessivement usée et que les fils de la brosse métallique ne sont pas lâches ou cassés. En cas de chute de l'outil électrique ou d'un accessoire, assurez-vous qu'il n'est pas endommagé et remplacez-le au besoin par un accessoire en bon état. Après avoir inspecté et installé un accessoire, positionnez-vous ainsi que les spectateurs à distance du plan de l'accessoire en rotation et faites fonctionner l'outil électrique à la vitesse maximale à vide pendant une minute. Normalement, tout accessoire endommagé se brisera au cours de ce temps d'essai.
8. Portez un équipement de protection corporelle. En fonction du type de travail à effectuer, utilisez un écran facial, des lunettes étanches ou des lunettes de protection. Au besoin, portez un masque antipoussières, des protège-tympons, des gants et un tablier d'atelier capable d'arrêter les petits fragments abrasifs ou des morceaux de la pièce à travailler. La protection pour les yeux doit pouvoir stopper les projections de débris générées par diverses opérations. Le masque anti-poussières ou le masque filtrant doit pouvoir filtrer les particules générées lors des travaux. L'exposition prolongée à un bruit d'intensité élevée peut entraîner la surdité.
9. Gardez les spectateurs à une distance de sécurité de la zone de travail. Quiconque pénètre dans la zone de travail doit porter un équipement de protection corporelle. Des fragments de la pièce à travailler ou d'un accessoire cassé peuvent être projetés hors de la zone de travail immédiate et entraîner des blessures.
10. Saisissez l'outil électrique par ses surfaces de poigne isolées uniquement, lorsque vous effectuez une opération au cours de laquelle l'outil tranchant peut entrer en contact avec des fils cachés. Le contact avec un fil sous tension mettra également les parties métalliques exposées de l'outil sous tension, risquant ainsi de provoquer un choc électrique chez l'utilisateur.
11. Ne posez jamais l'outil électrique à terre tant que l'accessoire ne s'est pas complètement arrêté. L'accessoire rotatif peut accrocher la surface et vous risquez de perdre le contrôle de l'outil électrique.
12. Ne faites pas tourner l'outil électrique si vous le transportez à côté de vous. Un contact accidentel avec l'accessoire rotatif pourrait accrocher vos vêtements et attirer l'accessoire vers votre corps.
13. Nettoyez régulièrement les aérations de l'outil électrique. Le ventilateur du moteur tirera la poussière à l'intérieur du logement et une accumulation excessive de poudre métallique peut entraîner des chocs électriques.
14. Ne faites pas fonctionner l'outil électrique à proximité de matériaux inflammables. Les étincelles risquent d'enflammer ces matériaux.
15. N'utilisez pas d'accessoires qui nécessitent des liquides de refroidissement. L'utilisation d'eau ou de liquides de refroidissement peut entraîner une électrocution ou un choc électrique.

#### **Rebond et avertissements afférents**

Le rebond est une réaction soudaine suite à un pincement ou accrochage d'une meule en rotation, d'un patin de renfort, d'une brosse ou d'un autre accessoire. Un pincement ou un accrochage peut entraîner le calage rapide de l'accessoire rotatif, ce qui peut alors forcer l'outil électrique hors de contrôle à tourner dans la direction opposée au sens de rotation de l'accessoire, jusqu'à ce qu'ils se bloquent. Par exemple, si une meule est accrochée ou pincée par la pièce à travailler, le rebord de la meule qui pénètre dans le point de pincement peut creuser dans la surface du matériau, ce qui peut faire sortir la meule. La meule risque de sauter en direction de l'opérateur ou dans la direction opposée, en fonction du sens de rotation de la meule au niveau du point de pincement. Les meules peuvent également se casser dans certaines conditions.

Le rebond est dû à une mauvaise utilisation de l'outil et/ou à des procédures ou conditions de travail inappropriées. Il peut être évité en prenant les mesures appropriées, telles que celles indiquées ci-dessous.

- Maintenez une prise ferme sur l'outil électrique et positionnez votre corps et vos bras de façon à pouvoir résister aux forces du rebond. Utilisez toujours une poignée auxiliaire, le cas échéant, pour contrôler au maximum les rebonds ou la réaction du couple au démarrage. L'opérateur peut contrôler les réactions du couple ou les forces du rebond s'il prend les précautions nécessaires.
- Ne placez jamais la main à proximité de l'accessoire rotatif. L'accessoire risque de rebondir sur votre main.
- Ne positionnez pas votre corps dans la zone où l'outil électrique se déplacera en cas de rebond. Le rebond propulsera l'outil dans la direction opposée au mouvement de la meule, au point d'accrochage.
- Soyez particulièrement prudent lorsque vous travaillez dans des recoins, sur des rebords tranchants, etc. Évitez de faire rebondir ou d'accrocher l'accessoire. Les recoins, les rebords tranchants ou les rebonds ont tendance à accrocher l'accessoire rotatif et à provoquer une perte de contrôle ou un rebond.
- Ne fixez pas une lame de sculpteur à chaîne coupante ou une lame de scie dentée. De telles lames peuvent créer de fréquents rebonds et pertes de contrôle.

#### **Consignes de sécurité spécifiques aux opérations de meulage et de tronçonnage :**

- N'utilisez que les types de meules qui sont recommandées pour votre outil électrique et le carter spécifique conçu pour la meule sélectionnée. Les meules pour lesquelles l'outil électrique n'a pas été conçu ne peuvent pas être protégées de manière adéquate et ne sont pas sûres.
- La surface de meulage des meules à moyeu déporté doit être montée sous le plan de la lèvre du carter. Une meule mal montée qui se projette à travers le plan de la lèvre du carter ne peut pas être correctement protégée.
- Pour une sécurité maximale, le carter doit être solidement fixé à l'outil électrique et positionné pour une sécurité optimale, de manière à exposer la meule au minimum en direction de l'opérateur. Le carter contribue à protéger l'opérateur des fragments de meule brisée, du contact accidentel avec la meule et des étincelles susceptibles d'enflammer les vêtements.
- Les meules doivent être utilisées uniquement pour les applications recommandées. Par exemple : ne pas meuler avec la face latérale de la meule à tronçonner. Les meules à tronçonner sont conçues pour un meulage périphérique, les forces latérales appliquées à ces meules peuvent les briser.

- Utilisez toujours des flasques de meule en bon état dont la taille et la forme sont adaptées à la meule que vous avez choisie. Des flasques de meule appropriés soutiennent la meule, réduisant ainsi le risque de cassure de la meule. Les flasques pour les meules tronçonneuses peuvent être différents des flasques de meule ordinaire.
- N'utilisez pas de meules usées issues d'outils électriques plus grands. La meule conçue pour les outils électriques plus grands ne convient pas à la vitesse plus élevée d'un outil plus petit et elle risque d'exploser.

#### **Consignes de sécurité supplémentaires spécifiques aux opérations de tronçonnage :**

- Ne bloquez pas la meule à tronçonner et n'appliquez pas de pression excessive. Ne tentez pas d'effectuer une découpe d'une profondeur excessive. Une surcharge de la meule augmente la charge et la susceptibilité aux torsions ou coincements de la meule lors de la découpe ainsi que le risque de rebond ou de cassure de la meule.
- Ne positionnez pas votre corps en ligne avec et derrière la meule en mouvement. Lorsque la meule en fonctionnement s'écarte de votre corps, le rebond éventuel peut propulser la meule en rotation et l'outil électrique directement sur vous.
- Lorsque la meule se coince ou lors de l'interruption d'une découpe, quelle qu'en soit la raison, éteignez l'outil électrique et maintenez-le immobile jusqu'à ce que la meule s'arrête complètement. Ne tentez jamais de retirer la meule à tronçonner de la coupe lorsque la meule est en mouvement, sans quoi un rebond risque de se produire. Identifiez la cause du coincement de la lame et prenez les mesures correctives pour éliminer ladite cause.
- Ne reprenez pas l'opération de découpe dans la pièce à travailler. Laissez la meule atteindre sa vitesse pleine et rentrez à nouveau dans la coupe avec prudence. La meule peut se coincer, retourner en arrière ou rebondir si l'outil électrique est redémarré dans la pièce à travailler.
- Soutenez les panneaux ou une pièce à travailler de taille excessive pour minimiser les risques de pincement et de rebond de la meule. Les pièces à travailler de grande dimension ont tendance à s'affaisser sous leur propre poids. Des supports doivent être installés sous la pièce à travailler, près de la ligne de coupe et des rebords de la pièce à travailler, de chaque côté de la meule.
- Soyez extrêmement prudent lorsque vous effectuez une coupe en plongée dans un mur ou toute autre surface derrière laquelle peuvent se trouver des objets non visibles. La meule en saillie peut couper des conduites de gaz ou d'eau, des fils électriques ou des objets qui peuvent provoquer un rebond.

### Consignes de sécurité particulières aux opérations de ponçage :

- N'utilisez pas de disque de ponçage aux dimensions excessives. Suivez les conseils des fabricants pour sélectionner le papier de verre. Un papier de verre trop grand qui dépasse du patin de ponçage présente des risques de lacération et peut entraîner un accrochage ou un déchirement du disque ou un rebond.

### Consignes de sécurité spécifiques aux opérations à la brosse métallique :

- N'oubliez pas que la brosse rejette des fils métalliques, même lors d'un fonctionnement normal. Ne surchargez pas les fils en appliquant une charge excessive sur la brosse. Les fils métalliques peuvent facilement transpercer des vêtements légers et/ou la peau.
- S'il est conseillé d'utiliser un carter pour la brosse métallique, ne laissez pas la roue métallique ou la brosse interférer avec le carter. Le diamètre de la roue métallique ou de la brosse peut s'agrandir en raison de la charge de travail et des forces centrifuges.

## 8. Autres avertissements de sécurité

1. Lors de l'utilisation de meules à moyeu déporté, assurez-vous d'utiliser exclusivement des meules renforcées de fibre de verre.
2. N'utilisez jamais de meule pour couper la pierre avec cette meuleuse. Cette meuleuse n'est pas destinée à ce type de meule et l'utilisation de ce genre de produit peut entraîner de graves blessures corporelles.
3. Prenez garde de ne pas endommager l'axe, le flasque (tout particulièrement la surface d'installation) ou le contre-écrou. La meule risque de casser si ces pièces sont endommagées.
4. Assurez-vous que la meule n'entre pas en contact avec la pièce à travailler avant de mettre l'outil sous tension.
5. Avant d'utiliser l'outil sur la pièce elle-même, laissez-le tourner un instant. Soyez attentif à toute vibration ou sautellement pouvant indiquer que la meule n'est pas bien installée ou qu'elle est mal équilibrée.
6. Utilisez la face spécifiée de la meule pour meuler.
7. N'abandonnez pas l'outil alors qu'il tourne. Ne faites fonctionner l'outil qu'une fois que vous l'avez bien en main.
8. Ne touchez jamais la pièce à travailler juste après l'opération ; elle peut être extrêmement chaude et vous risquez de vous brûler.
9. Pour installer et utiliser correctement la meule, veuillez suivre les instructions du fabricant. Manipulez les meules avec soin et rangez-les en lieu sûr.

10. N'utilisez aucun raccord de réduction ou adaptateur séparé pour adapter un trou de meule trop grand.
11. Utilisez exclusivement les flasques spécifiés pour cet outil.
12. Dans le cas des outils conçus pour l'utilisation avec une meule à trou fileté, assurez-vous que la longueur du filetage de la meule convient à la longueur de l'axe.
13. Assurez-vous que la pièce à travailler est correctement soutenue.
14. Gardez à l'esprit que la meule continue de tourner même une fois le contact coupé sur l'outil.
15. Si le site de travail est extrêmement chaud et humide ou s'il y a beaucoup de poussières conductrices dans l'air, utilisez un coupe-circuit (30 mA) pour assurer votre sécurité.
16. N'utilisez l'outil sur aucun matériau contenant de l'amiante.
17. Lorsque vous utilisez une meule à tronçonner, travaillez toujours avec le carter de collecte des poussières exigé par la réglementation locale.
18. Aucune pression latérale ne doit être appliquée sur le disque pendant la coupe.

### Remarques concernant la batterie

1. Le bloc de batterie de l'appareil à batterie n'est pas chargé lors de la livraison. Par conséquent, la batterie doit être chargée avant la première mise en service.
2. Éviter les cycles de décharge totale pour une performance optimale de la batterie ! Charger la batterie fréquemment.
3. Stocker la batterie au frais, de préférence à 15 °C avec une charge d'au moins 40 %.
4. Les batteries lithium-ion subissent un vieillissement naturel. Elles doivent être remplacées au plus tard lorsque leur efficacité ne correspond plus qu'à 80 % de l'état neuf ! Les cellules affaiblies dans un bloc de batterie usé ne répondent plus aux exigences de performance élevées et représentent donc un risque pour la sécurité.
5. Ne pas jeter les batteries usées au feu. Risque d'explosion !
6. Ne pas enflammer la batterie ou l'exposer à la combustion.
7. **Ne pas décharger totalement les batteries !** La décharge totale endommage les cellules de batterie. La cause la plus fréquente de décharge totale des blocs de batterie est le stockage prolongé ou la non-utilisation de batteries totalement déchargées. Arrêter le travail dès que la performance diminue de manière sensible ou que le système électronique de protection se déclenche. Stocker la batterie uniquement lorsqu'elle est totalement chargée.



8. **Protéger la batterie ou l'appareil de la surcharge !** La surcharge entraîne rapidement une surchauffe et un endommagement des cellules à l'intérieur du boîtier de batterie sans que la surchauffe ne soit visible de l'extérieur.
9. **Éviter les dommages et chocs !** Remplacer immédiatement les batteries qui sont tombées de plus d'un mètre ou qui ont subi des chocs importants, même si le boîtier du bloc de batterie semble intact. Les cellules de batterie à l'intérieur peuvent être gravement endommagées. Respecter également à ce sujet les consignes de mise au rebut.
10. En cas de surcharge et de surchauffe, la mise hors service de protection intégrée désactive l'appareil pour des raisons de sécurité. **Attention !** Ne pas actionner l'interrupteur On/Off si la mise hors service de protection a désactivé l'appareil. Cela peut endommager la batterie.
11. Utiliser uniquement les batteries d'origine. L'utilisation d'autres batteries peut entraîner des blessures, des explosions et des risques d'incendie.

**Avertissement!** Pendant son fonctionnement, cet outil électrique génère un champ électromagnétique. Ce champ peut dans certaines circonstances nuire aux implants médicaux actifs ou passifs. Pour réduire les risques de blessures graves voire mortelles, nous recommandons aux personnes porteuses d'implants médicaux de consulter leur médecin, ainsi que le fabricant de leur implant avant d'utiliser l'outil électrique.

#### Consignes concernant le chargeur et la charge

1. Respecter les informations indiquées sur la plaque signalétique du chargeur. Brancher le chargeur uniquement sur la tension secteur indiquée sur la plaque signalétique.
2. Protéger le chargeur et le câble des dommages et des bords coupants. Les câbles endommagés doivent être remplacés immédiatement par un électricien spécialisé.
3. Protéger le chargeur, la batterie et l'appareil à batterie des enfants.
4. Ne pas utiliser de chargeur endommagé.
5. Ne pas utiliser le chargeur fourni pour charger d'autres appareils à batterie.
6. Le bloc de batterie chauffe en cas de contrainte élevée. Avant de commencer la charge, laisser le bloc de batterie refroidir à température ambiante.
7. **Ne pas surcharger les batteries !** Respecter les durées de charge maximales. Ces durées de charge s'appliquent uniquement pour les batteries déchargées. Le branchement multiple d'une batterie chargée ou partiellement déchargée entraîne la surcharge et l'endommagement des cellules. Ne pas laisser les batteries branchées dans le chargeur pendant plusieurs jours.

8. **Ne jamais utiliser et charger les batteries dont la dernière charge remonte potentiellement à plus de 12 mois.** Il est fort probable que la batterie soit déjà endommagée et dangereuse (décharge profonde).
9. La charge à une température inférieure à 10 °C entraîne la dégradation chimique de la cellule et peut provoquer un incendie.
10. Ne pas utiliser de batterie qui a chauffé pendant le chargement, car ses cellules risquent de présenter des dommages dangereux.
11. Ne plus utiliser de batterie qui a gonflé ou qui s'est déformée pendant le chargement ou qui présente des symptômes inhabituels (dégazage, sifflements, grésillements, etc.).
12. Ne pas décharger la batterie entièrement (décharge max. recommandée 80 %). La décharge totale entraîne l'usure prématurée des cellules de batterie.
13. Ne jamais charger les batteries sans surveillance !

#### Risques résiduels

La machine est construite à la pointe de la technique et selon les règles techniques de sécurité reconnues. Toutefois, des risques résiduels peuvent survenir lors des travaux.

- Danger pour la santé dû au courant en cas d'utilisation de ligne de raccordement électrique non conformes.
- En outre, et ce malgré toutes les mesures préventives prises, des risques résiduels cachés peuvent demeurer.
- Les risques résiduels peuvent être minimisés en observant les consignes de sécurité, l'utilisation conforme ainsi que la notice d'utilisation de manière générale.
- Évitez toute mise en service impromptue de la machine : lors de l'introduction du connecteur dans la prise, la touche de fonctionnement ne doit pas être actionnée. Utilisez l'outil recommandé dans le présent manuel. Vous conserverez ainsi des performances optimales.
- Faites en sorte de ne pas placer vos mains dans la zone de sciage si la machine est en cours de fonctionnement

## 9. Utilisation conforme

Remarque: conformément aux dispositions, nos appareils n'ont pas été conçus pour une utilisation commerciale, artisanale ou industrielle. Nous déclinons toute responsabilité si l'appareil est utilisé dans des exploitations commerciales, artisanales ou industrielles, ou dans le cadre d'activités comparables. L'utilisation conforme consiste à respecter les consignes de sécurité, ainsi que les instructions de montage et les consignes d'utilisation du mode d'emploi.

Les personnes utilisant la machine et en assurant la maintenance doivent bien la connaître, ainsi que connaître les dangers possibles qu'elle implique.

En outre, les prescriptions de prévention des accidents doivent être respectées de la manière la plus scrupuleuse possible

Toutes les autres règles de médecine du travail et de sécurité doivent être respectées.

Toute autre utilisation est considérée comme étant non conforme. Le fabricant décline toute responsabilité quant aux dommages ou blessures qui en résulteraient. Dans ce cas, l'utilisateur/opérateur est le seul responsable.

La machine doit uniquement être exploitée avec les accessoires et les outils d'origine du fabricant.

Les instructions de sécurité, d'utilisation et d'entretien du fabricant, ainsi que les dimensions indiquées dans les caractéristiques techniques, doivent être observées.

Remarque : conformément aux dispositions, nos appareils n'ont pas été conçus pour une utilisation commerciale, artisanale ou industrielle. Nous déclinons toute responsabilité si l'appareil est utilisé dans des exploitations commerciales, artisanales ou industrielles, ou dans le cadre d'activités comparables.

## 10. Mise en service

### ⚠ ATTENTION !

**Avant la mise en service, montez absolument l'appareil complètement !**

Dans l'intérêt d'une longue durée de fonctionnement du bloc accumulateur, vous devez prendre soin de recharger le bloc accumulateur en temps voulu. Ceci devient absolument nécessaire lorsque vous constatez que la puissance de l'appareil sans fil baisse.

### Interrupteur (Fig. 1)

La meuleuse d'angle est dotée d'un interrupteur de sécurité pour la prévention des accidents. Pour l'activation (4), le bouton de sécurité (3) doit être enfoncé tout en étant tenu enfoncé.

**⚠ Patientez jusqu'à ce que la machine ait atteint sa vitesse de rotation maximale. Ensuite, vous pouvez placer la meuleuse d'angle sur la pièce à usiner et la traiter.**

### Remplacement des meules (Fig. 4, 5)

Pour remplacer les meules, vous avez besoin de la clé à ergots jointe (5). La clé à ergots (5) est conservée dans la poignée supplémentaire (6). Tirer au besoin la clé à ergots (5) hors de la poignée supplémentaire (6).

**Danger!** Pour des raisons de sécurité, il est interdit d'utiliser la meuleuse d'angle lorsque la clé à ergot (5) est enfichée.

- Remplacement aisé des meules grâce au dispositif d'arrêt de broche.
- Poussez ce dispositif d'arrêt et faites enclencher la meule.
- Ouvrez l'écrou à bride au moyen de la clé à ergots.
- Remplacez la meule ou la meule à tronçonner et serrez bien l'écrou à bride au moyen de la clé à ergots.

### Remarque!

**Poussez le dispositif d'arrêt de broche seulement si le moteur et la broche sont arrêtés! Veillez à ce que le dispositif d'arrêt de broche soit poussé pendant le remplacement de la meule!**

Si vous utilisez des meules ou des meules tronçonneuses d'une épaisseur maximale de 3 mm, vissez l'écrou à bride de sorte que le côté plan soit dirigé vers la meule ou la meule tronçonneuse.

### Disposition des brides en cas d'utilisation de meules et de meules tronçonneuses (Fig. 5)

- a) Bride de serrage
- b) Écrou à bride

### Moteur

Il faut que le moteur soit bien ventilé pendant le travail; c'est pourquoi les fentes de ventilation doivent rester toujours propres.

### Meules

- Le diamètre de la meule ou de la meule tronçonneuse ne doit jamais dépasser le diamètre préconisé.
- Avant d'utiliser la meule ou la meule tronçonneuse, vérifiez sa vitesse de rotation spécifiée.
- La vitesse de rotation maximale de la meule ou de la meule tronçonneuse doit être supérieure à la vitesse de rotation à vide de la meuleuse d'angle
- Utilisez exclusivement des meules ou des meules tronçonneuses homologuées pour une vitesse de rotation minimale de 8.500 tr./mn. et pour une vitesse circumférentielle de 52 m/sec.
- En cas d'utilisation de meules tronçonneuses diamantées faites attention au sens de rotation. Le flèche de sens de rotation sur la meule tronçonneuse diamantée doit correspondre à la flèche de sens de rotation sur l'appareil.

Veillez particulièrement à ce que les meules soient correctement entreposées et transportées. N'exposez jamais les meules aux chocs, coups ou arêtes vives (p. ex. lors du transport ou en les mettant dans une caisse à outils). Cela pourrait entraîner un endommagement des meules et entraîner p. ex. des fissures et représenter donc un danger pour l'utilisateur.

### Consignes de travail

#### Dégrossissage

##### ⚠ Attention ! Utilisez le dispositif de protection pour l'affûtage

Le travail de dégrossissage sera le plus efficace si vous mettez la meule à un angle de 30° à 40° par rapport au plan de ponçage et la passez par-dessus la pièce à usiner avec un mouvement de va-et-vient.

#### Coupage

##### ⚠ Attention ! Utilisez le dispositif de protection pour le tronçonnage

Pendant les travaux de coupage, n'inclinez pas la meuleuse d'angle dans le plan de coupe. Il faut que la meule tronçonneuse présente une arête de coupe nette. Il vaut mieux utiliser une meule diamantée pour couper des pierres dures.

##### ⚠ Il ne faut pas usiner des matériaux contenant de l'amiante.

##### ⚠ N'utilisez jamais des meules tronçonneuses pour le dégrossissage!

#### Raccord électrique

Le moteur électrique installé est prêt à fonctionner une fois raccordé. Le raccordement correspond aux dispositions de la VDE et DIN en vigueur.

Le branchement au secteur effectué par le client ainsi que la rallonge électrique utilisée doivent correspondre à ces prescriptions.

#### Câble de raccordement électrique défectueux

Des détériorations de l'isolation sont souvent présentes sur les câbles de raccordement électriques. Les causes peuvent en être :

- Des points de pression, si les lignes de raccordement passent par des fenêtres ou interstices de portes.
- Des pliures dues à une fixation ou à un cheminement incorrects des câbles de raccordement.
- Des coupures si l'on roule sur les câbles.
- Des détériorations de l'isolation dues à un arrachement hors de la prise murale.
- Des fissures dues au vieillissement de l'isolation.

Des câbles de raccordement électriques endommagés de la sorte ne doivent pas être utilisés et, en raison de leur isolation défectueuse, et présente un danger de mort.

Vérifier régulièrement que les câbles de raccordement électriques ne sont pas endommagés.

Lors du contrôle, veiller à ce que le câble de raccordement ne soit pas connecté au réseau.

Les câbles de raccordement électriques doivent correspondre aux dispositions VDE et DIN en vigueur. N'utilisez que des câbles de raccordement dotés du sigle H05VV-F.

L'inscription du type sur le câble de raccordement est obligatoire.

## 11. Nettoyage

### Danger !

Débranchez l'accumulateur avant tous travaux de nettoyage.

#### Nettoyage

- Maintenez les dispositifs de protection, les fentes à air et le carter de moteur aussi propres (sans poussière) que possible. Frottez l'appareil avec un chiffon propre ou soufflez dessus avec de l'air comprimé à basse pression.
- Nous recommandons de nettoyer l'appareil directement après chaque utilisation.
- Nettoyez l'appareil régulièrement à l'aide d'un chiffon humide et un peu de savon. N'utilisez aucun produit de nettoyage ni détergeant; ils pourraient endommager les pièces en matières plastiques de l'appareil. Veillez à ce qu'aucune eau n'entre à l'intérieur de l'appareil. La pénétration de l'eau dans un appareil électrique augmente le risque de décharge électrique.

## 12. Stockage

Entreposer l'appareil et ses accessoires dans un lieu sombre, sec et à l'abri du gel. En outre, ce lieu doit être hors de portée des enfants. La température de stockage optimale se situe entre 5 °C et 30 °C. Conserver l'outil électrique dans l'emballage d'origine. Recouvrir l'outil électrique afin de le protéger de la poussière ou de l'humidité. Conserver la notice d'utilisation à proximité de l'outil électrique.

### 13. Maintenance

Aucune pièce à l'intérieur de l'appareil n'a besoin de maintenance.

#### Les raccordements et réparations

Les raccordements et réparations de l'équipement électrique doivent être réalisés par un électricien.

Pour toute question, veuillez indiquer les données suivantes :

- Type de courant du moteur
- Données figurant sur la plaque signalétique de la machine

### 14. Dépannage

Le tableau suivant indique des pannes communes et décrit comment vous pouvez y remédier, s'il arrive que votre machine ne fonctionne pas. Si malgré cela, vous n'arrivez pas à localiser le problème et à l'éliminer, adressez-vous au service après-vente.

Panne	Cause possible	Remède
L'appareil ne démarre pas	Batterie vide	Contrôler la batterie. Au besoin, confier la réparation à un électricien agréé
	Interrupteur On/Off défectueux	Réparation par un centre de service après-vente autorisé
	Moteur défectueux	Réparation par un centre de service après-vente autorisé
Le moteur s'arrête en cours de fonctionnement	Batterie vide	Charger la batterie
	Batterie mal installée	Réinstaller la batterie
	Batterie défectueuse	Nettoyer les contacts, remplacer la batterie d'origine
Diminution de la puissance	Batterie usée	Remplacer la batterie
	Batterie non chargée correctement	Charger la batterie

- Données figurant sur la plaque signalétique du moteur

#### Informations service après-vente

Il faut tenir compte du fait que pour ce produit les pièces suivantes sont soumises à une usure liée à l'utilisation ou à une usure naturelle ou que les pièces suivantes sont nécessaires en tant que consommables.

Pièces d'usure\*: Disques abrasifs, balais de charbon

\*Pas obligatoirement compris dans la livraison !

## 15. Mise au rebut et recyclage

L'appareil se trouve dans un emballage permettant d'éviter les dommages dus au transport. Cet emballage est une matière première et peut donc être réutilisé ultérieurement ou être réintroduit dans le circuit des matières premières. L'appareil et ses accessoires sont en matériaux divers, comme par ex. des métaux et matières plastiques. Éliminez les composants défectueux par le circuit d'élimination des déchets spéciaux. Renseignez-vous dans un commerce spécialisé ou auprès de l'administration de votre commune !

### Ne pas jeter les vieux appareils avec les déchets ménagers!



Ce symbole indique que conformément à la directive relative aux déchets d'équipements électriques et électroniques (2012/19/UE) et aux lois nationales, ce produit ne doit pas être jeté avec les déchets ménagers. Ce produit doit être remis à un centre de collecte prévu à cet effet. Le produit peut par ex. être retourné à l'achat d'un produit similaire ou être remis à un centre de collecte autorisé pour le recyclage d'appareils électriques et électroniques usagés. En raison des substances potentiellement dangereuses souvent contenues dans les appareils électriques et électroniques usagés, la manipulation non conforme des appareils usagés peut avoir un impact négatif sur l'environnement et la santé humaine. Une élimination conforme de ce produit contribue en outre à une utilisation efficace des ressources naturelles. Pour plus d'informations sur les centres de collecte des appareils usagés, veuillez contacter votre municipalité, le service communal d'élimination des déchets, un organisme agréé pour éliminer les déchets d'équipements électriques et électroniques ou le service d'enlèvement des déchets..

### Ne pas jeter les piles et accus avec les déchets ménagers!



En tant que consommateur, vous êtes légalement tenu de porter les piles et accus, qu'ils contiennent des polluants\* ou non, à un centre de collecte de votre commune/quartier ou du commerce, de sorte qu'ils puissent être éliminés dans le respect de l'environnement.

\*marqué par: Cd = cadmium, Hg = mercure, Pb = plomb

- Retirez les piles du laser avant d'éliminer la machine et les piles.

## Objaśnienie symboli

Użycie symboli w niniejszej instrukcji ma na celu zwrócenie uwagi na możliwe zagrożenia. Symbole bezpieczeństwa i wyjaśnienia im towarzyszące muszą być całkowicie zrozumiałe. Ostrzeżenia same w sobie nie usuwają ryzyka i nie mogą zastąpić właściwych działań w celu zapobiegania wypadkom.

	<p>Przed uruchomieniem należy przeczytać niniejszą instrukcję obsługi i przestrzegać wskazówek bezpieczeństwa!</p>
	<p>Nosić naszniki ochronne Hałas powoduje postępującą utratę słuchu.</p>
	<p>W przypadku emisji pyłu nosić maskę chroniącą drogi oddechowe! Przy pracy w drewnie i innych materiałach może dochodzić do powstawania szkodliwego dla zdrowia pyłu. Nie obrabiać materiału zawierającego azbest!</p>
	<p>Nosić okulary ochronne! W czasie pracy może dochodzić do powstawania powodujących utratę wzroku iskier, opiłek, drzazg lub odprysków.</p>
 <p>MAX 40°C</p>	<p>Chronić akumulator przed temperaturą powyżej 40°C</p>
 <p>Li-Ion</p>	<p>Nie wrzucać akumulatora do odpadów komunalnych</p>
	<p>Nie nosić nieosłoniętych długich włosów. Używać siatki na włosy.</p>
	<p>Należy nosić odzież ochronną zakrywającą stopy, nogi, ręce i przedramiona.</p>

<b>Spis treści:</b>	<b>Strona:</b>
1. Wstęp .....	40
2. Opis urządzenia .....	40
3. Dane techniczne.....	40
4. Zakres dostawy .....	40
5. Rozpakowanie .....	41
6. Budowa.....	41
7. Ogólne wskazówki dotyczące bezpieczeństwa .....	41
8. Dodatkowe wskazówki dotyczące bezpieczeństwa .....	44
9. Prawidłowe użycie.....	45
10. Montaż .....	46
11. Czyszczenie .....	47
12. Przechowywanie .....	47
13. Konserwacja.....	47
14. Pomoc dotycząca usterek .....	48
15. Utylizacja i recykling.....	49

## 1. Wstęp

### Producent: scheppach

Fabrikation von Holzbearbeitungsmaschinen GmbH  
Günzburger Straße 69  
D-89335 Ichenhausen

### Szanowny kliencie,

Mamy nadzieję, że wyprodukowane przez nas narzędzia pomogą Ci osiągnąć zawodową satysfakcję i sukces.

### Uwaga:

Zgodnie z obowiązującymi przepisami dotyczącymi odpowiedzialności za bezpieczeństwo produktu, producent nie odpowiada za szkody powstałe w związku z korzystaniem z urządzenia w przypadku:

- nieprawidłowej obsługi,
- niestosowania się do instrukcji obsługi,
- naprawy przez zewnętrznych, nieupoważnionych pracowników,
- instalowania i zamiany nieoryginalnych części zamiennych,
- nieprawidłowego użytku,
- awarii układu elektrycznego z powodu niestosowania się do dokumentacji elektrycznej oraz przepisów VDE 0100, DIN 57113 / VDE 0113.

### Zalecenia:

Proszę przeczytać cały tekst przed rozpoczęciem montażu oraz obsługi urządzenia.

Instrukcja ma na celu ułatwienie użytkownikowi zapoznania się z urządzeniem oraz właściwego wykorzystania jego możliwości.

Instrukcja obsługi zawiera ważne uwagi na temat tego, jak używać urządzenia w sposób bezpieczny, właściwy i oszczędny oraz jak uniknąć ryzyka, oszczędzić na kosztach naprawy, skrócić okres przestoju oraz wydłużyć czas niezawodności i żywotności maszyny.

Poza stosowaniem się do zawartych w instrukcji wskazówek dotyczących bezpieczeństwa, należy też zawsze przestrzegać stosownych przepisów krajowych, które odnoszą się do obsługi tego rodzaju urządzeń.

Instrukcja powinna być umieszczona w przezroczystej plastikowej teczce dla ochrony przed brudem i wilgocią, oraz przechowywana w pobliżu urządzenia. Każda osoba obsługująca urządzenie ma obowiązek przeczytać instrukcję przed rozpoczęciem pracy i dokładnie się do niej stosować. Urządzenia mogą używać tylko osoby, które przeszły odpowiednie przeszkolenie i zostały poinformowane o zagrożeniach wiążących się z jego obsługą. Należy przestrzegać wymogów dotyczących minimalnego wieku osób pracujących z urządzeniem.

Oprócz w niniejszej instrukcji obsługi zawartych instrukcji bezpieczeństwa oraz w przepisach obowiązujących w Twoim kraju, należy przestrzegać ogólnie przyjętych zasad technicznych dotyczących działania urządzeń tego samego typu.

Nie ponosimy odpowiedzialności za wypadki lub szkody spowodowane nieprzebraniem niniejszej instrukcji i instrukcji bezpieczeństwa.

## 2. Opis urządzenia (ryc. 1, 2)

1. Osłona
2. Blokada wrzeciona
3. Przełącznik bezpieczeństwa
4. Włącznik/wyłącznik
5. Klucz czołowy
6. Uchwyt dodatkowy

## 3. Dane techniczne

Zasilanie silnika w napięcie:	20 V
Znamionowa prędkość obrotowa:	8000 min <sup>-1</sup>
Maks. tarcze:	ø 115 mm
Diamètre:	22mm
Gwint wrzeciona chwytu:	M14

Zmiany techniczne zastrzeżone!

### Hałas i wibracje

**⚠ Ostrzeżenie!** Hałas w miejscu pracy może przekroczyć 85 dB (A) W tym przypadku jest konieczne użycie środków ochrony przed hałasem (Nosić nasłucharki przeciwhałasowe!).

### Hałas

Poziom mocy akustyczne  $L_{WA}$  89,5 dB(A) (EN ISO 3744)

Poziom ciśnienia akustycznego  $L_{pA}$  78,5 dB(A) (EN ISO 11201)

Odchylenie  $K_{wa/pA}$  3 dB(A)

### Wartość wibracji

Poziom drgań  $a_h$  7,54 m/s<sup>2</sup>

Odchylenie  $K_h$  1,5 m/s<sup>2</sup>

## 4. Zakres dostawy

- Akumulatorowa szlifierka kątowna
- Uchwyt dodatkowy
- Klucz czołowy
- Przekład z oryginału instrukcji obsługi

## 5. Rozpakowanie



- Otwórz opakowanie i ostrożnie wyjmij urządzenie.
- Usuń materiał opakowania samo opakowanie i mocowania transportowe, (jeśli dotyczy).
- Należy sprawdzić, czy dostawa jest kompletna.
- Sprawdź urządzenie oraz części dodatkowe pod kątem uszkodzeń powstałych w trakcie transportu. W przypadku reklamacji należy niezwłocznie skontaktować się z dystrybutorem. Zażalenia składane w późniejszym terminie nie będą rozpatrywane.
- W miarę możliwości należy zachować oryginalne opakowanie do czasu wygaśnięcia gwarancji.
- Przed rozpoczęciem obsługi urządzenia upewnij się, że zapoznałeś się z instrukcją obsługi.
- Należy używać wyłącznie oryginalnych części przy wymianie akcesoriów, materiałów eksploatacyjnych i części zamiennych. Urządzenia zamienne są dostępne u lokalnego dystrybutora.
- W zamówieniu należy wpisać nasz kod towaru, model urządzenia oraz rok produkcji.

#### ⚠ UWAGA

**Urządzenie i materiały opakowaniowe nie mogą służyć jako zabawka dla dzieci! Nie pozwalaj dzieciom na zabawę plastikowymi torebkami, foliami lub małymi częściami! Istnieje niebezpieczeństwo połknięcia i uduszenia!**

## 6. Budowa

### Ostrzeżenie!

**Przed przystąpieniem do wykonywania ustawień w urządzeniu zawsze wyciągać akumulator.**

Przed uruchomieniem tego urządzenia akumulatorowego należy bezwzględnie zapoznać się z poniższymi wskazówkami:

- Akumulator ładować za pomocą ładowarki. Całkowicie rozładowany akumulator zostaje naładowany w ciągu ok. 0,5-1 godziny.

### Montaż dodatkowego uchwytu (ryc. 3)

- Szlifierki kątovej nie wolno używać bez dodatkowego uchwytu (6).
- Dodatkowy uchwyt można przykręcić w trzech pozycjach (A, B, C).

Strona urządzenia	Odpowiednie dla
lewa strona (poz. A)	osób praworęcznych
prawa strona (poz. B/przedstawiona na ilustracji)	osób leworęcznych
górze (poz. C)	użycie tarcz tnących

### Ustawienie:

- Osłonę (1) chroniącą ręce ustawić tak, aby zeszlifowany materiał był odprowadzany w kierunku od ciała użytkownika.

fowany materiał był odprowadzany w kierunku od ciała użytkownika.

- Pozycję osłony (1) można dostosować do danych warunków roboczych: Poluzować dźwignię zaciskową (c), obrócić osłonę (1) do żądanej pozycji.
- Zwrócić uwagę, aby osłona (1) prawidłowo zakrywała obudowę koła zębatego.
- Ponownie zamocować dźwignię zaciskową (c).
- Upewnić się, że osłona (1) jest pewnie osadzona.

⚠ **Zwrócić uwagę na pewne osadzenie osłony.**

⚠ **Nie używać szlifierki kątovej bez osłony.**

### Próba nowych tarcz szlifierskich

Uruchomić szlifierkę kątovej z zamontowaną tarczą szlifierską lub tnącą na biegu jałowym na co najmniej 1 minutę. Natychmiast wymienić wibrujące tarcze.

## 7. Ogólne wskazówki dotyczące bezpieczeństwa

⚠ **OSTRZEŻENIE Należy dokładnie przeczytać wszystkie wskazówki dotyczące bezpieczeństwa i instrukcje.**

W razie nieprzestrzegania wskazówek i instrukcji istnieje niebezpieczeństwo porażenia prądem, pożaru lub odniesienia poważnych obrażeń ciała.

**Ogólne wskazówki dotyczące bezpieczeństwa podczas szlifowania, wygładzania papierem ściernym, szcrotkowania i przecinania:**

1. To narzędzie jest przeznaczone do szlifowania, wygładzania papierem ściernym, szcrotkowania i przecinania. Należy zapoznać się ze wszystkimi wskazówkami dotyczącymi bezpieczeństwa, instrukcjami, ilustracjami i specyfikacjami dostarczonymi z tym elektronarzędziem. Jeżeli nie wszystkie wymienione poniżej instrukcje są przestrzegane, istnieje niebezpieczeństwo porażenia prądem, pożaru lub odniesienia poważnych obrażeń ciała.
2. Za pomocą tego elektronarzędzia nie należy wykonywać innych prac, np. polerowania. Podczas wykonywania prac, dla których elektronarzędzie nie jest przewidziane, może dojść do niebezpiecznych sytuacji oraz powstania obrażeń ciała.
3. Stosować wyłącznie elementy wyposażenia zaprojektowane przez producenta urządzenia lub wyraźnie przez niego zalecane. Sama możliwość zamocowania określonych elementów wyposażenia na narzędziu nie oznacza, że możliwe jest ich bezpieczne użycie.
4. Znamionowa prędkość obrotowa elementów wyposażenia musi odpowiadać co najmniej maksymalnej prędkości obrotowej.

malnej prędkości obrotowej podanej na elektronarzędziu. Elementy wyposażenia eksploatowane z większą niż dopuszczalna prędkością obrotową mogą pęknąć, a ich części zostać wyrzucone w powietrze z dużą prędkością.

5. Średnica zewnętrzna i grubość elementów wyposażenia muszą odpowiadać wartościom znamionowym elektronarzędzia. Elementów wyposażenia o niedopuszczalnych wymiarach nie można odpowiednio zakryć ani eksploatować.
6. W przypadku montażu wkręcanego element wyposażenia musi pasować do gwintu wrzeczona ściernicy. W przypadku montażu kołnierzego wymiary otworu elementu wyposażenia muszą być odpowiednie do kołnierza. Elementy wyposażenia, które nie odpowiadają elementom montażowym elektronarzędzia, obracają się mimośrodowo, silnie drgają i powodują utratę kontroli.
7. Nie używać uszkodzonych elementów wyposażenia. Przed każdym użyciem sprawdzać elementy wyposażenia, np. tarcze szlifierskie pod kątem odprysków i pęknięć, łożyska wzdłużne pod kątem pęknięć, oderwanych fragmentów lub nadmiernego zużycia oraz szczotki druciane pod kątem luźnych lub złamanych drutów. Elektronarzędzie lub element wyposażenia, który spadł na podłoże, należy sprawdzić pod kątem uszkodzeń i w razie potrzeby wymienić części uszkodzone na części nieuszkodzone. Po sprawdzeniu i zamontowaniu elementu wyposażenia użytkownik narzędzia oraz osoby stojące dookoła muszą zachować odstęp od obracającego się elementu. Elektronarzędzie należy uruchomić na minutę na biegu jałowym z maksymalną prędkością obrotową. Uszkodzony element wyposażenia pękłby w tym czasie próbnym.
8. Nosić środki ochrony. W zależności od zadania roboczego nosić osłonę twarzy lub okulary ochronne. Jeśli to konieczne, nosić maskę przeciwpyłową, nauszники ochronne, rękawice ochronne lub specjalny fartuch chroniący przed cząstkami ściernymi i cząstkami materiału. Środki chroniące oczy muszą powstrzymywać ciała obce, które mogą być wyrzucane podczas wykonywania różnych prac. Maskę przeciwpyłową lub oddechowa musi odfiltrowywać cząstki, które powstają podczas wykonywania różnych prac. Długie i intensywne oddziaływanie hałasu może spowodować utratę słuchu.
9. Zadbaj, aby osoby stojące dookoła zachowały odstęp bezpieczeństwa od obszaru roboczego. Każdy, kto wchodzi w obszar roboczy, musi nosić środki ochrony. Odłamki przedmiotu obrabianego lub pękniętego elementu wyposażenia mogą zostać wyrzucone i spowodować obrażenia ciała również poza bezpośrednim obszarem roboczym.
10. Podczas wykonywania czynności, przy których narzędzie tnące może dotknąć ukrytych kabli,

trzymać elektronarzędzie wyłącznie za izolowane powierzchnie chwytowe. W przypadku zetknięcia z kablem pod napięciem prąd przepływa przez części metalowe elektronarzędzia i tym samym przez osobę obsługującą, która zostaje porażona.

11. Elektronarzędzie odkładać dopiero po całkowitym zatrzymaniu obracającego się elementu wyposażenia. Obracający się element wyposażenia mógłby zetknąć się z powierzchnią odkładania, co prowadzi do utraty kontroli nad elektronarzędziem.
12. Nie używać noszonego elektronarzędzia. Odzież mogłaby przypadkowo zostać chwycona przez obracający się element wyposażenia, przez co element mógłby wkręcić się w ciało.
13. Regularnie czyścić szczeliny wentylacyjne elektronarzędzia. Wentylator silnika wciąga pył do wnętrza obudowy, przy czym nadmierne gromadzenie metalowych wiórów może spowodować zagrożenie porażenia prądem.
14. Nie używać elektronarzędzia w pobliżu palnych materiałów. Mogą one zapalić się na skutek działania iskier.
15. Nie używać elementów wyposażenia, które wymagają płynnych środków chłodzących. Użycie wody lub innych płynnych środków chłodzących może doprowadzić do porażenia prądem.

#### Odbicie i odpowiednie ostrzeżenia

Odbicie stanowi gwałtowną reakcję zakleszczoną lub uchwyconej obracającej się tarczy szlifierskiej, tarczy podporowej, szczotki lub innego elementu wyposażenia. Poprzez zakleszczenie lub uchwycenie dochodzi do gwałtownego zatrzymania obracającego się elementu wyposażenia, które w punkcie zablokowania wymusza ruch elektronarzędzia w kierunku przeciwnym do kierunku obrotów elementu wyposażenia. Jeżeli na przykład tarcza szlifierska zakleszczy się w obrabianym przedmiocie, krawędź, która wnika w punkcie zakleszczenia, może wniknąć w powierzchnię materiału tak, że tarcza zostaje odrzucona. Tarcza odskakuje w kierunku osoby obsługującej lub od niej. Zależy to od kierunku ruchu tarczy w punkcie zablokowania. Tarcze szlifierskie mogą również pęknąć.

Odbicie jest spowodowane wykorzystaniem niezgodnym z przeznaczeniem, nieprawidłowym sposobem eksploatacji lub nieprawidłowym stanem elektronarzędzia i można mu zapobiec poprzez opisane w dalszej części środki ostrożności.

- Elektronarzędzie zawsze mocno trzymać obydwoma rękoma i utrzymywać korpus i ramiona tak, aby można było zatrzymać odbicie. Zawsze stosować dodatkowy uchwyt (jeśli występuje), aby zapewnić jak największą kontrolę nad siłą odbicia lub momentem przywracającym podczas procesu uru-

chamiania. W przypadku zastosowania odpowiednich środków ostrożności osoba obsługująca może pewnie opanować odbicie i siły reakcji.

- Nigdy nie zbliżać rąk do obracającego się elementu wyposażenia. Element wyposażenia może odbić się od ręki.
- Należy utrzymywać ciało poza obszarem, w którym podczas odbicia może poruszać się elektronarzędzie. Elektronarzędzie w punkcie zablokowania zostaje odbite w kierunku przeciwnym do kierunku obrotów tarczy.
- Należy pracować ze szczególną ostrożnością w obszarze narożników, ostrych krawędzi itp. Należy zapobiegać odbiciu lub zakleszczeniu elementu wyposażenia przez obrabiany przedmiot. Obracający się element wyposażenia łatwo się zakleszcza przy narożnikach, ostrych krawędziach lub podczas odbicia. Powoduje to utratę kontroli lub odbicie.
- Nie używać tarcz łańcuchowych lub zębatach. Tarcze tego typu często powodują odbicie i prowadzą do utraty kontroli.

#### **Szczególne ostrzeżenia dotyczące nacinania i przecinania:**

- Używać wyłącznie dopuszczonych do tego elektronarzędzia ściernic oraz osłony przewidzianej do tych ściernic. Ściernice nie przewidziane do tego elektronarzędzia mogą być niewystarczająco osłonięte i stanowić zagrożenie.
- Powierzchnia ścierna wygiętych tarcz szlifierskich musi być zamontowana poniżej poziomu osłony. Nieprawidłowo zamontowana ściernica wystająca poza poziom osłony nie może być w wystarczającym stopniu zabezpieczona.
- W celu zapewnienia optymalnego bezpieczeństwa osłona musi być pewnie zamocowana i wypozycjonowana na elektronarzędziu, aby jak najmniejsza część ściernicy była odsłonięta w kierunku osoby obsługującej. Osłona powinna chronić osobę obsługującą przed odpryskami i przypadkowym zetknięciem ze ściernicą i iskrami, które mogłyby zapalić odzież.
- Tarcz szlifierskich wolno używać wyłącznie do przewidzianych dla nich prac. Na przykład nigdy nie wolno szlifować boczną powierzchnią tarczy tnącej. Tarcze tnące są przeznaczone do usuwania materiału krawędzią tarczy. Działanie siły bocznej na te tarcze może spowodować ich złamanie.
- Używać zawsze nieuszkodzonych kołnierzy mocujących o wymiarach i kształcie odpowiednich do wybranej tarczy szlifierskiej. Prawidłowe kołnierze tarczy podpierają tarczę szlifierską, zmniejszając niebezpieczeństwo jej pęknięcia. Kołnierze do tarcz tnących mogą się różnić od kołnierzy do tarcz szlifierskich.
- Nie używać zużytych tarcz szlifierskich z większych elektronarzędzi. Tarcze szlifierskie do więk-

szych elektronarzędzi nie są zaprojektowane do wyższych prędkości obrotowych mniejszych elektronarzędzi i mogłyby pęknąć.

#### **Dalsze wskazówki bezpieczeństwa dotyczące przecinania:**

- Nie zakleszczać tarczy tnącej i nie wywierać nadmiernego nacisku. Nie wykonywać nadmiernie głębokich cięć. Przeciążenie tarczy zwiększa jej naprężenie oraz możliwość ustawienia skośnego lub zablokowania, przez co wzrasta prawdopodobieństwo odbicia lub złamania ściernicy.
- Unikać obszarów przed i za obracającą się tarczą tnącą. Jeżeli tarczę porusza się w kierunku od siebie, w przypadku odbicia elektronarzędzie wraz z obracającą się tarczą może uderzyć bezpośrednio w użytkownika.
- W przypadku zakleszczenia się tarczy tnącej lub przerwy w pracy wyłączyć elektronarzędzie i przytrzymać je aż do całkowitego zatrzymania się tarczy. Nigdy nie próbować wyciągać obracającej się jeszcze tarczy tnącej z nacięcia, może to doprowadzić do odbicia. Sprawdzić przyczynę ustawienia skośnego tarczy i zastosować środki korygujące.
- Nie rozpoczynać cięcia w przedmiocie obrabianym. Tarcza tnąca musi osiągnąć najpierw pełną prędkość obrotową, zanim ponownie przystąpi się ostrożnie do cięcia. Tarcza może ustawić się ukośnie, odbić lub zostać wyrzucona w górę, gdy narzędzie zostanie włączone w obrabianym przedmiocie.
- Płyty lub duże przedmioty obrabiane należy podeprzeć, aby zmniejszyć ryzyko odbicia w wyniku zakleszczenia tarczy. Duże przedmioty obrabiane mogą ugiąć się pod ciężarem własnym. Ustawić podpory blisko linii cięcia i krawędzi obrabianego przedmiotu pod nim z obu stron tarczy.
- Szczególną ostrożność zachować przy „cięciach wgłębnych” w ścianach lub innych niewidocznych obszarach. Wgłębniająca się tarcza tnąca może trafić na przewody gazowe lub wody, przewody elektryczne lub inne objekty i spowodować odbicie.

#### **Specjalne wskazówki bezpieczeństwa dotyczące szlifowania:**

- Nie używać zbyt dużych tarcz papieru ściernego. W kwestii wyboru papieru ściernego stosować się do zaleceń producenta. Tarcze szlifierskie wystające poza tarczę mocującą mogą spowodować obrażenia ciała oraz zablokowanie, zerwanie tarcz szlifierskich lub odbicie.

#### **Specjalne wskazówki bezpieczeństwa dotyczące szczotek drucianych:**

- Należy pamiętać, że druty wypadają ze szczotki również podczas normalnej eksploatacji. Nie przeciążać drutów poprzez zbyt silne dociskanie. Druty mogą łatwo przeciąć luźną odzież lub skórę.

- Jeżeli zalecana jest osłona, należy zadbać, aby osłona i szczotka druciana nie mogły się zetknąć. Średnica szczotki drucianej może się zwiększyć pod wpływem obciążenia i sił odśrodkowych.

## 8. Dodatkowe wskazówki dotyczące bezpieczeństwa

1. Jeżeli używane są wygięte tarcze tnące, muszą być one zawsze wzmocnione włóknem szklanym.
2. NIGDY nie używać ściernic garnkowych z tą szlifierką. Ta szlifierka nie jest zaprojektowana do tego typu tarcz i ich użycie może spowodować ciężkie obrażenia ciała.
3. Należy zwrócić szczególną uwagę, aby wrzeciono, kołnierz (zwłaszcza powierzchnia odsadzenia) i nakrętka zabezpieczająca nie zostały uszkodzone. Uszkodzenie tych części może spowodować pęknięcie tarczy.
4. Przed włączeniem narzędzia upewnić się, że tarcza nie dotyka obrabianego przedmiotu.
5. Przed przyłożeniem narzędzia do obrabianego przedmiotu pozostawić narzędzie przez pewien czas pracujące bez obciążenia. Zwrócić uwagę na drgania i uderzenia; obydwie te oznaki mogą wskazywać na nieprawidłowo wyważoną lub nieprawidłowo zamontowaną tarczę szlifierską.
6. Do prac szlifierskich używać wyłącznie przewidzianej do tego celu powierzchni tarczy szlifierskiej.
7. Nie zostawiać włączonego narzędzia bez nadzoru. Narzędzia wolno używać tylko wtedy, gdy jest przytrzymywane ręką.
8. Unikać dotykania obrabianego przedmiotu bezpośrednio po zakończeniu obróbki, ponieważ może on być jeszcze bardzo gorący i spowodować oparzenia skóry.
9. Przestrzegać instrukcji producenta dotyczących prawidłowego montażu i użycia tarcz szlifierskich. Obchodzić się z tarczami szlifierskimi oraz przechowywać je z ostrożnością.
10. Nie używać oddzielnych tulei redukcyjnych lub adapterów w celu dostosowania tarcz szlifierskich o większej średnicy.
11. Stosować wyłącznie kołnierze przeznaczone do tego narzędzia.
12. Podczas montażu na narzędziu tarczy tnącej z otworem gwintowanym zwrócić uwagę, aby głębokość jej gwintu była wystarczająca do długości wrzeciona.
13. Upewnić się, że obrabiany przedmiot jest pewnie zamocowany.
14. Należy pamiętać, że tarcza szlifierska obraca się jeszcze po wyłączeniu narzędzia.
15. Jeżeli stanowisko pracy jest bardzo gorące, wilgotne lub silnie zanieczyszczone przewodzącym pyłem, w celu ochrony osoby obsługującej należy użyć wyłącznika zwarcowego (30 mA).
16. Nie używać tego narzędzia do obróbki materiałów

zawierających azbest.

17. Podczas wykonywania prac za pomocą tarczy tnącej zawsze używać przepisowej pokrywy odpylającej.
18. Na tarcze tnące nie może działać nacisk boczny.

### Wskazówki dotyczące akumulatora

1. Akumulator urządzenia akumulatorowego nie jest naładowany w momencie dostawy. Dlatego wymaga naładowania przed pierwszym uruchomieniem.
2. W celu uzyskania optymalnej mocy akumulatora unikać cykli całkowitego rozładowania! Należy często ładować akumulator.
3. Akumulator przechowywać w chłodnym pomieszczeniu, najlepiej w temperaturze 15°C, powinien on być także naładowany przynajmniej w 40%.
4. Akumulatory litowo-jonowe podlegają procesowi naturalnego starzenia się. Akumulator musi być wymieniony najpóźniej wtedy, gdy jego wydajność odpowiada tylko 80% stanu pierwotnego! Osłabione cele w przestarzałym akumulatorze nie spełniają wysokich wymagań w stosunku do wydajności i stanowią zagrożenie dla bezpieczeństwa.
5. Nie wrzucać zużytych akumulatorów do ognia. Niebezpieczeństwo wybuchu!
6. Nie podpalać i nie wystawiać akumulatorów na oparzenia.
7. **Nie rozładowywać całkowicie akumulatorów!** Całkowite rozładowanie uszkadza cele akumulatora. Najczęstszą przyczyną całkowitego rozładowania akumulatora jest długie przechowywanie, wzgl. nieużywanie częściowo rozładowanego akumulatora. Zakończyć pracę, jak tylko moc jest widocznie słabsza lub jeśli zadziała elektronika zabezpieczająca. Akumulator przechowywać po całkowitym naładowaniu.
8. **Akumulatory lub urządzenie chronić przed przeciążeniem!** Przeciążenie prowadzi szybko do przegrzania i uszkodzenia cel we wnętrzu obudowy akumulatora, nie wywołując wyraźnego przegrzania.
9. **Unikać uszkodzeń i uderzeń!** Niezwłocznie wymienić akumulatory, które upadły z wysokości ponad jednego metra lub które zostały mocno uderzone, także, jeśli obudowa akumulatora wygląda na uszkodzoną. Cele akumulatora mogą być poważnie uszkodzone wewnątrz. Przestrzegać informacji dotyczących utylizacji.
10. W przypadku przeciążenia i przegrzania ze względów bezpieczeństwa odłączyć zintegrowane wyłączanie ochronne urządzenia. **Uwaga!** Nie używać już wyłącznika/wyłącznika, jeśli wyłączanie ochronne odłączyło urządzenie. To może prowadzić do uszkodzenia akumulatora.
11. Stosować tylko oryginalne akumulatory. Użycie innych akumulatorów może prowadzić do zra-

nień, eksplozji i wybuchu pożaru.

**Ostrzeżenie!** Niniejsze narzędzie elektryczne wytwarza podczas pracy pole elektromagnetyczne. Pole to może w pewnych okolicznościach wpływać negatywnie na aktywne lub pasywne implanty medyczne. W celu zmniejszenia ryzyka poważnych lub śmiertelnych obrażeń, osobom z implantami medycznymi przed użyciem narzędzia elektrycznego zalecamy konsultację z lekarzem i producentem.

#### **Wskazówki dotyczące ładowarki i przebieg ładowania**

1. Zwrócić uwagę na podane dane na tabliczce znamionowej ładowarki. Ładowarkę podłączać tylko do takiego napięcia, jakie podane jest na tabliczce znamionowej.
2. Chronić ładowarkę i przewód przed uszkodzeniami i ostrymi krawędziami. Niezwłocznie zlecić elektrykowi wymianę uszkodzonego przewodu lub wtyczki.
3. Zabezpieczyć ładowarkę, akumulatory i urządzenie akumulatorowe przed dostępem dzieci.
4. Nie używać uszkodzonych ładowarek.
5. Nie używać załączonej ładowarki do ładowania innych urządzeń akumulatorowych.
6. W przypadku silnego obciążania akumulator nagrzewa się. Przed rozpoczęciem ładowania pozostawić akumulator do schłodzenia się do temperatury pokojowej.
7. **Nie ładować nadmiernie akumulatorów!** Zwracać uwagę na maksymalne czasy ładowania. Podane czasy ładowania obowiązują tylko dla akumulatorów rozładowanych. Wielokrotne wkładanie naładowanego lub częściowo naładowanego akumulatora prowadzi do nadmiernego naładowania oraz do uszkodzenia cel. Nie pozostawiać akumulatorów w ładowarce przez kilka dni.
8. **Nigdy nie używać i nie ładować akumulatorów, co, do których nie ma pewności, czy ostatnie ładowanie nie miało miejsca ponad 12 miesięcy temu.** Istnieje wysokie prawdopodobieństwo, że akumulatory są już niebezpiecznie uszkodzone (całkowite rozładowanie).
9. Ładowanie w temperaturze poniżej 10°C prowadzi do chemicznego uszkodzenia cel oraz może wywołać pożar.
10. Nie używać akumulatorów, które nagrzały się podczas ładowania, ponieważ ich cele są niebezpiecznie uszkodzone.
11. Nie używać już akumulatorów, które podczas ładowania wybrzuszyły lub zdeformowały się lub takich, które wykazują nienormalne symptomy (rozgazowanie, trzeszczenie, strzelanie, ...)
12. Nie rozładowywać całkowicie akumulatora (zalecane maksymalne rozładowanie 80%). Całkowite rozładowanie prowadzi do przedwczesnego sta-

rzenia się cel akumulatora.

#### **13. Nigdy nie ładować akumulatorów bez nadzoru!**

#### **Ryzyka szczątkowe**

Maszyna została skonstruowana zgodnie z najnowszym stanem techniki i uznanymi zasadami techniki bezpieczeństwa. Jednak podczas wykonywania prac mogą się pojawić poszczególne ryzyka szczątkowe.

- Zagrożenie zdrowia spowodowane prądem w przypadku stosowania nieprawidłowych elektrycznych przewodów przyłączeniowych.
- Ponadto, pomimo wszelkich podjętych kroków, mogą się pojawić ukryte ryzyka szczątkowe.
- Ryzyka szczątkowe można zminimalizować przestrzegając rozdziału „Wskazówki bezpieczeństwa” oraz „Użytkowanie zgodn
- Unikać przypadkowego uruchamiania maszyny: podczas wkładania wtyczki do gniazdka przycisk uruchamiający nie może być wciśnięty. Stosować narzędzia zalecane w niniejszym podręczniku. Zapewni to optymalną wydajność urządzenia.
- Nie zbliżać rąk do obszaru roboczego, gdy maszyna jest uruchomiona.

### **9. Prawidłowe użycie**

Należy przestrzegać instrukcji obsługi producenta w celu zapewnienia prawidłowego działania maszyny. Każde inne użycie uznaje się za niewłaściwe i może doprowadzić do uszkodzenia maszyny wprowadzając użytkownika w niebezpieczeństwo.

Urządzenie może być użyte tylko w doskonałym stanie technicznym, zgodnie z jej przeznaczeniem, pod względami bezpieczeństwa i świadomości zagrożeń przy obserwacji jego działania!

Urządzenie może być używane, konserwowane lub naprawiane tylko przez zaufane osoby, które są świadome istnienia zagrożeń.

Oprócz tego należy przestrzegać wszystkich obowiązujących przepisów bezpieczeństwa pracy.

Należy przestrzegać obowiązujących przepisów BHP i innych ogólnie przyjętych zasad bezpieczeństwa. Wszelkie modyfikacje urządzenia powodują wykluczenie odpowiedzialności producenta za powstałe w ich następstwie szkody.

Urządzenie może być używane wyłącznie na oryginalnych częściach i narzędziach producenta.

Muszą być spełnione zasady bezpieczeństwa, pracy i konserwacji określone przez producenta jak też wymiarowania podane w danych technicznych.

W zakres użytkowania zgodnego z przeznaczeniem wchodzi również przestrzeganie instrukcji obsługi, instrukcji montażu oraz wskazówek bezpieczeństwa zawartych w niniejszej instrukcji. Osoby obsługujące oraz przeprowadzające prace konserwacyjne na

urządzeniu muszą zostać zapoznane z instrukcją jej użytkowania oraz możliwymi niebezpieczeństwami.

## 10. Montaż

### ⚠ UWAGA!

**Przed uruchomieniem urządzenie koniecznie całkowicie zmontować!**

W celu zapewnienia długiej żywotności akumulatora litowego należy w odpowiednim czasie ponownie go ładować. Jest to zawsze konieczne po stwierdzeniu spadku wydajności urządzenia akumulatorowego.

### Przełącznik (ryc. 1)

Szlifierka kątowna jest wyposażona w przełącznik zabezpieczający przed wypadkiem. W celu włączenia (4) należy jednocześnie wcisnąć i przytrzymać przycisk bezpieczeństwa (3).

⚠ **Odczekać, aż urządzenie osiągnie swoją maksymalną prędkość obrotową. Następnie można przyłożyć szlifierkę kątowną do obrabianego przedmiotu i go obrabiać.**

### Wymiana tarcz szlifierskich (ryc.4, 5)

Wymiana tarcz szlifierskich wymaga użycia dołączonego klucza czołowego (5). Klucz czołowy (5) jest przechowywany w uchwycie dodatkowym (6). W razie potrzeby wykręcić klucz czołowy (5) z uchwytu dodatkowego (6).

**Zagrożenie!** Ze względów bezpieczeństwa szlifierki kątownej nie wolno używać z włożonym kluczem czołowym (5).

- Łatwa wymiana tarczy za pomocą blokady wrzeciona.
- Wcisnąć blokadę wrzeciona (2) i zatrzasnąć tarczę szlifierską.
- Odkręcić nakrętkę kołnierkową (b) za pomocą klucza czołowego (5).
- Wymienić tarczę szlifierską lub tnącą i dokręcić nakrętkę kołnierkową kluczem czołowym.

### Wskazówka!

**Blokadę wrzeciona wciskać tylko przy zatrzymanym silniku i wrzecionie ściernicy! Blokada wrzeciona musi być wciśnięta podczas wymiany tarczy!**

W przypadku tarcz szlifierskich lub tnących o grubości do ok. 3 mm nakrętkę kołnierkową nakręcić płaską stroną do tarczy szlifierskiej lub tnącej.

Rozmieszczenie kołnierzy w przypadku użycia tarcz szlifierskich i tnących (ryc. 5)

a) kołnierz mocujący

b) nakrętka kołnierkowa

### Silnik

Silnik podczas pracy musi być odpowiednio wentylowany, dlatego otwory wentylacyjne muszą być zawsze czyste.

### Tarcze szlifierskie

- Tarcza szlifierska lub tnąca nigdy nie może być większa od przewidzianej średnicy.
- Przed użyciem tarczy szlifierskiej lub tnącej sprawdzić jej podaną prędkość obrotową.
- Maksymalna prędkość obrotowa tarczy szlifierskiej lub tnącej musi być większa niż prędkość biegu jałowego szlifierki kątownej.
- Używać wyłącznie tarcz szlifierskich i tnących dopuszczonych do minimalnej prędkości obrotowej 8500 min<sup>-1</sup> oraz prędkości obwodowej 52 m/s.
- W przypadku użycia diamentowych tarcz tnących zwrócić uwagę na kierunek obrotu. Strzałka określająca kierunek obrotu na diamentowej tarczy tnącej musi odpowiadać strzałce określającej kierunek obrotu umieszczonej na urządzeniu.

W przypadku ściernic należy zwrócić uwagę zwłaszcza na prawidłowe przechowywanie i transport. Ściernic nie narażać na wstrząsy, uderzenia lub działanie ostrych krawędzi (np. podczas transportu lub przechowywania w skrzynce narzędziowej). Mogłoby to spowodować uszkodzenia ściernic, np. pęknięć, oraz zagrożenie dla użytkownika.

### Wskazówki dotyczące pracy

#### Szlifowanie zgrubne

##### ⚠ Uwaga! Używać osłony podczas szlifowania

Najlepsze rezultaty szlifowania zgrubnego można osiągnąć, jeżeli tarcza tnąca jest przyłożona do szlifowanej powierzchni pod kątem od 30° do 40° i równomiernie poruszana na obrabianym przedmiocie w kierunku od i do użytkownika.

#### Przecinanie

##### ⚠ Uwaga! Używać osłony podczas przecinania

Podczas przecinania nie ustawiać szlifierki kątownej ukośnie w powierzchni cięcia. Krawędź tnąca tarczy tnącej musi być czysta. Do cięcia twardego kamienia używać najlepiej diamentowych tarcz tnących.

⚠ **Nie obrabiać materiałów zawierających azbest!**

⚠ **Nigdy nie używać tarcz tnących do szlifowania zgrubnego.**

### Przyłącze elektryczne

Zainstalowany silnik elektryczny jest gotowy do eksploatacji. Przyłącze odpowiada właściwym przepisom VDE (Związek Elektryków Niemieckich) oraz normom DIN.

Przyłącze sieciowe udostępniane przez klienta oraz przedłużacz muszą być zgodne z powyższymi przepisami.

### Uszkodzone przyłącze elektryczne

Na przewodach elektrycznych powstają często uszkodzenia izolacji.

Przyczyną może być:

- Ściskanie, w przypadku gdy przewody są prowadzone przez okna lub szczeliny w drzwiach.
- Zagięcia, w przypadku nieprawidłowego zamocowania lub prowadzenia przewodów.
- Przecięcia, w przypadku najeżdżania na przewody.
- Uszkodzenia izolacji, w przypadku wyrywania z gniazdka ściennego.
- Pęknięcia, w przypadku starej izolacji.

Uszkodzone przewody elektryczne nie mogą być stosowane i ze względu na uszkodzenie izolacji zagrażają życiu.

Elektryczne przewody należy regularnie kontrolować pod kątem uszkodzeń. Pamiętać, by podczas sprawdzania przewodu nie był on podłączony do sieci elektrycznej.

Przewody elektryczne muszą odpowiadać właściwym przepisom VDE (Związek Elektryków Niemieckich) oraz normom DIN. Stosować wyłącznie przewody elektryczne z oznaczeniem H05VV-F.

Odpowiednia informacja znajduje się na oznaczeniu typu, umieszczonym na przewodzie.

## 11. Czyszczenie

### Zagrożenie!

Przed rozpoczęciem wszelkich czynności związanych z czyszczeniem wyciągnąć akumulator.

### Czyszczenie

- W miarę możliwości zabezpieczenia, szczeliny wentylacyjne i obudowę silnika powinny być wolne od pyłu i zanieczyszczeń. Urządzenie przecierać czystą szmatką lub przedmuchiwać je sprężonym powietrzem pod niskim ciśnieniem.
- Zalecamy czyszczenie urządzenia bezpośrednio po każdym użyciu.
- Urządzenie powinno się regularnie czyścić wilgotną szmatką i niewielką ilością szarego mydła. Nie używać środków czyszczących ani rozpuszczalników; mogłyby one uszkodzić plastikowe części urządzenia. Uważać, aby do wnętrza nie dostała się woda. Przedostanie się wody do urządzenia elektrycznego zwiększa ryzyko porażenia prądem.

## 12. Przechowywanie

Urządzenie i jego wyposażenie przechowywać w miejscu zaciemnionym, suchym i zabezpieczonym przed mrozem oraz niedostępnym dla dzieci. Optymalna temperatura przechowywania wynosi od 5 do 30°C. Narzędzie elektryczne przechowywać w oryginalnym opakowaniu. Przykryć narzędzie elektryczne, by chronić je przed pyłem lub wilgocią. Zachować instrukcję obsługi urządzenia elektrycznego.

## 13. Konserwacja

We wnętrzu urządzenia nie ma elementów wymagających konserwacji.

### Podłączanie oraz naprawy

Podłączanie oraz naprawy wyposażenia elektrycznego mogą być przeprowadzane przez wykwalifikowanego elektryka.

### W przypadku pytań proszę o podanie następujących danych:

- Rodzaj prądu silnika
- Dane znajdujące się na tabliczce znamionowej maszyny
- Dane znajdujące się na tabliczce znamionowej silnika

### Informacje serwisowe

Należy wziąć pod uwagę, że następujące części tego produktu podlegają normalnemu podczas eksploatacji lub naturalnemu zużyciu bądź że następujące części konieczne są jako materiały eksploatacyjne. Części zużywające się\*: Tarcze tnące, szczotki węglowe

\* nie zawsze wchodzą w zakres dostawy!

## 14. Pomoc dotycząca usterek

Poniższa tabela zawiera listę awarii tłumacząc co można zrobić w celu pozbycia się problemu w momencie, gdy urządzenie odmawia prawidłowej współpracy. Jeżeli opisy problemów z listy nie pomogą, należy skontaktować się z najbliższym centrum serwisowym.

Usterka	Możliwa przyczyna	Środek zaradczy
Urządzenie nie uruchamia się	Akumulator rozładowany	Sprawdzić akumulator, w razie potrzeby zlecić naprawę autoryzowanemu elektrykowi
	Uszkodzony włącznik/wyłącznik	Naprawa przez autoryzowane centrum serwisowe
	Uszkodzony silnik	Naprawa przez autoryzowane centrum serwisowe
Zatrzymywanie silnika w trakcie pracy	Akumulator rozładowany	Naładować akumulator
	Akumulator nieprawidłowo włożony	Ponownie włożyć akumulator
	Akumulator uszkodzony	Wyczyścić styki, wymienić oryginalny akumulator
Zmniejszona wydajność	Zużyty akumulator	Wymienić akumulator
	Akumulator niecałkowicie naładowany	Naładować akumulator

## 15. Izacja i recykling

Podczas transportu, aby zapobiec uszkodzeniom, urządzenie znajduje się w opakowaniu. Opakowanie to jest surowcem, który można użytkować ponownie lub można przeznaczyć do powtórnego przerobu. Urządzenie oraz jego osprzęt składają się z różnych rodzajów materiałów, jak np. metal i tworzywa sztuczne. Uszkodzone części dostarczyć do punktu utylizacji. Proszę poprosić o informację w sklepie specjalistycznym bądź w placówce samorządu lokalnego.

### Zużytego sprzętu nie wolno wyrzucać wraz z odpadami domowymi!



Symbol ten oznacza, że zgodnie z dyrektywą w sprawie zużytego sprzętu elektrycznego i elektronicznego (2012/19/UE) oraz przepisami krajowymi niniejszego produktu nie wolno utylizować wraz z odpadami domowymi. Produkt ten należy przekazać do przeznaczonego do tego celu punktu zbiórki. Można to zrobić np. poprzez zwrot przy zakupie podobnego produktu lub przekazanie do autoryzowanego punktu zbiórki zajmującego się recyklingiem zużytego sprzętu elektrycznego i elektronicznego. Nieprawidłowe obchodzenie się z zużytym sprzętem może mieć negatywny wpływ na środowisko i zdrowie ludzkie ze względu na potencjalnie niebezpieczne materiały, które często znajdują się w zużytym sprzęcie elektrycznym i elektronicznym. Poprzez prawidłową utylizację tego produktu przyczyniają się Państwo także do efektywnego wykorzystania zasobów naturalnych. Informacje dotyczące punktów zbiórki zużytego sprzętu można otrzymać w urzędzie miasta, od podmiotu publiczno-prawnego zajmującego się utylizacją, autoryzowanej jednostki odpowiedzialnej za utylizację zużytego sprzętu elektrycznego i elektronicznego lub w firmie obsługującej wywóz śmieci w Państwa miejscu zamieszkania.

### Baterii i akumulatorów nie wolno wyrzucać wraz z odpadami domowymi!



Jako konsumenci są Państwo ustawowo zobowiązani do przekazywania wszystkich baterii i akumulatorów, niezależnie od tego, czy zawierają one substancje szkodliwe\* czy nie, do punktu zbiórki w Państwa gminie/dzielnicy lub do placówki handlowej, aby umożliwić ich bezpieczną dla środowiska utylizację.

\* oznaczone symbolami: Cd = kadm, Hg = rtęć, Pb = ołów

- Przed utylizacją sprzętu i baterii należy wyjąć baterie z lasera.





## Vysvětlení symbolů na přístroji

Symbole použité v této příručce vás mají upozornit na možná rizika. Bezpečnostní symboly a vysvětlivky, které je provázejí, musejí být přesně pochopeny. Samotné výstrahy rizika neodstraní a nemohou nahradit správná opatření pro prevenci úrazů.

	<p>Před uvedením do provozu si přečtěte a dodržujte návod k obsluze a bezpečnostní pokyny.</p>
	<p>Noste ochranná sluchátka! Působení hluku může způsobit ztrátu sluchu.</p>
	<p>Bude-li se při práci prášit, noste ochranu dýchacích cest! Při zpracování dřeva a jiných materiálů může vznikat zdraví škodlivý prach. Materiál obsahující azbest nesmí být opracován!</p>
	<p>Noste ochranné brýle! Jiskry vznikající při práci nebo odštěpky dřeva, třísky a prachy vystupující z přístroje mohou způsobit ztrátu viditelnosti.</p>
 <p>MAX 40°C</p>	<p>Akumulátor chraňte před teplotami vyššími než 40 °C</p>
 <p>Li-Ion</p>	<p>Akumulátory nevyhazujte do domovního odpadu</p>
	<p>Dlouhé vlasy nenoste volně. Používejte síť ku na vlasy.</p>
	<p>Důležité je nošení ochranného oděvu pro chodidla, nohy, ruce a předloktí.</p>

<b>Obsah:</b>	<b>Strana:</b>
1. Úvod .....	52
2. Popis zařízení .....	52
3. Technická data .....	52
4. Obsah dodávky .....	52
5. Rozbalení .....	52
6. Montáž .....	53
7. Všeobecné bezpečnostní pokyny .....	53
8. Doplnující bezpečnostní pokyny .....	55
9. Použití podle účelu určení .....	57
10. Instalace .....	57
11. Čištění .....	58
12. Skladování .....	59
13. Údržba .....	59
14. Odstraňování závad .....	59
15. Likvidace a recyklace .....	60

## 1. Úvod

### Výrobce: scheppach

Fabrikation von Holzbearbeitungsmaschinen GmbH  
Günzburger Straße 69  
D-89335 Ichenhausen

### Vážení zákazníci,

Přejeme vám mnoho úspěchů a potěšení při práci s vaším novým přístrojem scheppach.

### Upozornění:

Podle platného Zákona o ručení za výrobek neručí výrobce tohoto přístroje za škody vzniklé na přístroji nebo jeho používáním v důsledku:

- nepřiměřeného zacházení,
- nedodržení návodu k obsluze,
- oprav třetí, neautorizovanou osobou,
- namontování a výměny neoriginálních náhradních dílů,
- nesprávného používání přístroje,
- výpadku elektrického proudu při nedodržení elektrických specifikací a norem VDE 0100, DIN 57112/ VDE 0113.

### Doporučení:

Před montáží a uvedením přístroje do provozu si pozorně přečtěte celý návod k obsluze.

Tento návod k obsluze vás seznámí s přístrojem a možnostmi jeho použití.

Návod k obsluze obsahuje důležité pokyny týkající se bezpečného, odborného a ekonomického zacházení s přístrojem, předcházení nebezpečí, ušetření nákladů za opravu, snížení doby nečinnosti a zvýšení spolehlivosti a životnosti stroje.

Je nutné, abyste spolu s bezpečnostními předpisy uvedenými v tomto návodu, dodržovali i předpisy platné ve vaší zemi, které se vztahují k činnosti tohoto stroje.

Návod k obsluze uchovávejte v plastovém obalu pro ochranu před znečištěním a vlhkostí a uchovávejte ho v blízkosti stroje. Před použitím stroje je nutné, aby si návod k obsluze přečetl veškerý personál, který bude stroj obsluhovat, a aby ho pečlivě dodržoval. S přístrojem smí pracovat pouze osoby, které byly k jeho použití vyškoleny, a které byly informovány o možných nebezpečích. Obslužný personál stroje musí splňovat minimální požadovaný věk.

Nepřebíráme žádnou záruku za nehody nebo škody způsobené nedodržením tohoto návodu a bezpečnostních pokynů.

## 2. Popis zařízení (obr. 1, 2)

1. Ochranné zařízení
2. Aretace vřetena
3. Bezpečnostní spínač
4. Spínač/vypínač
5. Klíč s čelním otvorem
6. Přídavná rukojeť

## 3. Technická data

Zdroj napětí motoru:	20 V
Jmenovité otáčky:	8000 min <sup>-1</sup>
Max. o kotouče:	ø 115 mm
Průměr:	22mm
Závit upínacího vřetena:	M14

Technické změny vyhrazeny!

### Hluk a vibrace

**⚠ Výstraha:** Hluk na pracovišti může přesáhnout 85 dB (A). V takovém případě jsou pro uživatele nutná ochranná protihluková opatření (nose ochranu sluchu!)

### Hlukové parametry

Hladina akustického výkonu  $L_{WA}$  89,5 dB(A) (EN ISO 3744)

Hladina akustického tlaku  $L_{pA}$  78,5 dB(A) (EN ISO 11201)

Nejistota  $K_{wa/pA}$  3 dB(A)

### Hodnota vibrací

Vibrace  $a_h$  7,54 m/s<sup>2</sup>

Nejistota  $K_h$  1,5 m/s<sup>2</sup>

## 4. Obsah dodávky

- Akumulátorová úhlová bruska
- Přídavná rukojeť
- Klíč s čelním otvorem
- Překlad originálního návodu k obsluze

## 5. Rozbalení

- Otevřete balení a opatrně vyjměte přístroj.
- Odstraňte materiál obalu a obalové a přepravní pojistky (pokud je jimi výrobek opatřen).
- Zkontrolujte, zda je obsah dodávky úplný.
- Zkontrolujte přístroj a díly příslušenství, zda se při přepravě nepoškodily. O jakýchkoliv škodách ihned informujte dopravce. Na pozdější reklamace nebude brán zřetel.
- Uchovejte obal dle možností až do uplynutí záruční doby.
- Před uvedením do provozu se obeznamte s přístro-

jem na základě návodu k použití.

- Jako příslušenství a místo opotřebovaných a náhradních dílů používejte jen originální díly. Náhradní díly obdržíte u Vašeho specializovaného prodejce scheppach.
- Na objednávkách uvádějte naše výrobní čísla, typ a rok výroby přístroje.

#### ⚠ POZOR

**Přístroj a obalové materiály nejsou hračka! Dětem nepatří do rukou plastické sáčky, fólie ani drobné součástky! Hrozí nebezpečí jejich spolknutí a udušení!**

## 6. Montáž

### Varování!

**Než začnete na přístroji provádět nastavení, vždy z něj vyjměte akumulátor.**

Před uvedením akumulátorového přístroje do provozu si bezpodmínečně přečtěte tyto pokyny:

- Akumulátor nabíjejte dodanou nabíječkou. Prázdný akumulátor je nabitý po cca 0,5–1 hodině.

### Montáž přídatné rukojeti (Obr. 3)

- Úhlová bruska nesmí být bez přídatné rukojeti (3) používána.
- Přídatná rukojeť může být našroubována na třech místech (A, B, C).

Strana přístroje	Vhodné pro
Vlevo (poz. A)	Praváky
Vpravo (poz. B / jako na obrázku)	Leváky
Nahoře (poz. C)	Používání dělicích kotoučů

### Nastavení:

- Ochranné zařízení (1) na ochranu rukou nastavte tak, aby byl broušený materiál veden směrem od těla.
- Poloha ochranného zařízení (1) může být přizpůsobena příslušným pracovním podmínkám: Uvolněte svěrací páku (c) a otočte kryt (1) do požadované polohy.
- Dbejte na to, aby ochranné zařízení (1) správně zakrylo pouzdro pastorku.
- Svěrací páku (c) opět upevněte.
- Přesvědčte se, zda ochranné zařízení (1) pevně drží.

⚠ Dbejte na pevné nasazení ochranného zařízení.

⚠ Nepoužívejte úhlovou brusku bez ochranného zařízení.

**Zkušební chod nových brusných kotoučů**

Úhlovou brusku nechte běžet naprázdno s namontovaným brusným nebo dělicím kotoučem minimálně 1 minutu. Vibrující kotouče ihned vyměňte.

## 7. Všeobecné bezpečnostní pokyny

⚠ **VAROVÁNÍ Přečtěte si pečlivě veškeré bezpečnostní pokyny a instrukce.**

Pokud nedodržíte pokyny a instrukce, hrozí nebezpečí úrazu elektrickým proudem, požáru a/nebo riziko vážných zranění.

**Všeobecné bezpečnostní pokyny pro broušení, smirkování, kartáčování drátěným kartáčem nebo rozbrušování.**

1. Tento nástroj byl vyroben pro použití při broušení, smirkování, kartáčování drátěným kartáčem nebo rozbrušování. Přečtěte si všechny bezpečnostní pokyny, instrukce, ilustrace a specifikace dodané s tímto elektrickým nástrojem. Nedodržení všech níže uvedených pokynů může vést k nebezpečí úrazu elektrickým proudem, požáru a/nebo vážnému zranění.
2. Jiné práce, jako např. leštění, by s tímto elektrickým nástrojem neměly být prováděny. Při pracích, pro které není elektrický nástroj určen, může dojít k nebezpečným situacím a zraněním.
3. Používejte pouze příslušenství, které bylo vyvinuto nebo výslovně doporučeno výrobcem přístroje. Jen to, že lze určité příslušenství upevnit na nástroj, neznamená, že může být používáno bezpečně.
4. Jmenovité otáčky příslušenství musí odpovídat nejméně maximálním otáčkám uvedeným na elektrickém nástroji. Příslušenství, které je provozováno při vyšších otáčkách, než jsou přípustné otáčky, může prasknout a díly mohou létat vzduchem vysokou rychlostí.
5. Vnější průměr a tloušťka příslušenství musí odpovídat jmenovitým hodnotám elektrického nástroje. Příslušenství nepřijatelné velikosti nemůže být dostatečně zakryto nebo provozováno.
6. Při montáži závitů musí příslušenství pasovat na závit brusného vřetena. Při montáži na přírubu musí otvor dílu příslušenství mít správnou velikost pro přírubu. Díly příslušenství, které neodpovídají montážním dílům elektrického nástroje, běží excentricky, silně vibrují a vedou ke ztrátě kontroly.

7. Nepoužívejte poškozené příslušenství. Před ka-

ždým použitím zkontrolujte příslušenství, jako např. brusné kotouče, zda na nich nejsou úlomky a trhliny, nosná ložiska, zda na nich nejsou trhliny, úlomky nebo nadměrné opotřebení, a drátěné kartáče, zda nejsou uvolněné nebo zlomené štětiny. Pokud by elektrický nástroj nebo příslušenství spadlo na zem, zkontrolujte nástroj nebo příslušenství, zda nejsou poškozené, a případně poškozené díly vyměňte za nepoškozené díly. Po kontrole a montáži příslušenství udržujte vy i kolemjdící osoby vzdálenost od rotujících dílů příslušenství a nechte elektrický nástroj běžet po dobu jedné minuty při maximálních volnoběžných otáčkách. Potenciálně poškozené příslušenství by během této testovací doby prasklo.

8. Noste ochranné prostředky. Podle pracovního úkolu noste ochranu obličeje nebo ochranné brýle. Pokud je to přiměřené, noste ochrannou masku proti prachu, ochranu sluchu, ochranné rukavice nebo speciální roušku, které vás ochrání před malými částicemi z broušení a materiálu. Ochrana očí musí být schopna zadržet odletující cizí předměty, které se mohou vyskytnout při různých pracích. Prachová maska nebo respirátor musí být schopny odfiltrovat částice, které se vytvářejí při různých pracích. Dlouhá a intenzivní hluk může způsobit ztrátu sluchu.
9. Ujistěte se, že kolemjdící osoby dodržují bezpečnostní vzdálenost od pracovní oblasti. Všechny osoby, které vstoupí do pracovní oblasti, musí nosit ochranné prostředky. Úlomky obrobku nebo prasklého dílu příslušenství mohou odletět a způsobit zranění dokonce mimo vlastní pracovní oblast.
10. Pracujete-li v podmínkách, kdy se řezný nástroj může dotknout skrytých kabelů, elektrický nástroj držte výlučně za izolované uchopovací plochy. Při kontaktu s elektrickým kabelem protéká proud dále kovovými částmi elektrického nástroje a tím i pracovníkem obsluhy, jenž utrpí úraz elektrickým proudem.
11. Odložte elektrický nástroj až poté, co se rotující příslušenství zcela zastaví. Rotující příslušenství by se mohlo dostat do kontaktu s dosedací plochou, takže ztratíte kontrolu nad elektrickým nástrojem.
12. Nenechávejte elektrický nástroj v provozu během jeho přenášení. Váš oděv by mohl být zachycen náhodným dotykem s rotujícím příslušenstvím, což by mohlo způsobit vniknutí příslušenství do těla.
13. Pravidelně čistěte větrací otvory elektrického nástroje. Ventilátor motoru vtahuje prach do pouzdra, přičemž nadměrné nahromadění kovových třísek může způsobit nebezpečí úrazu elektrickým proudem.
14. Elektrický nástroj neprovozujte v blízkosti hořla-

vých materiálů. Tyto materiály by se mohly vznítit jiskrami.

15. Nepoužívejte díly příslušenství, které vyžadují kapalná chladiva. Při použití vody nebo jiných kapalných chladiv může dojít k úrazu elektrickým proudem.

### **Zpětné rázy a odpovídající výstražná upozornění**

Zpětný ráz je náhlá reakce sevřeného nebo zachyceného rotujícího brusného kotouče, podpěrného kotouče, kartáče nebo jiného příslušenství. Sevřením nebo zachycením dojde k náhlému zastavení rotujícího příslušenství, takže elektrický nástroj je v bodě sevření nucen do protilehlého směru ke směru otáčení příslušenství. Pokud se brusný kotouč například zasekne v obrobku, může hrana, která vstupuje do bodu zaseknutí, proniknout do povrchu materiálu, což způsobí vyražení kotouče. Kotouč vyskočí směrem k pracovníkovi obsluhy nebo od něj, to závisí na směru pohybu kotouče v bodě zablokování. Za těchto okolností mohou brusné kotouče i prasknout.

Zpětný ráz je způsoben nesprávným použitím, resp. nesprávným způsobem provozu nebo vadným stavem elektrického nástroje a lze mu zabránit níže uvedenými preventivními opatřeními.

- Elektrický nástroj vždy držte pevně oběma rukama a postavte se a ruce dejte do takové polohy, abyste mohli zpětné rázy zachytit. Používejte vždy přídatný úchop, pokud je k dispozici, abyste při rozběhu měli co možná největší kontrolu nad silami zpětného rázu nebo reakčními momenty. Při vhodných preventivních opatřeních může síly zpětného rázu a reakční síly bezpečně překonat pracovník obsluhy.
- Nikdy nepřibližujte ruce k rotujícímu příslušenství. Příslušenství by mohlo přes ruku způsobit zpětný ráz.
- Nevstupujte tělem do oblasti, do které by se elektrický nástroj pohyboval při zpětném rázu. Elektrický nástroj v místě blokování způsobí zpětný ráz ve směru opačném ke směru otáčení kotouče.
- Pracujte zvláště opatrně v oblasti rohů, ostrých hran atd. Zabraňte odrazu příslušenství od obrobku a jeho vzpříčení. Rotující příslušenství má u rohů, ostrých hran nebo při odrazu sklon ke vzpříčení. To způsobí ztrátu kontroly nebo zpětný ráz.
- Nepoužívejte řetězové kolo nebo ozubený pilový list. Takové listy často způsobují zpětný ráz a vedou ke ztrátě kontroly.

### Zvláštní výstražná upozornění k řezání a rozbrušování:

- Používejte výhradně brusné nástroje schválené pro tento elektrický nástroj a ochranný kryt určený pro tento brusný nástroj. Brusné nástroje, které nejsou určeny pro elektrický nástroj, nemohou být dostatečně zastíněny a představují zdroj nebezpečí.
- Brusná plocha zalomených brusných kotoučů musí být namontována pod rovinou ochranného krytu. Nesprávně namontovaný brusný nástroj, který vyčnívá nad rovinou ochranného krytu, nemůže být dostatečně chráněn.
- K zajištění optimální bezpečnosti musí být ochranný kryt bezpečně připevněn k elektrickému nástroji a umístěn tak, aby co nejmenší část brusného nástroje ležela volně ve směru pracovníka obsluhy. Ochranný kryt slouží k ochraně obsluhy před úlomky a náhodným kontaktem s brusným nástrojem a jiskrami, od nichž by se mohl vznítit oděv.
- Brusné kotouče smí být používány pouze k zamýšleným pracím. Nikdy nebruste například boční plochou řezného kotouče. Řezné kotouče jsou určeny pro úběr materiálu prováděný hranou kotouče. Boční síly působící na tyto kotouče je mohou rozlomit.
- Pro vámi zvolený brusný kotouč vždy používejte nepoškozené upínací příruby správné velikosti a tvaru. Správné brusné příruby podpírají brusný kotouč, což snižuje riziko lomu kotouče. Příruby pro řezné kotouče se mohou lišit od přírub pro brusné kotouče.
- Nepoužívejte opotřebené brusné kotouče určené pro větší elektrické nástroje. Brusné kotouče pro větší elektrické nástroje nejsou dimenzované na vyšší počet otáček menších elektrických nástrojů a mohly by prasknout.

### Další bezpečnostní pokyny pro rozbrušování:

- Řezný kotouč nesvírejte a nevyvíjejte příliš velký tlak. Neprovádějte nadměrně hluboké řezy. Přetížení kotouče zvyšuje jeho namáhání a sklon k vychýlení nebo blokování a tím možnost zpětného rázu nebo prasknutí brusného nástroje.
- Vyhýbejte se oblasti před a za rotujícím řezným kotoučem. Pokud se kotouč během provozu pohybuje pryč od těla, může být elektrický nástroj s otáčejícím se kotoučem odmrštěn v případě zpětného rázu přímo na vás.
- Pokud se řezný kotouč vzpříčí nebo přeručíte práci, pak elektrický nástroj vypněte a udržujte jej v klidu do chvíle, kdy se kotouč zcela zastaví. Nikdy se nepokoušejte o vytažení spuštěného řezného kotouče z řezu, jinak může dojít ke zpětnému rázu. Zkontrolujte příčinu vychýlení kotouče a proveďte nápravná opatření.

- Proces řezání nezahajujte v obrobku. Počkejte až do chvíle, kdy řezný kotouč dosáhne svého plného počtu otáček, než budete opatrně pokračovat s řezáním. Kotouč se může vychýlit, odskočit nebo zpětně udeřit, pokud se nástroj zapne v obrobku.
- Desky nebo velké obrobky podepřete, abyste snížili riziko zpětného rázu způsobeného vzpříčeným kotoučem. Velké obrobky se mohou prohnout pod svou vlastní hmotností. Upevněte podpěry v blízkosti řezné linie a hrany obrobku pod obrobkem na obou stranách kotouče.
- Buďte zvláště opatrní při provádění „ponorných řezů“ do stěn nebo jiných těžko přístupných míst. Nořící se řezný kotouč může řezat do plynových potrubí nebo vodních potrubí, elektrických vedení nebo jiných objektů a tím může dojít ke zpětnému rázu.

### Specifické bezpečnostní pokyny pro broušení:

- Nepoužívejte příliš velký brusný papír. Řiďte se při výběru brusného papíru doporučeními výrobců. Brusné listy, přečnívající přes brusný talíř, mohou způsobit zranění, jakož i zablokování, roztržení brusných listů nebo zpětný ráz.

### Bezpečnostní pokyny pro kartáčování drátěným kartáčem:

- Dbejte na to, že drátěné štětiny vypadávají z kartáče i během normálního provozu. Nepřetěžujte dráty nadměrným přitlakem. Drátěné štětiny mohou snadno proniknout do volného oděvu a/nebo kůže.
- Pokud je doporučen ochranný kryt, ujistěte se, že ochranný kryt a drátěný kartáč se nemohou dotýkat. Vzhledem k zatížení a odstředivým silám se průměr drátěného kartáče může zvýšit.

## 8. Doplňující bezpečnostní pokyny

1. Jako zalomené rozbrušovací kotouče používejte pouze kotouče vyztužené skleněnými vlákny.
2. S touto bruskou NIKDY nepoužívejte brusné hrnce k broušení kamene. Tato bruska není určena pro tyto typy kotoučů a použití těchto kotoučů může způsobit vážná zranění.
3. Dbejte na to, aby nedošlo k poškození vřetena, příruby (zejména dosedací plochy) a pojistné matice. Poškození těchto dílů může vést k zlomení kotouče.
4. Před zapnutím nástroje se ujistěte, že se kotouč nedotýká obrobku.
5. Před dosednutím nástroje na obrobek, který má být obráběn, nechte nástroj chvíli běžet bez zatížení. Věnujte pozornost vibracím a úderům; obojí může signalizovat špatné vyvážení nebo nesprávnou montáž brusného kotouče.
6. K broušení používejte výhradně určenou plochu brusného kotouče.

7. Nástroj nenechávejte zapnutý bez dozoru. Nástroj smí být v provozu, pouze když je pevně držen v ruce.
8. Nedotýkejte se obrobku ihned po obrábění, protože může být ještě velmi horký a způsobit popáleniny kůže.
9. Dodržujte pokyny výrobce pro správnou montáž a použití brusných kotoučů. S brusnými kotouči zacházejte a skladujte je opatrně.
10. Nepoužívejte žádná samostatná redukční pouzdra nebo adaptéry pro přizpůsobení brusných kotoučů s velkým průměrem.
11. Použijte pouze příruby určené pro tento nástroj.
12. Pokud se má na nástroj namontovat řezný kotouč se závitovým otvorem, ujistěte se, že jeho závit je dostatečně hluboký pro délku vřetena.
13. Přesvědčte se, že obrobek je bezpečně upnutý.
14. Dbejte na to, že brusný kotouč se po vypnutí nástroje ještě dále otáčí.
15. Pokud je pracoviště velmi horké, vlhké nebo silně znečištěné vodivým prachem, použijte k ochraně obsluhy spínač nakrátko (30 mA).
16. Tento nástroj nepoužívejte k obrábění materiálů obsahujících azbest.
17. Při práci s řezným kotoučem vždy používejte zákonem předepsaný sběrný kryt na prach.
18. Řezné kotouče nesmí být vystaveny bočnímu tlaku.

#### Pokyny pro akumulátor

1. Jednotka bateriových zdrojů akumulátorového zařízení není ve stavu při dodání nabitá. Před prvním uvedením do provozu je proto třeba akumulátor nabít.
2. Pro optimální výkon akumulátoru předcházejte cyklům úplného vybití! Akumulátor nabíjejte často.
3. Akumulátor skladujte v chladu, nejlépe při teplotě 15 °C a nabitý minimálně na 40 %.
4. Akumulátory Li-Ion podléhají přirozenému stárnutí. Akumulátor je třeba vyměnit nejpozději, když jeho výkonnost činí pouze 80 % nového akumulátoru! Slabé články ve staré jednotce bateriových zdrojů již nevyhovují vysokým požadavkům na výkon a představují bezpečnostní riziko.
5. Spotřebované akumulátory nevhazujte do otevřeného ohně. Nebezpečí výbuchu!
6. Akumulátor nezapalujte ani nepalte.
7. **Akumulátory úplně nevybíjejte!** Úplné vybití poškozuje akumulátorové články. Nejčastější příčinou úplného vybití jednotky bateriových zdrojů je dlouhé skladování, resp. nepoužívání částečně nabitých akumulátorů. Když výkon zřetelně poklesne, nebo zareaguje ochranná elektronika, ukončete práci. Akumulátor uskladněte teprve po úplném nabití.

8. **Akumulátory, resp. Zařízení chraňte před přetížením!** Přetížení vede rychle k přehřátí a poškození článků uvnitř tělesa akumulátoru, aniž by se přehřátí projevilo navenek.
9. **Předcházejte poškozením a nárazům!** Akumulátory, které spadly z výšky vyšší než jeden metr nebo byly vystavené silným nárazům, neprodleně vyměňte, i kdyby těleso jednotky bateriových zdrojů vypadalo nepoškozené. Akumulátorové články uvnitř mohou být vážně poškozené. Řiďte se také pokyny pro likvidaci.
10. Při přetížení a přehřátí vypne integrované ochranné odpojení z bezpečnostních důvodů zařízení. **Pozor!** Pokud ochranné odpojení vypnulo zařízení, již nepoužívejte vypínač. Může to vést k poškození akumulátoru.
11. Používejte pouze originální akumulátory. Použití jiných akumulátorů může vést ke zraněním, expozici a nebezpečí požáru.

**Upozornění!** Tento elektrický nástroj vytváří během provozu elektromagnetické pole. Toto pole může za určitých podmínek ovlivňovat aktivní nebo pasivní zdravotní implantáty. Pro snížení rizika vážných nebo smrtelných úrazů doporučujeme osobám se zdravotními implantáty, aby se před obsluhou tohoto elektrického nástroje obrátily na svého lékaře nebo na výrobce zdravotního implantátu.

#### Pokyny pro nabíječku a nabíjení

1. Řiďte se údaji uvedenými na typovém štítku nabíječky. Připojte nabíječku pouze k napětí uvedenému na typovém štítku.
2. Chraňte nabíječku a kabel před poškozením a ostrými hranami. Poškozené kabely musí neprodleně vyměnit kvalifikovaný elektrikář.
3. Nabíječku, akumulátory a akumulátorové zařízení chraňte před dětmi.
4. Nepoužívejte poškozené nabíječky.
5. Dodanou nabíječku nepoužívejte k nabíjení jiných akumulátorových zařízení.
6. Při velké námaze se jednotka bateriových zdrojů zahřeje. Před zahájením nabíjení nechte jednotku bateriových zdrojů vychladnout na pokojovou teplotu.
7. **Akumulátory nenabíjejte nadměrně!** Dodržujte maximální dobu nabíjení. Tyto doby nabíjení platí pouze pro vybité akumulátory. Několikanásobné vložení nabitého nebo částečně nabitého akumulátoru vede k nadměrnému nabití a k poškození článků. Akumulátory nenechávejte v nabíječce více dnů.
8. **Nepoužívejte a nenabíjejte akumulátory, o kterých se domníváte, že byly naposledy nabité před více než 12 měsíci.** Existuje vysoká pravděpodobnost, že akumulátor je nebezpečně poškozený (úplné vybití).



9. Nabíjení při teplotě nižší než 10 °C vede k chemickému poškození článku a může vést k požáru.
10. Nepoužívejte akumulátory, které se během nabíjení zahřály, protože akumulátorové články by mohly být nebezpečně poškozené.
11. Nepoužívejte akumulátory, které se během nabíjení vyklenuly, zdeformovaly, nebo vykazují neobvyklé symptomy (únik plynu, syčení, praskání...)
12. Akumulátor úplně nevybíjejte (doporučená úroveň vybití max. 80 %). Úplné vybití vede k předčasnému zestárnutí akumulátorových článků.
13. Baterie nikdy nenabíjejte bez dohledu!

#### Zbytková rizika

Stroj je zkonstruován podle aktuálního stavu techniky a podle uznávaných bezpečnostně-technických norem. Přesto se mohou během práce vyskytnout jednotlivá zbytková rizika.

- Ohrožení zdraví zásahem elektrickým proudem při použití elektrických přívodních kabelů, které nebudou v pořádku.
- Kromě toho mohou přes všechna přijatá preventivní opatření vzniknout zbytková rizika, která nebudou zjevná.
- Zbytková rizika mohou být minimalizována, budete-li dodržovat jak „Bezpečnostní pokyny“, tak „Určené použití“ a pokyny k obsluze.
- Zabraňte náhodnému spuštění stroje: při vložení vidlice do elektrické zásuvky nesmí být stisknut hlavní spínač. Použijte nástroj doporučený v této příručce. Tím zajistíte optimální výkon vašeho stroje.
- Při provozu stroje nevkládejte ruce do pracovního prostoru.

## 9. Použití podle účelu určení

Stroj smí být používán pouze podle svého účelu určení. Každé další, toto překračující použití, neodpovídá použití podle účelu určení. Za z toho vyplývající škody nebo zranění všeho druhu ručí uživatel/obsluhující osoba a ne výrobce.

Součástí použití podle účelu určení je také dbát bezpečnostních pokynů, tak jako návodu k montáži a provozních pokynů v návodu k použití.

Osoby, které stroj obsluhují a udržují, musí být s tímto seznamem a být poučeny o možných nebezpečích. Kromě toho musí být co nejpřísněji dodržovány platné předpisy k předcházení úrazům.

Dále je třeba dodržovat ostatní všeobecná pravidla v pracovnělékařských a bezpečnostně technických oblastech.

Změny na stroji zcela vylučují ručení výrobce a z toho vzniklé škody.

Stroj smí být používán jen s originálním příslušenstvím a originálními nástroji výrobce.

Je nutné dodržovat veškeré předpisy výrobce týkající se bezpečnosti, práce a údržby stroje, a také rozměry uvedené v technických datech.

Dbejte prosím na to, že naše přístroje nebyly podle svého účelu určení konstruovány pro živnostenské, řemeslnické nebo průmyslové použití. Nepřebíráme žádné ručení, pokud je přístroj používán v živnostenských, řemeslných nebo průmyslových podnicích a při srovnatelných činnostech.

## 10. Instalace

### ⚠ POZOR!

**Před uvedením do provozu přístroj bezpodminečně kompletně smontujte!**

V zájmu dlouhé životnosti akumulátoru, byste se měli starat o včasné nabití LI akumulátorového článku. To je v každém případě třeba tehdy, když zjistíte, že výkon akumulátorového přístroje klesá.

### Spínač (obr. 1)

Úhlová bruska je vybavena bezpečnostním spínačem pro prevenci nehod. Pro zapnutí (4) musí být současně stisknuto a podrženo bezpečnostní tlačítko (3).

**⚠ Vyčkejte, až stroj dosáhne maximálního počtu otáček. Poté můžete úhlovou brusku přiložit na obrobek a opracovat ho.**

### Výměna brusného kotouče (obr. 4, 5)

Pro výměnu brusného kotouče potřebujete přiložený kolíkový klíč (5). Kolíkový klíč (5) je uložen v přídatné rukojeti (6). V případě potřeby kolíkový klíč (5) z přídatné rukojeti (6) vyjměte.

**Nebezpečí!** Z bezpečnostních důvodů nesmí být úhlová bruska provozována se zastrčeným kolíkovým klíčem (5).

- Snadná výměna disku pomocí zámku vřetena.
- Stiskněte pojistku vřetena (2) a nechte brusné kolo zablokovat.
- Otevřete přírubovou matici (b) pomocí čelního klíče (5).
- Změňte brusný nebo řezací kotouč a utáhněte matici přírub s klíčovým klíčem.

### Upozornění!

**Aretaci vřetena stlačte pouze u zastaveného motoru a brusného vřetena! Aretace vřetena musí zůstat během výměny kotouče stlačena!**

U brusných nebo dělicích kotoučů do tloušťky cca 3 mm našroubujte přírubovou matici plochou stranou směrem k brusnému nebo dělicímu kotouči.

#### Uspořádání přírub při použití brusných kotoučů a dělicích kotoučů (Obr. 5)

- a) Upínací příruha
- b) Přírubová matice

#### Motor

Motor musí být během práce dobře odvětráván, proto musí být větrací otvory udržované vždy v čistém stavu.

#### Brusné kotouče

- Brusný nebo dělicí kotouč nesmí nikdy přesahovat předepsaný průměr.
- Před nasazením zkontrolujte, jestli vyhovují udané otáčky brusného nebo dělicího kotouče.
- Maximální počet otáček brusného nebo dělicího kotouče musí být vyšší než otáčky naprázdno úhlové brusky.
- Používejte pouze brusné nebo dělicí kotouče schválené pro minimální počet otáček 8 500 min<sup>-1</sup> a pro obvodovou rychlost 52 m/s.
- Při používání diamantových dělicích kotoučů dbejte na směr otáčení. Šipka směru otáčení na diamantovém dělicím kotouči musí souhlasit se šipkou směru otáčení na přístroji.

U brusných těles dbejte především na správné skladování a transport. Nikdy nevystavujte brusná tělesa nárazům, úderům nebo ostrým hranám (např. při transportu nebo skladování v bedně na nářadí). To by mohlo způsobit poškození brusných těles, jako např. vznik trhlin, a představovat tak nebezpečí pro uživatele.

#### Pracovní pokyny

##### Hrubovací broušení

**⚠ Pozor! K broušení používejte ochranné zařízení**

Nejlepších výsledků při hrubovacím broušení dosáhnete, pokud brusný kotouč přiložíte k broušené ploše pod úhlem 30 ° až 40 ° a budete rovnoměrně přejíždět po obrobku sem a tam.

##### Rozbrušování

**⚠ Pozor! Používejte ochranné zařízení použít k rozbrušování**

Při rozbrušování se úhlová bruska nesmí v řezné rovině vzpříčit. Dělicí kotouč musí mít vždy čistou řeznou hranu. Pro rozbrušování tvrdého kamene použijte nejlépe diamantový dělicí kotouč.

**⚠ Nesmějí se opracovávat materiály obsahující azbest!**

**⚠ Dělicí kotouče nikdy nepoužívejte k hrubovacímu broušení.**

##### Elektrická přípojka

Instalovaný elektromotor je zabudován v provozuschopném stavu. Přípojka musí odpovídat příslušným předpisům VDE a DIN.

Těmto předpisům musí odpovídat síťová přípojka zákazníka i použité prodlužovací kabely.

##### Vadný elektrický přívodní kabel

U elektrických přívodních kabelů často dochází k poškození izolace.

Jeho příčinami mohou být:

- Poškození tlakem, je-li přívodní kabel veden oknem nebo štěrbinou ve dveřích.
- Prohnutí kvůli nevhodnému upevnění nebo vedení přívodního kabelu.
- Zlomení kvůli přejíždění přes přívodní kabel.
- Poškození izolace kvůli vytrhnutí z elektrické zásuvky ve stěně.
- Protržení v důsledku stárnutí izolace.

Tyto vadné elektrické přívodní kabely nesmí být používány a kvůli poškození izolace jsou životu nebezpečné.

Pravidelně kontrolujte poškození elektrických přívodních kabelů. Dávejte pozor, aby nebyl přívodní kabel při kontrole připojen do elektrické sítě.

Elektrické přívodní kabely musí odpovídat příslušným předpisům VDE a DIN. Používejte pouze přívodní kabely s označením H05VV-F.

Uvedení typového označení na přívodním kabelu je povinné.

## 11. Čištění

### Nebezpečí!

Před všemi čisticími pracemi vyjměte akumulátor.

### Čištění

- Udržujte bezpečnostní zařízení, větrací otvory a kryt motoru tak prosté prachu a nečistot, jak jen to je možné. Otřete přístroj čistým hadrem nebo ho profoukněte stlačeným vzduchem při nízkém tlaku.
- Doporučujeme přímo po každém použití přístroj vyčistit.
- Pravidelně přístroj čistěte vlhkým hadrem a trochou mazlavého mýdla. Nepoužívejte čisticí prostředky nebo rozpouštědla; tyto by mohly narušit plastové díly přístroje. Dbejte na to, aby se do přístroje nedostala voda. Vniknutí vody do elektrického přístroje zvyšuje riziko úderu elektrickým proudem.

## 12. Skladování

Uložte přístroj a jeho příslušenství na tmavém, suchém místě, chráněném před mrazem a nedostupném pro děti. Optimální skladovací teplota se pohybuje mezi 5 a 30°C. Elektrický přístroj uchovávejte v originálním obalu. Elektrický přístroj zakryjte, aby byl chráněn před prachem nebo vlhkem. Návod k obsluze uložte u přístroje.

## 13. Údržba

Uvnitř přístroje se nevyskytují žádné další díly vyžadující údržbu.

### Připojení a opravy elektrického

Připojení a opravy elektrického vybavení mohou provádět pouze odborní elektrikáři.

## 14. Odstraňování závad

Následující tabulka zobrazuje chybové příznaky a popisuje, jak lze provést nápravu, pokud Váš stroj nepracuje správně. Pokud nemůžete problém lokalizovat a odstranit, obraťte se na Vaši servisní dílnu.

Porucha	Možná příčina	Řešení
Přístroj se nespouští	Vybitý akumulátor	Zkontrolujte akumulátor a případně zajistěte opravu kvalifikovaným elektrikářem
	Vadný spínač/vypínač	Oprava autorizovaným servisním střediskem
	Vadný motor	Oprava autorizovaným servisním střediskem
Motor se zastavuje během provozu	Vybitý akumulátor	Nabijte akumulátor
	Akumulátor není správně nasazen	Znovu vložte akumulátor
	Akumulátor je vadný	Vyčistěte kontakty, vyměňte originální akumulátor
Snižovaný výkon	Spotřebovaný akumulátor	Akumulátor vyměňte
	Akumulátor není zcela nabitý	Nabijte akumulátor

Při zpětných dotazech uvádějte prosím tyto údaje:

- Typ proudu napájecího motor
- Údaje z typového štítku stroje
- Údaje z typového štítku motoru

### Servisní informace

Je třeba dbát na to, že u tohoto přístroje podléhají následující díly opotřebení přiměřenému použití nebo přirozenému opotřebení, resp. jsou potřebné jako spotřební materiál.

Rychle opotřebitelné díly\*: Brusné kotouče, uhlíkové kartáče

\* není nutně obsaženo v rozsahu dodávky!

## 15. Likvidace a recyklace

Přístroj je uložen v balení, aby bylo zabráněno poškození při přepravě. Toto balení je surovina a tím znovu použitelné nebo může být dáno zpět do cirkulace surovin. Příslušenství je vyrobeno z rozdílných materiálů, jako např. kov a plasty. Defektní součástky odevzdejte k likvidaci zvláštních odpadů. Zeptejte se v odborné prodejně nebo na místním zastupitelství!

### Odpadní zařízení nesmějí být likvidována spolu s domácím odpadem!



Tento symbol upozorňuje, že tento výrobek nesmí být podle směrnice o odpadních elektrických a elektronických zařízeních (2012/19/EU) a vnitrostátních zákonů likvidován spolu s domácím odpadem. Tento výrobek musí být odevzdán ve sběrném středisku určeném k tomuto účelu. To lze provést například vrácením při nákupu podobného výrobku nebo odevzdáním v autorizovaném sběrném středisku pro recyklaci odpadních elektrických a elektronických zařízení. Nesprávné zacházení s odpadními zařízeními může mít vzhledem k potenciálně nebezpečným látkám, které jsou v odpadních elektrických a elektronických zařízeních často obsaženy, negativní dopad na životní prostředí a lidské zdraví. Správnou likvidací tohoto výrobku přispíváte také k efektivnímu využívání přírodních zdrojů. Informace o sběrných střediscích pro odpadní zařízení můžete získat u svého magistrátu, veřejnoprávní instituce pro nakládání s odpady, autorizovaného orgánu pro likvidaci odpadních elektrických a elektronických zařízení nebo služby svozu odpadu.

### Baterie a akumulátory nesmí být likvidovány spolu s domácím odpadem!



Jako spotřebitelé jste ze zákona povinni odevzdat všechny baterie a akumulátory, ať už obsahují či neobsahují znečišťující látky\*, do sběrného střediska ve Vaší obci/okrese nebo v prodejně, aby bylo možné je zneškodnit šetrně k životnímu prostředí.

\*označeno: Cd = kadmium, Hg = rtuť, Pb = olovo

- Před likvidací zařízení a baterií vyjměte baterie z laseru.

## Vysvetlenie symbolov na prístroji

Použitie symbolov v tejto príručke má upriamiť vašu pozornosť na možné riziká. Bezpečnostné symboly a vysvetlenia, ktoré ich sprevádzajú, musia byť presne pochopené. Výstrahy samotné neodstraňujú riziká a nemôžu nahradiť správne opatrenia na zabránenie nehodám.

	<p>Pred uvedením do prevádzky si prečítajte návod na obsluhu a bezpečnostné upozornenia a dodržiavajte ich!</p>
	<p>Noste ochranu sluchu! Pôsobenie hluku môže spôsobiť poškodenie sluchu.</p>
	<p>Pri tvorbe prachu noste ochranu dýchania! Pri práci s drevom a inými materiálmi môže vzniknúť zdraviu škodlivý prach. Materiál obsahujúci azbest nesmie byť spracovávaný!</p>
	<p>Noste ochranné okuliare! Iskry vznikajúce pri práci alebo úlomky, triesky a prach vystupujúci z prístroja by mohli viesť k trvalému poškodeniu zraku.</p>
	<p>Chráňte akumulátor pred teplotami vyššími ako 40 °C</p>
	<p>Akumulátory nevyhadzujte do domového odpadu</p>
	<p>Nenosiť voľné dlhé vlasy. Používajte sieť ku na vlasy.</p>
	<p>Dôležité je nosiť ochranný odev na chodidlá, nohy a predlaktia.</p>

<b>Obsah:</b>	<b>Strana:</b>
1. Úvod .....	63
2. Opis zariadenia .....	63
3. Technické údaje.....	63
4. Obsah dodávky .....	63
5. Vybalenie.....	63
6. Zloženie .....	64
7. Všeobecné bezpečnostné upozornenia.....	64
8. Dodatočné bezpečnostné upozornenia .....	66
9. Správny spôsob použitia .....	68
10. Inštalácia .....	68
11. Čistenie.....	69
12. Skladovanie.....	70
13. Údržba .....	70
14. Odstraňovanie porúch.....	70
15. Likvidácia a recyklácia .....	71

## 1. Úvod

### Výrobca: scheppach

Fabrikation von Holzbearbeitungsmaschinen GmbH  
Günzburger Straße 69  
D-89335 Ichenhausen

### Vážení zákazníci,

želáme vám veľa úspechu pri prácach s vaším novým strojom spoločnosti.

### Upozornenie:

Výrobca tohto zariadenia ručí podľa platného zákona o zodpovednosti za škodu spôsobenou chybou výrobu, nie za škody, ktoré na tomto zariadení alebo týmto zariadením vzniknú pri:

- nevhodnej obsluhu,
- nedbaní na návod na obsluhu,
- opravami tretími stranami, nepoverenými technikmi,
- inštaláciou a výmenou neoriginálnych náhradných dielov,
- neprevádzkovaním podľa určení,
- výpadkov elektrického zariadenia pri zanedbaní elektrických predpisov a požiadaviek VDE 0100, DIN 57113 / VDE 0113.

### Odporúčame Vám:

Pred montážou a uvedením do prevádzky si prečítajte celý text návodu na obsluhu.

Tento návod na obsluhu by vám mal uľahčiť zoznámenie sa s vaším prístrojom a vašimi možnosťami využitia podľa určenia.

Návod na obsluhu obsahuje dôležité pokyny na obsluhu; ako s prístrojom bezpečne, odborne a hospodárne pracovať a ako obmedzovať možnosť vzniku nebezpečných situácií, znižovať náklady na opravu, eliminovať a zvyšovať spoľahlivosť a životnosť nástroja.

Navyše k bezpečnostným predpisom tohto návodu na obsluhu je potrebné dbať na miestne platné predpisy pre prevádzku tohto prístroja.

Návod na obsluhu uchovávajte pri stroji v plastovom puzdre kvôli ochrane pred prachom a vlhkosťou. Každá osoba je povinná prečítať si návod pred začiatkom práce a musí postupovať tohto návodu. Na stroji môžu pracovať len osoby, ktoré sú zoznamované s činnosťou stroja a s ním spojenými rizikami. Je potrebné dodržiavať najnižší vek.

Okrem v tomto návode na obsluhu obsiahnutých bezpečnostných pokynov a zvláštnych predpisov vašej krajiny je potrebné dodržiavať všeobecne uznávané predpisy pre prácu s drevoobrábajúcimi strojmi. Nepreberáme ručenie za žiadne nehody alebo škody, ktoré vznikli nedodržaním tohto návodu a bezpečnostných upozornení.

## 2. Opis zariadenia (obr. 1, 2)

1. Ochranné zariadenie
2. Aretácia vretena
3. Bezpečnostný spínač
4. Zapínač/vypínač
5. Kľúč s čelným otvorom
6. Prídavná rukoväť

## 3. Technické údaje

Napájanie napätím motora:	20 V
Menovité otáčky:	8000 min <sup>-1</sup>
Max. kotúča:	∅ 115 mm
Priemer	22 mm
Závit upevňovacieho vretena:	M14
Technické zmeny vyhradené!	

### Hlukové hodnoty

⚠ **Výstraha!** Hluk na pracovisku môže presiahnuť 85 dB (A). V takom prípade sú pre používateľa vyžadované ochranné hlukové opatrenia (nosiť ochranu sluchu!).

### Hlukové parametre

Hladina akustického výkonu $L_{WA}$	89,5 dB(A) (EN ISO 3744)
Hladina akustického tlaku $L_{pA}$	78,5 dB(A) (EN ISO 11201)
Nepresnosť $K_{wa/pA}$	3dB(A)

### Hodnota vibrácií

Vibrácie $a_n$	7,54m/s <sup>2</sup>
Nepresnosť $K_n$	1,5 m/s <sup>2</sup>

## 4. Obsah dodávky

- Akumulátorová uhlová brúska
- Prídavná rukoväť
- Kľúč s čelným otvorom
- Preklad originálu návodu na obsluhu

## 5. Vybalenie

- Otvorte obal a opatrne vyberte prístroj.
- Odstráňte obalový materiál, ako aj obalové a prepravné poistky (ak sú použité).
- Skontrolujte, či je rozsah dodávky kompletný.
- Prístroj a diely príslušenstva skontrolujte ohľadom poškodení spôsobených prepravou. O akýchkoľvek škodách ihneď informujte dopravcu. Na neskoršie reklamácie nebude brány zreteľ.
- Obal podľa možnosti uschovajte až do uplynutia záručnej doby.
- Oboznámte sa so zariadením pred jeho nasadením podľa návodu na obsluhu.

- Ako príslušenstvo, diely na opotrebovanie a náhradné diely používajte len originálne diely. Náhradné diely získate u vášho odborného predajcu Scheppach.
- Pri objednávkach uvádzajte naše výrobné čísla, ako aj typ a rok výroby prístroja.

#### ⚠ POZOR

**Prístroj a obalové materiály nie sú hračkami pre deti! Deti sa nesmú hrať s plastovými vreckami, fóliami ani drobnými súčiastkami! Vzniká nebezpečenstvo prehltnutia a udusení!**

## 6. Zloženie

### Výstraha!

**Akumulátor vytiahnite vždy predtým, než budete vykonávať nastavenie na prístroji.**

Pred uvedením Vášho akumulátorového prístroja do prevádzky si bezpodmienečne prečítajte tieto pokyny:

- Nabite akumulátor pomocou nabíjačky. Prázdny akumulátor sa nabije približne za 0,5-1 hodinu.

### Montáž prídavnej rukoväte (Obr. 3)

- Uhlová brúska sa nesmie používať bez prídavnej rukoväte (3).
- Prídavná rukoväť sa môže naskrutkovať na troch pozíciách (A, B, C).

Strana prístroja	Vhodné pre
Vľavo (poloha A)	pravák
Vpravo (poloha B / ako zobrazené)	ľavák
Hore (poloha C)	použitie rozbrusovacích kotúčov

### Nastavenie:

- Nastavte ochranný prípravok (1) na ochranu Vašich rúk tak, aby sa brúsený materiál odvádzal smerom preč od tela.
- Poloha ochranného prípravku (1) sa môže prispôbiť príslušným pracovným podmienkam: Uvoľnite blokovaciu páku (c) a otočte kryt (1) do požadovanej polohy.
- Dbajte na to, aby ochranný prípravok (1) správne zakrýval teleso ozubeného kolesa.
- Znovu upevnite blokovaciu páku (c).
- Presvedčite sa o tom, že je ochranný prípravok (1) pevne upevnený.

⚠ **Dbajte na pevné upevnenie ochranného prípravku.**

⚠ **Nepoužívajte uhlovú brúska bez ochranného prípravku.**

### Skúšobný chod nových brúsnych kotúčov

Uhlovú brúska s namontovaným brúsnym resp. rozbrusovacím kotúčom nechajte bežať minimálne 1 minútu na voľnobeh. Vibrujúce kotúče ihneď vymeňte.

## 7. Všeobecné bezpečnostné upozornenia

⚠ **VAROVANIE Pozorne si prečítajte všetky bezpečnostné upozornenia a pokyny.**

Ak sa upozornenia a pokyny nerespektujú, hrozí nebezpečenstvo zásahu elektrickým prúdom, požiaru a/alebo riziko vážnych poranení.

**Všeobecné bezpečnostné upozornenia pre brúsenie, šmirgľovanie, čistenie drôtenou kefou alebo rozbrusovanie:**

1. Tento prístroj bol vyrobený za účelom brúsenia, šmirgľovania, čistenia drôtenou kefou alebo rozbrusovania. Prečítajte si všetky bezpečnostné upozornenia, pokyny, obrázky a špecifikácie, ktoré boli dodané s týmto elektrickým prístrojom. Ak sa nedodržiavajú všetky nižšie uvedené pokyny, hrozí nebezpečenstvo zásahu elektrickým prúdom, požiaru a/alebo riziko ťažkých poranení.
2. S týmto elektrickým prístrojom sa nesmú vykonávať iné práce, ako napríklad leštenie. Pri prácach, na ktoré nie je elektrický prístroj určený, môžu dôjsť k nebezpečným situáciám a poraneniám.
3. Používajte iba príslušenstvo, ktoré bolo vyvinuté alebo výslovne odporúčané výrobcom prístroja. Len preto, že určité príslušenstvo môžete upevniť na nástroj, neznamená, že sa dá bezpečne používať.
4. Menovité otáčky príslušenstva musia minimálne zodpovedať maximálnym otáčkam, ktoré sú uvedené na elektrickom prístroji. Príslušenstvo, ktoré sa prevádzkuje s vyššími než povolenými otáčkami, môže prasknúť a spôsobiť odletenie jeho častí vysokou rýchlosťou.
5. Vonkajší priemer a hrúbka príslušenstva musí byť v rozsahu menovitých hodnôt elektrického prístroja. Príslušenstvo s nepovolenou veľkosťou sa nedá primerane zakryť ani prevádzkovať.
6. Pri montáži závitú musí diel príslušenstva pasovať na závit vretena brúsneho kotúča. Pri montáži príruby musí mať otvor dielu príslušenstva správnu veľkosť pre prírubu. Diely príslušenstva, ktoré nezodpovedajú montážnym dielom elektrického prístroja, majú výstredný beh, silno kmitajú a vedú k strate kontroly.



7. Nepoužívajte poškodené príslušenstvo. Pred každým použitím príslušenstva skontrolujte napríklad brúsne kotúče ohľadne úlomkov a trhlín, oporné ložiská ohľadne trhlín, zlomení alebo nadmerného opotrebovania, a drôtené kefy ohľadne uvoľnených alebo zlomených štetín. Ak by elektrický prístroj alebo príslušenstvo spadli na zem, skontrolujte prístroj, resp. príslušenstvo ohľadne poškodení a prípadne vymeňte poškodené diely za nepoškodené. Po skontrolovaní a namontovaní príslušenstva udržiavajte vy a okolostojaci bezpečnú vzdialenosť od rotujúceho dielu príslušenstva, a nechajte elektrický prístroj bežať jednu minútu na voľnobežné otáčky. Eventuálne poškodené príslušenstvo by obvykle prasklo počas tejto testovacej doby.
8. Noste ochranný výstroj. V závislosti od pracovnej úlohy noste ochranný štít alebo ochranné okuliare. Ak je to potrebné, noste protiprachovú masku, ochranu sluchu, ochranné rukavice alebo špeciálnu zásteru, aby ste udržali malé častice vznikajúce pri brúsení a častice materiálu v bezpečnej vzdialenosti od vás. Ochrana zraku musí dokázať zadržať odletujúce cudzie častice, ktoré sa môžu vyskytnúť pri rôznych prácach. Protiprachová alebo ochranná dýchacia maska musí dokázať odfiltrovať častice, ktoré vznikajú pri rôznych prácach. Dlhé a intenzívne pôsobenie hluku môže viesť k strate sluchu.
9. Dbajte na to, aby sa v pracovnom priestore nezdržiavali okolostojaci. Každá osoba, ktorá vstúpi do pracovnej oblasti, musí nosiť ochranný výstroj. Úlomky obrobku alebo prasknutého dielu príslušenstva môžu odletieť a spôsobiť poranenia ešte aj mimo vlastnej pracovnej oblasti.
10. Elektrický prístroj držte výhradne za izolované plochy rukoväte, ak vykonávate práce za podmienok, pri ktorých by sa rezný nástroj mohol dostať do kontaktu so skrytými káblami. Pri kontakte s vodivými káblami sa elektrický prúd ďalej vedie na kovové diely elektrického prístroja a tým pádom na operátora, ktorý utrpí zásah elektrickým prúdom.
11. Elektrický prístroj odložte až vtedy, keď sa rotujúce príslušenstvo úplne zastaví. Rotujúce príslušenstvo by sa mohlo dostať do kontaktu s dosadacou plochou, čím by ste mohli stratiť kontrolu nad elektrickým prístrojom.
12. Elektrický prístroj nikdy nenechajte v prevádzke počas doby, keď ho prenášate. Váš odev by sa mohol pri náhodnom kontakte s otáčajúcim sa príslušenstvom zachytiť, čím by sa príslušenstvo mohlo zavŕtať do vášho tela.
13. Pravidelne čistite vetracie štrbiny elektrického prístroja. Motorový ventilátor vŕhne do telesa prach, pričom nadmerné nahromadenie kovových triesok môže spôsobiť nebezpečenstvá v dôsledku zásahu elektrickým prúdom.

14. Elektrický prístroj neprevádzkujte v blízkosti horľavých materiálov. Iskry by mohli tieto materiály zapáliť.
15. Nepoužívajte diely príslušenstva, ktoré si vyžadujú tekuté chladivá. Pri použití vody alebo iných tekutých chladív by sme mohli utrpieť zásah elektrickým prúdom.

#### **Spätné rázy a príslušné výstražné upozornenia**

Spätný ráz je náhla reakcia zaseknutého alebo zachyteného brúsneho kotúča, oporného kotúča, kefy alebo iného príslušenstva. Zaseknutím alebo zachytením dochádza k náhlemu zastaveniu rotujúceho príslušenstva, takže elektrický nástroj je v mieste uviaznutia nútený k pohybu do opačného smeru rotácie príslušenstva. Ak sa brúsny kotúč napríklad zasekne v obrobku, môže hrana, ktorá vnikne do miesta zaseknutia, vniknúť do povrchu materiálu tak, že sa kotúč vyrazí. Kotúč buď odskočí do alebo od smeru operátora; to závisí od smeru pohybu kotúča v mieste zaseknutia. Za týchto okolností môžu brúsne kotúče aj prasknúť.

Spätný ráz možno odvodiť od použitia v rozpore s určením, resp. nesprávneho spôsobu prevádzky, alebo chybného stavu elektrického prístroja a dá sa mu zabrániť nižšie uvedenými bezpečnostnými opatreniami.

- Elektrický prístroj vždy pevne držte oboma rukami, a telo a ramená držte v polohe, v ktorej môžete zachytiť spätné rázy. Pokiaľ je k dispozícii, používajte vždy prídavnú rukoväť, aby ste mali čo najväčšiu kontrolu nad silami spätného nárazu alebo reakčnými momentmi pri spúšťaní. Pri vhodných bezpečnostných opatreniach dokáže operátor ovládnuť sily spätného rázu a reakčné sily.
- Nikdy neumiestňujte ruku do blízkosti rotujúceho príslušenstva. Príslušenstvo by sa mohlo odraziť cez vašu ruku.
- Vyhýbajte sa so svojím telom oblasti, do ktorej by sa elektrický prístroj pohyboval pri spätnom ráze. Elektrický prístroj sa v mieste zaseknutia odrazí do opačného smeru rotácie kotúča.
- V oblasti rohov, ostrých hrán atď. pracujte vždy s mimoriadnou opatrnosťou. Zabráňte tomu, aby sa príslušenstvo odrazilo od obrobku a zaseklo. Rotujúce príslušenstvo má pri rohoch, ostrých hranách alebo pri odraze sklon k zaseknutiu. Toto spôsobuje stratu kontroly alebo spätný ráz.
- Nepoužívajte reťazový kotúč ani ozubený pílový kotúč. Takéto kotúče často spôsobujú spätný ráz a vedú k strate kontroly.

### Osobitné výstražné upozornenia na rezanie a rozbrusovanie:

- Používajte výhradne brúsne nástroje povolené pre tento elektrický prístroj a ochranný kryt určený pre tieto brúsne nástroje. Brúsne nástroje, ktoré nie sú určené pre elektrický prístroj, nie je možné dostatočne odtieniť a predstavujú zdroje nebezpečenstva.
- Brúsny povrch zalomených brúsnych kotúčov sa musí namontovať pod úroveň ochranného krytu. Neodborne namontovaný brúsny nástroj, ktorý vyčnieva nad úroveň ochranného krytu, nie je možné dostatočne ochrániť.
- V záujme optimálnej bezpečnosti sa musí ochranný kryt bezpečne namontovať na elektrický prístroj a umiestniť tak, aby čo najmenšia časť brúsneho nástroja voľne ležala v smere operátora. Ochranný kryt má chrániť operátora pred úlomkami a náhodným kontaktom s brúsnym nástrojom. a iskrami, ktoré by mohli zapáliť odev.
- Brúsne kotúče sa smú používať výhradne na určené práce. Nikdy napríklad nebrúste bočnou plochou rozbrusovacieho kotúča. Rozbrusovacie kotúče sú navrhnuté tak, že sa úber materiálu vykonáva hranou kotúča. Bočné pôsobenie sily na tieto brúsne nástroje ich môže zlomiť.
- Pre vami zvolený brúsny kotúč použite vždy nepoškodené upínacie príruby správnej veľkosti a formy. Správne príruby kotúča podopierajú brúsny kotúč, aby sa zabránilo nebezpečenstvu zlomenia kotúča. Príruby pre rozbrusovacie kotúče sa eventuálne odlišujú od prírub pre brúsne kotúče.
- Nepoužívajte opotrebované brúsne kotúče z väčších elektrických prístrojov. Brúsne kotúče pre väčšie elektrické prístroje nie sú dimenzované pre vyššie otáčky menších elektrických prístrojov a mohli by prasknúť.

### Ďalšie bezpečnostné upozornenia pre rozbrusovacie kotúče:

- Rozbrusovací kotúč nezovierajte a nevyvíjajte naň nadmerný tlak. Nevykonávajte nadmerne hlboké rezy. Preťaženie kotúča zvyšuje jeho namáhanie a sklon k spriecheniu alebo blokovaniu a tým možnosť spätného rázu alebo zlomeniu brúsneho nástroja.
- Vyhybajte sa oblasti pred a za rotujúcimi rozbrusovacími kotúčmi. Ak sa kotúč počas prevádzky vzdialil od vášho tela, v prípade spätného rázu sa môže elektrický nástroj s otáčajúcim sa kotúčom vymrštiť priamo do vás.
- Ak sa rozbrusovací kotúč zasekne alebo vy prerušíte prácu, vypnite elektrický prístroj a držte ho pokojne, kým sa kotúč nezastaví. Nikdy sa nepokúšajte vytiahnuť spustený rozbrusovací kotúč z rezu, inak môže dôjsť k spätnému rázu. Skontrolujte príčinu spriechenia kotúča a vykonajte nápravné opatrenia.

- Proces rezania nezačínajte v obrobku. Nechajte, nech rozbrusovací kotúč dosiahne svoje plné otáčky, než opatrne začnete s rezaním. Keď sa prístroj zapne v obrobku, kotúč sa môže spriečiť, vyskočiť alebo odraziť.
- Dosky alebo veľké obrobky podoprite, aby ste znížili riziko spätného rázu v dôsledku zaseknutého kotúča. Veľké obrobky sa môžu pod vlastnou váhou ohnúť. Na obidve strany kotúča namontujte podpory v blízkosti čiary rezu a hrany obrobku pod obrobkom.
- Buďte obzvlášť opatrní pri vykonávaní „ponorných rezov“ do stien alebo iných neviditeľných oblastí. Vnikajúci rozbrusovací kotúč môže pri rezaní do plynových alebo vodných potrubí, elektrických vedení alebo iných objektov, spôsobiť spätný ráz.

### Špecifické bezpečnostné upozornenia pre brúsenie:

- Nepoužívajte príliš veľký brúsny papier. Pri výbere brúsneho papiera dodržiavajte odporúčania výrobcu. Brúsne listy, ktoré vyčnievajú nad brúsny tanier, môžu spôsobiť poranenia, napr. blokovanie, roztrhnutie brúsnych listov alebo môžu viesť k spätnému rázu.

### Špecifické bezpečnostné upozornenia pre drôtené kedy:

- Majte na pamäti, že drôtené štetiny vypadávajú z kedy aj počas normálnej prevádzky. Nepreťažujte drôty príliš vysokým prítlakom. Drôtené štetiny môžu ľahko vniknúť do voľného oblečenia a/alebo kože.
- Ak sa odporúča ochranný kryt, dbajte na to, aby sa ochranný kryt a drôtená kefa nemohli dotýkať. Z dôvodu zaťaženia a odstredivých síl sa môže zväčšiť priemer drôtenej kedy.

## 8. Dodatočné bezpečnostné upozornenia

1. Ako zalomené rozbrusovacie kotúče používajte iba kotúče zosilnené skleneným vláknom.
2. S touto brúskou NIKDY nepoužívajte kamenné brúsne nástroje. Táto brúska nie je dimenzovaná na tieto typy kotúčov a použitie týchto kotúčov môže viesť k ťažkým poraneniam.
3. Dôsledne dbajte na to, aby sa nepoškodili vreteno, príruha (predovšetkým plocha nasadenia) a poistná matica. Poškodenie týchto dielov môže viesť k zlomeniu kotúča.
4. Pred zapnutím prístroja sa uistite, že kotúč sa nedotýka obrobku.
5. Pred nasadením prístroja na obrábaný obrobok ho nechajte chvíľu bežať bez zaťaženia. Dbajte na vibrácie a hádzanie; oba príznaky môžu poukazovať na zle vyvážený alebo neodborne namontovaný brúsny kotúč.

6. Na brúsiace práce používajte výhradne na to určenú plochu brúsneho kotúča.
7. Nenechávajte prístroj zapnutý bez dozoru. Prístroj sa smie uviesť do prevádzky len vtedy, keď je pevne držaný v ruke.
8. Nedotýkajte sa obrobku bezprostredne po obrábaní, pretože ešte môže byť veľmi horúci a môže tak spôsobiť popáleniny na koži.
9. Dodržiavajte pokyny výrobcu na správnu montáž a použitie brúsnych kotúčov. Brúsne kotúče starostlivo ošetrujte a skladujte.
10. Na prispôsobenie brúsnych kotúčov s veľkým priemerom nepoužívajte samostatné redukčné puzdrá ani adaptéry.
11. Používajte výhradne príruby určené pre tento prístroj.
12. Ak sa má na prístroj namontovať rozbrusovací kotúč so závitovým otvorom, dbajte na to, aby bol závit dostatočne hlboký pre dĺžku vretena.
13. Uistite sa, že obrobok je bezpečne upnutý.
14. Majte na pamäti, že brúsny kotúč sa po vypnutí prístroja ešte ďalej otáča.
15. Ak je pracovisko veľmi horúce, vlhké alebo silne znečistené vodivým prachom, na ochranu operátora používajte spínač nakrátko (30 mA).
16. Nepoužívajte tento prístroj na obrábanie materiálov obsahujúcich azbest.
17. Pri prácach s rozbrusovacím kotúčom vždy používajte zákonom predpísaný kryt na zber prachu.
18. Rozbrusovacie kotúče sa nesmú vystavovať bočnému tlaku.

#### Upozornenia k akumulátoru

1. Akumulátor akumulátorového zariadenia nie je v stave pri dodaní nabitý. Pred prvým uvedením do prevádzky sa preto akumulátor musí nabiť.
2. Pre optimálny výkon akumulátora sa vyhýbajte cyklom hlbokého vybitia! Akumulátor nabíjajte často.
3. Akumulátor skladujte v chlade, najlepšie pri teplote 15 °C a nabitý najmenej na 40 %.
4. Lítium-iónové akumulátory podliehajú prirodzenému starnutiu. Akumulátor sa musí vymeniť najneskôr vtedy, keď jeho výkonnosť zodpovedá už len 80 % výkonnosti pôvodného stavu! Oslabené články v opotrebovanom akumulátore už nevyhovujú výkonovým požiadavkám a predstavujú tak bezpečnostné riziko.
5. Spotrebované akumulátory nehádzte do otvoreného plameňa. Nebezpečenstvo výbuchu!
6. Akumulátor nezapaľujte ani nespáľujte.
7. Nevykonávajte hlboké vybitie akumulátorov! Hlboké vybitie škodí článkom akumulátora. Najčastejšou príčinou hlbokého vybitia akumulátora je dlhé skladovanie, resp. nepoužívanie hlboko vybitých akumulátorov. Ukončite pracovnú operáciu, keď výkon zreteľne poklesne alebo keď zareaguje ochranná elektronika. Akumulátor uskladnite až po úplnom nabití.

8. Chráňte akumulátory, resp. zariadenie, pred preťažením! Preťaženie vedie rýchlo k prehriatiu a poškodeniu článkov vnútri telesa akumulátora bez toho, aby sa prehriatie prejavilo navonok.
9. Vyhýbajte sa poškodeniam a nárazom! Akumulátory, ktoré vám spadli z viac ako jednometrovej výšky alebo ktoré boli vystavené silným nárazom, bezodkladne vymeňte, aj keď sa teleso akumulátora zdá byť nepoškodené. Vnútorne články akumulátora môžu byť vážne poškodené. Dodržte k tomu aj pokyny na likvidáciu.
10. Pri preťažení a prehriatí odpojí integrované ochranné odpojenie zariadenie z bezpečnostných dôvodov. Pozor! Keď ochranné odpojenie zariadenie odpojí, už nestláčajte zapínač/vypínač. To môže viesť k poškodeniu akumulátora.
11. Používajte iba originálne akumulátory. Používanie iných akumulátorov môže viesť k poraneniám, ožiareniu a nebezpečenstvu požiaru.

**Varovanie!** Tento elektrický prístroj vytvára počas prevádzky elektromagnetické pole. Toto pole môže za určitých okolností ovplyvniť aktívne alebo pasívne implantáty. Na zníženie nebezpečenstva závažných alebo smrteľných poranení odporúčame osobám s implantátmi prekonzultovať situáciu so svojim lekárom a výrobcou implantátu ešte predtým, ako začnú obsluhovať elektrický prístroj.

#### Upozornenia k nabíjačke a nabíjaniu

1. Dodržiavajte údaje uvedené na typovom štítku nabíjačky. Nabíjačku pripájajte iba k sieťovému napätiu uvedenému na typovom štítku.
2. Chráňte nabíjačku a vedenie pred poškodením a ostrými hranami. Poškodené káble musí bezodkladne vymeniť kvalifikovaný elektrikár.
3. Chráňte nabíjačku a akumulátor pred deťmi.
4. Nepoužívajte poškodené nabíjačky.
5. Nepoužívajte dodanú nabíjačku na nabíjanie iných akumulátorových zariadení.
6. Pri silnom namáhaní sa akumulátor zahrieva. Skôr než začnete s nabíjaním, nechajte akumulátor vychladnúť na izbovú teplotu.
7. **Akumulátory neprebíjajte!** Dodržiavajte maximálne doby nabíjania. Tieto doby nabíjania platia len pre vybité akumulátory. Viacnásobné zapojenie nabitého alebo čiastočne nabitého akumulátora vedie k prebitiu a poškodeniu článkov. Akumulátory nenechávajte zapojené v nabíjačke niekoľko dní.
8. **Akumulátory nepoužívajte a nenabíjajte, ak sa domnievate, že akumulátor bol naposledy nabitý pred viac ako 12 mesiacmi.** Je veľmi pravdepodobné, že akumulátor je už nebezpečne poškodený (hlboké vybitie).
9. Nabíjanie pri teplote nižšej ako 10 °C vedie ku chemickému poškodeniu článku a môže viesť k požiaru.

10. Nepoužívajte akumulátory, ktoré sa počas nabíjania zahriali, pretože sa mohli nebezpečne poškodiť články akumulátora.
11. Nepoužívajte akumulátory, ktoré sa počas nabíjania vyduli alebo zdeformovali, resp. vykazovali neobvyklé príznaky (únik plynu, syčanie, praskanie, ...)
12. Akumulátor nevybíjajte úplne (odporúčaná hĺbka vybitia max. 80 %). Úplné vybitie vedie k predčasnému starnutiu článkov akumulátora.
13. Akumulátory nikdy nenabíjajte bez dozoru!

#### Zostatkové riziká

Stroj je skonštruovaný podľa stavu techniky a prijatých bezpečnostnotechnických pravidiel. Napriek tomu sa môžu pri práci vyskytnúť jednotlivé zostatkové riziká.

- Ohrozenie zdravia prúdom pri použití elektrických prípojných vedení v rozpore s určením.
- Napriek všetkým prijatým opatreniam môžu pretrvávajúť zostatkové riziká, ktoré nie sú očividné.
- Zostatkové riziká je možné minimalizovať, ak sa dodržiavajú bezpečnostné upozornenia, použitie v súlade s určením, ako aj návod na obsluhu.
- Vyhýbajte sa náhodným uvedeniam stroja do prevádzky: pri zasunutí zástrčky do zásuvky sa nesmie stlačiť tlačidlo prevádzky. Používajte nástroj, ktorý sa odporúča v tejto príručke. Tým sa zabezpečí optimálne fungovanie stroja.
- Nikdy nekladajte ruky do pracovnej oblasti, keď je stroj v prevádzke.

## 9. Správny spôsob použitia

Prístroj smie byť použitý len na ten účel, na ktorý bol určený. Každé iné odlišné použitie sa považuje za nespĺňajúce účel použitia. Za škody alebo zranenia akéhokoľvek druhu spôsobené nesprávnym používaním ručí používateľ/obsluhujúca osoba, nie však výrobca.

Sučasťou spravneho uceloveho použitia pristroja je taktiež dodržiavanie bezpečnostnych predpisov, ako aj navodu na montáž a pokynov k prevádzke nachádzajúcich sa v navode na obsluhu.

Osoby, ktore obsluhujú stroj a vykonávajú jeho údržbu, musia byť s nim oboznámené a informované o možných nebezpečenstvách.

Okrem toho sa musia prísne dodržiavať platné bezpečnostné predpisy proti úrazom.

Treba dodržiavať aj ostatné všeobecne predpisy z oblasti pracovnej medicíny a bezpečnostnej techniky. Zmeny vykonané na stroji celkom anulujú ručenie výrobcu a ručenie za škody takto spôsobené.

Stroj smie byť používaný len s originálnym príslušenstvom a nástrojmi výrobcu.

Bezpečnostné, pracovné a údržbárske predpisy výrobcu, ako aj uvedené rozmery v technických údajoch musia byť dodržané.

Prosím berte ohľad na skutočnosť, že naše prístroje neboli svojim určením konštruované na profesionálne, remeselnícke ani priemyselné použitie. Nepreberáme žiadne záručné ručenie, ak sa prístroj bude používať v profesionálnych, remeselníckych alebo priemyselných prevádzkach ako aj na činnosti rovnocenné s takýmto použitím.

## 10. Inštalácia

### ⚠ POZOR!

**Prístroj pred uvedením do prevádzky bezpodmienečne kompletne zmontujte!**

V záujme dlhej životnosti akumulátora by ste sa mali postarať o včasné opätovné nabitie LI akumulátora. To je potrebné v každom prípade vtedy, keď zistíte, že sa výkon akumulátorového prístroja začne znižovať.

### Spínač (obr. 1)

Uhlová brúska je vybavená bezpečnostným spínačom na predchádzanie úrazom. Pre zapnutie (4) sa musí súčasne stlačiť a podržať bezpečnostné tlačidlo (3).

**⚠ Počkajte, pokiaľ prístroj nedosiahne maximálne otáčky. Potom môžete priložiť uhlovú brúsku k obrobku a začať s jeho opracovaním.**

### Výmena brúsnych kotúčov (Obr. 4, 5)

Na výmenu brúsnych kotúčov potrebujete priložený čelný dierový kľúč (5). Čelný dierový kľúč (5) je uložený v prídavnej rukoväti (6). V prípade potreby vytiahnite čelný dierový kľúč (5) von z prídavnej rukoväti (6).

**Nebezpečenstvo!** Z bezpečnostných dôvodov sa nesmie uhlová brúska prevádzkovať spolu so zasunutým čelným dierovým kľúčom (5).

- Jednoduchá výmena kotúča vďaka aretácii vretena.
- Stlačiť aretáciu vretena a nechať brúsny kotúč zapadnúť.
- Otvoriť prírubovú maticu pomocou čelného dierového kľúča.
- Vymeniť brúsny alebo rozbrusovací kotúč, a prírubovú maticu pevne dotiahnuť pomocou čelného dierového kľúča.

### Upozornenie!

**Aretáciu vretena stláčať len vtedy, ak sú motor a brúsne vreteno zastavené! Aretácia vretena musí ostať stlačená počas výmeny kotúča!**

V prípade použitia brúsnych alebo rozbrusovacích kotúčov do hrúbky 3 mm naskrutkujte prírubovú maticu rovnou stranou k brúsnemu resp. rozbrusovacie-mu kotúču.

#### Usporiadanie prírub pri použití brúsnych kotúčov a rozbrusovacích kotúčov (Obr. 5)

- a) upínacia prírubá
- b) prírubová matica

#### Motor

Motor musí byť počas práce dobre vetraný, preto sa musia vetracie otvory udržiavať neustále čisté.

#### Brúsne kotúče

- Brúsny resp. rozbrusovací kotúč nesmie byť nikdy väčší ako predpísaný priemer.
- Skontrolujte pred použitím brúsneho resp. rozbrusovacieho kotúča príslušné uvedené otáčky.
- Maximálne otáčky brúsneho alebo rozbrusovacieho kotúča musia byť vyššie ako otáčky voľnobehu uhlovej brúsky.
- Používajte len také brúsne a rozbrusovacie kotúče, ktoré sú určené pre minimálne otáčky 8.500 min<sup>-1</sup> a pre obvodovú rýchlosť 52 m/s.
- Prosím dbajte na správny smer otáčania pri používaní diamantových rozbrusovacích kotúčov. Šípka smeru otáčania na diamantovom rozbrusovacom kotúči sa musí zhodovať so šípkou smeru otáčania na prístroji.

Pri brúsnych telesách dbajte predovšetkým na správne skladovanie a transport. Nikdy brúsne telesá nevystavujte nárazom, úderom alebo ostrým hranám (napr. pri transporte alebo skladovaní v debni na náradie). To by mohlo spôsobiť poškodenie brúsnych telies, ako napr. vznik trhlín a predstavovať tak nebezpečenstvo pre užívateľa.

#### Pracovné pokyny

##### Hrubé brúsenie

**⚠ Pozor! Používajte ochranný prípravok na brúsenie**

Najlepšie výsledky pri hrubom brúsení dosiahnete vtedy, keď budete brúsiť brúsny kotúčom priloženým pod uhlom 30° až 40° voči brúsenému povrchu a pohybovať rovnomerne po obrobku dopredu a dozadu.

##### Rozbrusovanie

**⚠ Pozor! Používajte ochranný prípravok na rozbrusovanie**

Pri rozbrusovaní sa nesmie uhlová brúska zakliniť v reznej rovine. Rozbrusovací kotúč musí mať čistú reznú hranu. Na rozbrusovanie tvrdého kameňa používajte predovšetkým diamantové rozbrusovacie kotúče.

**⚠ Materiály obsahujúce azbest nesmú byť spracovávané!**

**⚠ Nepoužívajte v žiadnom prípade rozbrusovacie kotúče na hrubé brúsenie.**

##### Elektrická prípojka

Nainštalovaný elektromotor je pripojený a pripravený na prevádzku. Pripojenie zodpovedá príslušným ustanoveniam VDE a DIN.

Sieťová prípojka na strane zákazníka, ako aj predžovacie vedenie musia zodpovedať týmto predpisom.

##### Poškodené elektrické prípojné vedenie

Na elektrických prípojných vedeniach často vznikajú škody na izolácii.

Príčinami môžu byť:

- Stlačené miesta, keď sa prípojné vedenia vedú cez okno alebo medzeru medzi dverami.
- Zalomené miesta v dôsledku neodborného upevnenia alebo vedenia prípojného vedenia.
- Rozrezané miesta vzniknuté pri prejazde cez prípojné vedenie.
- Škody na izolácii pri vytrhnutí zo zásuvky v stene.
- Trhliny pri zostarnutí izolácie.

Takéto poškodené elektrické prípojné vedenia sa nesmú používať a z dôvodu poškodenia izolácie sú životunebezpečné.

Elektrické prípojné vedenia pravidelne kontrolujte ohľadne poškodení. Dávajte pozor na to, aby pri kontrole prípojného vedenia nebolo toto pripojené k elektrickej sieti.

Elektrické prípojné vedenia musia zodpovedať príslušným ustanoveniam VDE a DIN. Používajte iba prípojné vedenia s označením H05VV-F.

Vytlačenie označenia typu na prípojnom kábli je predpis.

## 11. Čistenie

### Nebezpečenstvo!

Pred všetkými údržbovými a čistiacimi prácami vyťahnite akumulátor.

### Čistenie

- Udržujte ochranné zariadenia, vzduchové otvory a kryt motora vždy v čistom stave bez prachu a nečistôt. Utrite prístroj čistou utierkou alebo ho vyčistite vyfúkaním stlačeným vzduchom pri nastavení na nízky tlak.
- Odporúčame, aby ste prístroj čistili priamo po každom použití.

- Čistíte prístroj pravidelne pomocou vlhkej utierky a malého množstva tekutého mydla. Nepoužívajte žiadne agresívne čistiace prostriedky ani riedidlá; tieto prostriedky by mohli napadnúť umelohmotné diely prístroja. Dbajte na to, aby sa do vnútra prístroja nedostala voda. Vniknutie vody do elektrického prístroja zvyšuje riziko úrazu elektrickým prúdom.

## 12. Skladovanie

Prístroj a jeho príslušenstvo skladujte na tmavom, suchom a nezamrzajúcom mieste neprístupnom pre deti. Optimálna skladovacia teplota sa nachádza medzi 5 a 30 °C. Elektrický prístroj skladujte v originálnom obale. Elektrický prístroj zakryte, aby ste ho chránili pred prachom alebo vlhkosťou. Návod na obsluhu skladujte pri elektrickom prístroji.

## 13. Údržba

Vo vnútri prístroja sa nenachádzajú žiadne ďalšie diely vyžadujúce údržbu.

## 14. Odstraňovanie porúch

V nasledujúcej tabuľke sú uvedené príznaky chýb a je tam opísané, ako môžete urobiť nápravu, keď váš stroj nepracuje správne. Ak pomocou toho nedokážete lokalizovať a odstrániť problém, obráťte sa na vašu servisnú dielňu.

Porucha	Možná príčina	Náprava
Prístroj neštartuje.	Akumulátor je vybitý	Skontrolujte akumulátor, v prípade potreby zariadenie opravu uznávaným elektrikárom
	Zapínač/vypínač je chybný	Oprava autorizovaným servisným strediskom
	Motor je chybný	Oprava autorizovaným servisným strediskom
Motor sa zastavuje počas prevádzky	Akumulátor je vybitý	Nabite akumulátor
	Akumulátor nie je správne nasadený	Znova nasadte akumulátor
	Akumulátor je chybný	Vyčistite kontakty, vymeňte originálny akumulátor
Znížený výkon	Akumulátor je vyčerpaný	Vymeňte akumulátor
	Akumulátor nie je nabitý na plnú kapacitu	Nabite akumulátor

## Prípojky a opravy elektrickej

Prípojky a opravy elektrickej výbavy smie vykonávať iba vyučený elektrikár.

### V prípade otázok uveďte, prosím, nasledujúce údaje:

- druh prúdu motora,
- údaje z typového štítku stroja,
- údaje o motore z typového štítku.

### Servisné informácie

Je potrebné dbať na to, že v prípade tohto výrobku podliehajú nasledujúce diely bežnému pracovnému alebo prirodzenému opotrebeniu, resp. sú nasledujúce diely považované za spotrebný materiál.

Diely podliehajúce opotrebeniu\*: Brúsne kotúče, uhlíkové kefy

\* nie je bezpodmienečne obsiahnuté v objeme dodávky!

## 15. Likvidácia a recyklácia

Prístroj sa nachádza v obale za účelom zabránenia poškodeniu pri transporte. Tento obal je vyrobený zo suroviny a tým pádom je ho možné znovu použiť alebo sa môže dať do zberu na recykláciu surovín. Prístroj a jeho príslušenstvo sa skladajú z rôznych materiálov, ako sú napr. Kovy a plasty. Poškodené súčiastky odovzdajte na vhodnú likvidáciu špeciálneho odpadu. Informujte sa v odbornej predajni alebo na miestnych úradoch!

### Staré zariadenia nevyhadzujte do domového odpadu!



Tento symbol upozorňuje na to, že tento výrobok sa musí zlikvidovať podľa smernice o odpade z elektrických a elektronických zariadení (2012/19/EÚ) a nesmie sa zlikvidovať s domovým odpadom. Tento výrobok sa musí odovzdať na to určenému zbernému stredisku. K tomu môže dôjsť napríklad vrátením pri nákupe podobného výrobku alebo odovzdaním autorizovanému zbernému stredisku na recykláciu odpadu z elektrických a elektronických zariadení. Neodborné zaobchádzanie so starými zariadeniami môže mať v dôsledku potenciálne nebezpečných látok, ktoré obsahuje odpad z elektrických a elektronických zariadení, negatívny vplyv na životné prostredie a zdravie osôb. Odbornou likvidáciou tohto výrobku navyše prispievate k efektívnemu využívaniu prírodných zdrojov. Informácie o zberných strediskách pre staré zariadenia získate od vašej miestnej správy, verejnoprávnej inštitúcie zaoberajúcej sa likvidáciou odpadu, autorizovaného úradu pre likvidáciu odpadu z elektrických a elektronických zariadení alebo od vášho odvozu odpadkov.

### Batérie a akumulátory nevyhadzujte do domového odpadu!



Ako spotrebiteľ máte zákonnú povinnosť odovzdať všetky batérie a akumulátory bez ohľadu na to, či obsahujú škodlivé látky\* alebo nie, zbernému stredisku vo vašej obci/mestskej časti alebo v predajni, aby mohli byť odvezené na ekologickú likvidáciu.

\*označené: Cd = kadmium, Hg = ortuť, Pb = olovo

- Pred likvidáciou zariadenia a batérií vyberte z laseira batérie.

## A készüléken található szimbólumok magyarázata

A jelen kézikönyvben használt szimbólumok célja, hogy felhívják a figyelmet a lehetséges kockázatokra. A biztonsági szimbólumokat, valamint az ezeket kísérő magyarázatokat pontosan értelmezni kell. Maguk a figyelmeztetések nem hártják el a kockázatokat, és nem helyettesítik a balesetek megelőzése érdekében hozott megfelelő intézkedéseket.

	<p>Üzembe helyezés előtt olvassa el a kezelési útmutatót és a biztonsági előírásokat, és mindig tartsa be azokat!</p>
	<p>Viseljen hallásvédőt! A zaj következtében hallásvesztésre kerülhet sor.</p>
	<p>Porképződésnél viseljen légzőmaszkot! Fa és más anyagok megmunkálásakor egészségre káros por keletkezhet. Azbeszt tartalmú anyagot ne dolgozzon fel!</p>
	<p>Viseljen védőszemüveget! A munka közben keletkező szikrák vagy a készülékből kikerülő szilánkok, forgács és por látásvesztést okozhat.</p>
 <p>MAX 40°C</p>	<p>Óvja a 40 °C feletti hőmérsékletektől az akkumulátort</p>
 <p>Li-Ion</p>	<p>Ne dobja az akkumulátorokat a háztartási hulladékba</p>
	<p>Ha hosszú haja van, ne hordja kiengedve. Viseljen hajhálót.</p>
	<p>Fontos, hogy a lábfejet, lábszárat, kézfejet és kart védő védőruházatot viseljen.</p>



**Tartalomjegyzék:**
**Oldal:**

1.	Bevezetés.....	74
2.	A készülék leírása .....	74
3.	Technikai adatok.....	74
4.	Kézbesítés.....	74
5.	Kicsomagolás.....	74
6.	Felépítés.....	75
7.	Általános biztonsági utasítások.....	75
8.	További biztonsági utasítások .....	77
9.	Rendeltetésszerűi használat .....	79
10.	Üzembe helyezés .....	79
11.	Tisztítás .....	81
12.	Tárolás.....	81
13.	Karbantartás.....	81
14.	Hibaelhárítás .....	82
15.	Megsemmisítés és újrahasznosítás .....	82

## 1. Bevezetés

### Gyártó:

#### scheppach

Fabrikation von Holzbearbeitungsmaschinen GmbH  
Günzburger Straße 69  
D-89335 Ichenhausen

### Tisztelt vásárló!

Sok örömet és sikert kívánunk Önnek, amikor az új készülékét használja.

### Célzás:

A hatályban lévő termékfelelősségi törvény értelmében a berendezés gyártója nem vonható felelősségre a berendezésen vagy vele kapcsolatban keletkező károkért a következő esetekben:

- szakszerűtlen kezelés,
- a használati utasítások be nem tartása,
- harmadik személy által végzett, szakképzetlen javítások,
- nem eredeti alkatrészek beszerelése és cseréje,
- szakszerűtlen használat,
- az elektromos rendszer kiesése az elektromos előírások, illetve a VDE 0100, DIN 57113 / VDE 0113 szabályozások be nem tartása miatt.

### Javaslatok :

Mielőtt a berendezést összeszerelné, és üzembe helyezné olvassa el a használati útmutató teljes szövegét.

Az üzemelési utasítások célja a készülékkel való ismerkedésének megkönnyítése és a használati lehetőségeinek megismertetése.

Az üzemelési utasítások fontos megjegyzéseket tartalmaz a készülék biztonságos, szakszerű és gazdaságos használatával kapcsolatban, a veszélyek elkerülésére, a javítási költségek megspórolására, a kiesési idő csökkentésére, és a készülék megbízhatóságának és élettartamának növelésére.

A használati útmutatóba foglalt biztonsági utasításokon kívül mindenképpen be kell tartani a nemzeti érvényben lévő szabályozásokat a készülék üzemelésével kapcsolatban.

Az üzemelési utasításokat helyezze egy tiszta, műanyag mappába, hogy megóvja a szennyeződéstől és a nedvességtől, és tárolja a készülék közelében. A munka elkezdése előtt minden gépkezelőnek el kell olvasnia az utasításokat és gondosan be kell tartania őket. Csak olyan személyek használhatják a készüléket, akiket kiképeztek a gép használatáról, és a lehetséges veszélyekről, illetve kockázatokról. Be kell tartani az előírt minimális kort.

A jelen üzemelési utasításokba foglalt biztonsági előírások és a helyi országos különleges előírások kiegészítéseként be kell tartani az általánosan elismert műszaki előírásokat a fafeldolgozó szerszámgépek üzemelésékor.

Az útmutató, valamint a biztonsági előírások figyelmen kívül hagyásából származó balesetekért és károkért nem vállalunk felelősséget.

## 2. A készülék leírása (ábra 1, 2)

1. Védőszerkezet
2. Orsóreteszelés
3. Biztonsági kapcsoló
4. Be-/kikapcsoló gomb
5. Homlokfurat-kulcs
6. Kiegészítő fogantyú

## 3. Technikai adatok

Feszültségellátás motor:	20 V
Névleges fordulatszám:	8000 perc <sup>-1</sup>
Max. tárcsa:	ø115 mm
Átmérőjű:	22 mm
A befogó orsó menete:	M14

A műszaki változtatások jogát

### Zaj és vibráció

**△ Figyelem** A munkaállomáson a zaj meghaladhatja a 85 dB (A) értéket. Ebben az esetben zajcsökkentő intézkedéseket kell foganatosítani a kezelő számára (viseljen hallásvédőt!).

### Zajjellemzők

Hangteljesítménymérték $L_{WA}$	89,5 dB(A) (EN ISO 3744)
Hangnyomásmérték $L_{pA}$	78,5 dB(A) (EN ISO 11201)
Bizonytalanság $K_{wa/pA}$	3 dB(A)

### Vibrációs érték

Rezgés $a_h$	7,54 m/s <sup>2</sup>
Bizonytalanság $K_h$	1,5 m/s <sup>2</sup>

## 4. Kézbesítés

- Akkus-sarokcsiszoló
- Kiegészítő fogantyú
- Homlokfurat-kulcs
- Az eredeti használati utasítás fordítása

## 5. Kicsomagolás

- Nyissa ki a csomagolást és óvatosan vegye ki a készüléket.
- Távolítsa el a csomagolóanyagot, valamint a csomagolási / szállítási biztosításokat (ha vannak ilyenek).
- Ellenőrizze, hogy teljes-e a szállítmány.

- Ellenőrizze a készülék és a kiegészítő alkatrészek szállítás során keletkezett sérüléseit. Bármilyen hiba esetén azonnal értesítse a szállítási ügynököt. A későbbi panaszok nem vehetők figyelembe.
- Lehetősége szerint a garancia érvényességének leteltéig őrizze meg a csomagolást.
- Mielőtt üzembe helyezné, ismerkedjen meg a készülékkel, gondosan elolvassa az utasításokat.
- Csak eredeti tartozékokat, kopó- vagy pótalkatrészeket használjon. A cserealkatrészeket beszerezheti a forgalmazójától.
- Rendeléskor adja meg a készüléke cikkszámát és típusát, illetve a gyártási évét.

#### ⚠ FIGYELEM

**A készülék és a csomagolóanyag nem gyerekjáték! A gyerekek ne játszanak a műanyag zacskókkal, fóliákkal és apró alkatrészekkel! Fennáll a lenyelés és fulladás veszélye!**

## 6. Felépítés

### Figyelmeztetés!

**Mielőtt beállításokat végezne el a készüléken, húzza mindig ki az akkut.**

Az akku-készülék beüzemeltetése előtt okvetlenül elolvasni ezeket az utasításokat:

- Az akkut a töltőkészülékkel tölteni. Egy üres akku cca. 0,5-1 óra után fel van töltve.

### A pótfogantyú felszerelése (ábra 3)

- A sarokköszörűt nem szabad pótfogantyú (6) nélkül használni.
- A pótfogantyút a három pozícióban (A, B, C) lehet becsavarozni.

Készülékoldal	Megfelelő a
Baloldalt (poz A)	Jobbkezüeknek
Jobboldalt (poz B / az ábrázolás szerint)	Balkezüeknek
Fent (poz C)	Szétválasztótárcsák használatához

### Beállítani:

- A kezei védelmére állítsa a védőberendezést (1) úgy be, hogy a csiszolási jav a testtől el legyen vezetve.
- A védőberendezés (1) pozícióját hozzá lehet minden egyes munkafeltételhez illeszteni: Lazítsa meg a szorítókart (c), fordítsa el a burkolatot (1) a kívánt pozícióba.
- Ügyeljen arra, hogy a védőberendezés (1) helyesen lefedje a fogaskerék gépházat.
- Erősítse ismét fel a szorítókart (c).
- Biztosítsa, hogy a védőberendezés (1) feszesen ül.

⚠ **Ügyeljen a védőberendezés feszes ülésére.**

⚠ **Ne használja a sarokköszörűt védőberendezés nélkül.**

### Próbatűzés új csiszolótárcsáknál

A szögletcsiszolót montírozott csiszoló- vagy szétválasztótárcsával hagyni kell legalább 1 percig üresben futni. Vibráló tárcsákat azonnal kicserélni.

## 7. Általános biztonsági utasítások

⚠ **FIGYELMEZTETÉS Az összes biztonsági utasítást és útmutatót figyelmesen olvasson el.**

Amennyiben az utasításokat és útmutatókat nem tartják be, fennáll az áramütés, a tűz és/vagy a súlyos sérülések kockázatának veszélye.

**A csiszolásra, köszörülésre, drótkéfézésre és darabolásra vonatkozó általános biztonsági utasítások:**

1. Ezt a szerszámot csiszolásra, köszörülésre, drótkéfézésre és darabolásra gyártották. Olvasson el minden biztonsági utasítást, utasítást, ábrát és specifikációt, amelyeket az elektromos szerszámhoz mellékeltek. Amennyiben az alábbiakban megadott utasításokat nem teljes mértékben tartják be, fennáll az áramütés, a tűz és/vagy a súlyos sérülések veszélye.
2. Egyéb munkák, mint például a polírozás nem végezhető el ezzel a szerszámmal. Az elektromos szerszám tervezettől használatától eltérő munkák veszélyes helyzeteket és sérüléseket okozhatnak.
3. Csak olyan tartozékot használjon, amelyet a gyártó fejlesztett vagy kifejezetten ehhez az elektromos szerszámhoz ajánlott. Amennyiben egy tartozék rögzíthető a szerszámmra, az még nem azt jelenti, hogy annak használata veszélyek nélkül is lehetséges.
4. A tartozék névleges fordulatszáma legalább akkora legyen, mint az elektromos szerszámon megadott legmagasabb fordulatszám. A megengedettnél magasabb fordulatszámon üzemeltetett tartozék szétrepedhet, annak részei nagy sebességgel a levegőbe repülhetnek.
5. A tartozék külső átmérője és vastagsága feleljen meg az elektromos szerszám névleges értékeinek. A nem megengedett méretű tartozék nem burkolható le és üzemeltethető megfelelően.
6. Menetes szerelésnél a tartozéknak illeszkednie kell a csiszolóorsó menetébe. A perem felszerelésénél a tartozék furatának a peremnek megfelelő mérettel kell rendelkeznie. Az elektromos szerszám felszerelendő részeihez nem illő tartozékok nem futnak excentrikusan, erősen rezegnek és elveszítheti a szerszám fölött az uralmát.

7. Ne használjon más tartozékot. Minden egyes használat előtt ellenőrizze a tartozékokat, például a csiszolóátárcsák letöréseit vagy repedéseit, a támasztócsapágyak repedéseit, kopását vagy erős elhasználódását, a drótkéfék laza vagy törött drótjait. Ha az elektromos szerszám leesett a földre, ellenőrizze, hogy a szerszám, illetve a tartozékok nem sérültek-e meg, és szükség esetén cserélje ki a sérült alkatrészeket új alkatrészekre. Ha ellenőrizte és behelyezte a tartozékot, akkor Ön és a közelben lévő személyek se tartózkodjanak a forgó tartozék közelében, és egy percig járassa a legmagasabb üresjárati fordulatszámra a tartozékot. Az esetlegesen sérült tartozék ez idő alatt a tesztelési idő alatt általában szétreped.
8. Viseljen védőeszközöket. Az adott feladatnak megfelelően viseljen arcvédő pajzsot vagy védőszemüveget. Amennyiben szükséges, viseljen porvédő maszkot, hallásvédőt, védőkesztyűt vagy speciális kötényt, hogy távol tartsák Öntől a kis csiszolási és anyagrészcskéket. A szemvédelemnek fel kell fognia a repülő idegentesteket, amelyek a különböző munkák során keletkezhetnek. A por- és légzésvédő maszknak ki kell szűrnie a részecskéket, amelyek a különböző munkák során képződhetnek. A huzamos és intenzív zajártalom halláskárosodást okozhat.
9. Ügyeljen arra, hogy a közelben lévő személyek betartsák a biztonsági távolságot a munkaterülethez. A munkaterületre belépő minden személynek védőeszközöket kell viselnie. A munkadarab vagy a kefék tartozék törött darabjai szétrepülhetnek, és a közvetlen munkaterületen kívül is okozhatnak sérüléseket.
10. Az elektromos szerszámot a szigetelt markolatoknál fogja olyan munkálatok közben, amelyek során a vágókészülék rejtett vezetékhez érhet hozzá. Áramot vezető vezetékkel érintkezve az áram az elektromos szerszám fém részeire továbbbítódik, ezáltal pedig a kezelőszemélyre, aki áramütést szenved.
11. Csak akkor tegye le az elektromos szerszámot, ha a forgó tartozék az teljesen leállt. A forgó tartozék kapcsolatba kerülhet a lehelyezési felülettel, Ön pedig elveszítheti uralmát az elektromos szerszám felett.
12. Hordozás közben ne működtesse az elektromos szerszámot. A forgó tartozék véletlenül elkaphatja a ruházatát, és a tartozék a testébe fúródhat.
13. Rendszeresen tisztítsa meg az elektromos szerszám szellőzőnyílásait. A motor ventilátora port vonz a házba, és a fémforgácsok erős felhalmozódása elektromos áram általi veszélyeket okozhat.
14. Ne használja éghető anyagok közelében az elektromos szerszámot. Ezek az anyagok szikra hatására meggyulladhatnak.

15. Ne használjon folyékony hűtőközeget igénylő tartozékokat. Víz vagy egyéb folyékony hűtőközeg használata esetén áramütést szenvedhet.

### **Visszaütés és a visszaütésre vonatkozó figyelmeztetések**

A visszaütés egy beszorult vagy elakadt forgó csiszolóátárcsa, támasztóátárcsa, kefe vagy egyéb tartozék hirtelen reakciója. A beszorulás, illetve elakadás miatt a forgó tartozék hirtelen leáll, ami az elektromos szerszámot az elakadás pontján a tartozék forgásiirányával ellentétes irányba kényszeríti. Amennyiben például egy csiszolóátárcsa beszorul a munkadarabban, az él, ami az eladási ponton behatol, behatolhat az anyag felületébe, és így a tárcsa kiüt. A tárcsa vagy a kezelő irányába vagy vele ellentétes irányba pattan, attól függően, hogy a tárcsa a hirtelen leállás pillanatában milyen irányba mozgott. Bizonyos körülmények között a csiszolóátárcsák szétrepedhetnek.

A visszaütést nem rendeltetésszerű használat, illetve helytelen üzemeltetés vagy az elektromos szerszám hibaállapota okozhatja, és a következőkben megadott óvintézkedésekkel akadályozható meg.

- Két kézzel, erősen fogja az elektromos szerszámot, és tartsa karjait és testét olyan helyzetben, hogy képes legyen a visszaütések felfogására. Ha van, mindig használja a kiegészítő markolatot, hogy a visszalökő erőket vagy az indításkor fellépő reakciónyomatékokat a legnagyobb mértékben uralja. Amennyiben a megfelelő óvintézkedéseket megteszik, a visszaütés erejét, illetve a reakcióerőket a kezelőszemélyzet biztonságosan tudja kezelni.
- Soha ne közelítsen a kezével a forgó tartozékhoz. A tartozék kezéhez érve visszaüthet.
- Kerülje el testével azt a területet, ahová az elektromos szerszám visszaütés esetén mozdulhat. Az elektromos szerszám a hirtelen leállás pontján a tárcsa forgásiirányával ellentétes irányban fog visszaütni.
- Különösen óvatosan dolgozzon a sarkok, éles szegélyek stb. közelében. Akadályozza meg, hogy a tartozék visszapattanjon a munkadarabról vagy beszoruljon. A tartozék sarkoknál, éles szegélyeknél vagy visszapattanáskor hajlamos a beszorulásra. Ez az uralom elvesztésével vagy visszaütéssel járhat.
- Ne használjon láncfűrészelt vagy fogazott fűrészlapot. A fűrészlapok gyakran visszaütést vagy az szerszám feletti uralom elvesztését okozhatják.

### Vágásra és darabolásra vonatkozó különleges figyelmeztetések:

- Kizárólag az elektromos szerszámmal való használatra engedélyezett csiszolótestet és az adott csiszolótesthez való védőburkolatot használja. A nem az elektromos szerszámhoz tervezett csiszolótestek nem burkolhatók le teljesen, ezért veszélyforrást jelentenek.
- A peremes csiszolótárcsák csiszolófelületét a védőburkolat síkja alatt kell felszerelni. Egy nem szakszerűen felszerelt csiszolótest, ami a védőburkolat síkja fölé ér, nem látható el megfelelő védelemmel.
- Az optimális biztonság érdekében a védőburkolatot biztosan kell az elektromos szerszámmal rögzíteni és felhelyezni, hogy a csiszolótest lehető legkisebb része legyen szabadon a kezelőszemély irányába. A védőburkolat célja, hogy védje a kezelőszemélyt a letört daraboktól és a csiszolótesttel történő véletlen érintkezéstől, valamint a szikráktól, amelyekről meggyulladhat a ruházat.
- A csiszolótárcsákat csak a rendeltetésének megfelelő munkák elvégzéséhez szabad használni. Soha ne csiszoljon például a darabolótárcsa oldalfelületével. A darabolótárcsák a tárcsa élével történő anyageltávolításra készülnek. Az ilyen tárcsák oldalirányú erőhatás esetén széttörhetnek.
- Mindig megfelelő méretű és formájú, sértetlen befogóperemet használjon az Ön által kiválasztott csiszolótárcsához. A megfelelő tárcsaperemek alátámasztják a csiszolótárcsát, ezáltal elkerülve a tárcsa törésének veszélyét. A darabolótárcsák peremei esetlegesen különbözhetnek a csiszolótárcsák peremeitől.
- Ne használja a nagyobb elektromos szerszámok elkopott csiszolótárcsáját. A nagyobb elektromos szerszámok csiszolótárcsáit nem a kisebb elektromos szerszámok magasabb fordulatszámára tervezték, és szétrepedhetnek.

### A darabolásra vonatkozó további biztonsági utasítások:

- Ne szorítsa be a darabolótárcsát, ne fejtse ki túl nagy nyomást. Ne vágjon túl mélyen. A tárcsa túlterhelése növeli annak igénybevételét és könnyebben fordul elő beszorulás vagy hirtelen leállítás, ami növeli a visszaütés és a csiszolótest eltörésének veszélyét.
- A forgó darabolótárcsa előtti és mögötti területet kerülni kell. Ha a tárcsa üzemelés közben a testtől elmozog, az elektromos szerszám visszaütéskor a forgásban lévő tárcsával közvetlenül Önnek csapódhat.

- Ha a darabolótárcsa beakad vagy ha megszakítja a munkavégzést, akkor kapcsolja ki az elektromos szerszámot és tartsa nyugodtan, amíg a tárcsa teljesen le nem áll. Soha ne próbálja meg a még forgó darabolótárcsát kihúzni a vágásból, mert ellenkező esetben a készülék visszaüthet. Vizsgálja ki a tárcsa beszorulásának okát, és tegye meg a szükséges korrekciós intézkedéseket.
- A vágást ne a munkadarabban indítsa el. Először várja meg, hogy a darabolótárcsa elérje a teljes fordulatszámot, mielőtt óvatosan folytatja a munkát. A tárcsa beszorulhat, felpattanhat vagy visszaüthet, ha a szerszámot a munkadarabban kapcsolja be.
- A lemezeket vagy nagy munkadarabokat alá kell támasztani, hogy csökkenteni lehessen a beszorult tárcsa miatti visszaütés veszélyét. A nagy munkadarabok meghajolhatnak a saját súlyuk miatt. A támasztékokat a vágásvonal és a munkadarab széle közelében, a munkadarab alatt a tárcsa két oldalán helyezze el.
- Legyen különösen óvatos a falon vagy más nem belátható területen végzett „merülő vágások” esetén. A behatoló darabolótárcsa vágás közben gáz- vagy vízvezetékhez, elektromos vezetékhez vagy más tárgyhoz érve és ezáltal visszaüthet.

### A csiszolásra vonatkozó speciális biztonsági utasítások:

- Ne használjon túl nagy csiszolótárcsapapírt. A csiszolópapírt a gyártó ajánlásainak megfelelően válassza ki. A csiszolótányéron túllógó csiszolópapírok sérüléseket okozhatnak, valamint blokkoláshoz, a csiszolópapír elszakadásához vagy visszaütéshez vezethetnek.

### A drótkefe használatára vonatkozó speciális biztonsági utasítások:

- Vegye figyelembe, hogy a drótkefe sörtéi rendes üzemi körülmények között is kieshetnek a keféből. Ne terhelje túl a drótokat azáltal, hogy túl nagy nyomást fejt ki. A drótsörték könnyedén behatolhatnak a laza ruházatba és/vagy a bőrbe.
- Ha védőburkolat használata javasolt, ügyeljen rá, hogy a védőburkolat és a drótkefe ne érintkezhesenek egymással. A terhelés és a centrifugális erők miatt a drótkefe átmérője megnőhet.

## 8. További biztonsági utasítások

1. Csak üvegszállal megerősített tárcsákat használjon kiegyenlítő darabolótárcsaként.
2. SOHA ne használja kő csiszolófezekkel. A csiszoló nem ezekhez a tárcsatípusokhoz van tervezve, az ilyen tárcsák használata súlyos sérülésekhez vezethet.

3. Gondosan ügyeljen arra, hogy az orsó, a perem (különösen az illesztési felület) és a biztosító anya ne sérüljön meg. Ezeknek a részeknek a sérülése a tárcsa töréséhez vezethet.
4. A szerszám bekapcsolása előtt győződjön meg arról, hogy a tárcsa nem ér a munkadarabhoz.
5. Mielőtt a szerszámot a megmunkálandó munkadarabra helyezné, hagyja rövid ideig terhelés nélkül járni. Ügyeljen a rezgésre és az ütésekre; ezek rosszul kiegyensúlyozott vagy nem szakszerűen beszerelt csiszolótárcsára utalhatnak.
6. Csiszoláshoz kizárólag a tárcsa erre a célra kialakított felületét használja.
7. Soha ne hagyja felügyelet nélkül bekapcsolva a készüléket. A szerszám csak akkor üzemelhet, ha azt valaki a kezében tartja.
8. Közvetlenül a megmunkálás után ne érjen a munkadarabhoz, mivel ilyenkor nagyon forró lehet, és égési sérülést okozhat a bőrön.
9. Kövesse a gyártónak a csiszolótárcsák helyes összeszerelésére és használatára vonatkozó utasításait. A csiszolótárcsák kezelésekor és tárolásakor fokozott elővigyázatossággal járjon el.
10. Ne használjon különálló szűkítő perselyeket vagy adaptert, hogy a nagyobb lyukú csiszolótárcsákat a készülékre illessze.
11. Kizárólag a szerszámhoz előírt peremeket használjon.
12. Ha egy menetes furatú darabolótárcsát kell a szerszámra felszerelnie, ügyeljen rá, hogy a menet elég mély legyen az orsóhosszhoz.
13. Bizonyosodjon meg róla, hogy a munkadarab erősen be van szorítva.
14. Vegye figyelembe, hogy a csiszolótárcsa a szerszám kikapcsolása után is tovább forog.
15. Ha a munkahelyen nagyon meleg van, nedves vagy vezetőképes porral erősen szennyezett, a kezelő védelmének biztosítása érdekében használjon rövidzárcapcsolót (30 mA).
16. Ne használja a szerszámot azbeszttartalmú anyagok megmunkálására!
17. Ha a darabolótárcsával dolgozik mindig viseljen a törvény által előírt porgyűjtő fedelet.
18. A darabolótárcsákat nem szabad oldalirányú nyomásnak kitenni.

#### **Az akkumulátorra vonatkozó utasítások**

1. Kiszállításkor az akkumulátoros készülék akkumulátorcsomagja nincs feltöltve. Ezért az első üzembe helyezés előtt fel kell tölteni az akkumulátort.
2. Az akkumulátor optimális teljesítménye érdekében kerülje a túlzott lemerüléssel járó ciklusokat! Gyakran töltsen fel az akkumulátort.
3. Hűvös helyen, ideális esetben 15 °C-os hőmérsékleten és legalább 40%-ig feltöltve tárolja az akkumulátort.

4. A lítium-ion akkumulátorok természetes öregeedésnek vannak kitéve. Legkésőbb akkor cserélje ki az akkumulátort, ha a teljesítménye csak az új állapot 80%-ának felel meg! Az előregedett akkumulátorcsomag gyengébbé vált cellái már nem felelnek meg a magas teljesítményigényeknek, és emiatt biztonsági kockázatot jelentenek.
5. Ne dobja tűzbe a használt akkumulátorokat. Robbanásveszély!
6. Ne gyújtsa meg és ne tegye ki tűz hatásának az akkumulátort.
7. **Ne merítse le túlzottan az akkumulátorokat!** A túlzott lemerülés károsítja az akkumulátor celláit. Az akkumulátorcsomag túlzott lemerülésének leggyakoribb oka a részben feltöltött akkumulátorok hosszú tárolása, illetve használatának mellőzése. Azonnal fejezze be a munkafolyamatot, ha észrevehetően csökken a teljesítmény vagy jelez a védőelektronika. Csak teljes feltöltés után raktározza el az akkumulátort.
8. **Óvja az akkumulátorokat, illetve a készüléket a túltöltéstől!** A túlterhelés gyorsan túlmelegedést és cellakárosodást okoz az akkumulátorház belsejében, anélkül, hogy a túlmelegedés kívülről látható lenne.
9. **Kerülje a sérüléseket és ütéseket!** Még akkor is haladéktalanul cserélje ki az egy méternél nagyobb magasságból lezuhant vagy erős ütéseknek kitett akkumulátorokat, ha az akkumulátorcsomag háza sértetlennek tűnik. Az akkumulátorcellák belseje komolyan sérülhetett. Ehhez vegye figyelembe az ártalmatlanítási utasításokat is.
10. Túlterhelés vagy túlmelegedés esetén az integrált védőkapcsolás biztonsági okokból lekapcsolja a készüléket. Figyelem! Ne működtesse tovább a be-/kikapcsolót, ha lekapcsolt a készülék védőkapcsolása. Ez az akkumulátor károsodásához vezethet.
11. Csak eredeti akkumulátorokat használjon. Ha más akkumulátorokat használ, az sérülésekhez, robbanáshoz és tűzveszélyhez vezethet.

**Figyelmeztetés!** Ez az elektromos kéziszerszám működés közben elektromágneses mezőt képez. Ez a mező bizonyos körülmények között befolyásolhatja az aktív és passzív orvosi implantátumok működését. A súlyos és halálos sérülések veszélyének csökkentése érdekében javasoljuk, hogy az orvosi implantátumokkal élő személyek az elektromos kéziszerszám kezelése előtt kérjék ki orvosuk és az implantátum gyártójának véleményét.

## A töltőkészülékre és a töltési folyamatra vonatkozó utasítások

1. Vegye figyelembe a töltőkészülék típusábráján megadott adatokat. Csak a típusábrán megadott hálózati feszültségre csatlakoztassa a töltőkészüléket.
2. Óvja a töltőkészüléket és a vezetéket a sérülésektől és az éles peremektől. A sérült kábeleket haladéktalanul cseréltesse ki villamossági szakemberrel.
3. Óvja a töltőkészüléket, az akkumulátorokat és az akkumulátoros készüléket a gyermekektől.
4. Ne használjon sérült töltőkészülékeket.
5. A szállítmány részét képező töltőkészüléket ne használja más akkumulátoros készülékek töltésére.
6. Erős igénybevétel esetén felmelegszik az akkumulátorcsomag. A töltési folyamat megkezdése előtt hagyja szobahőmérsékletűre lehűlni az akkumulátorcsomagot.
7. **Ne töltse túl az akkumulátorokat!** Vegye figyelembe a maximális töltési időket. Ezek a töltési idők csak lemerült akkumulátorokra vonatkoznak. A feltöltött vagy részben feltöltött akkumulátorok többszöri bedugása túltöltéshez és a cellák sérüléséhez vezet. Ne hagyja több napig a töltőkészülékbe dugva az akkumulátorokat.
8. **Soha ne használjon és töltsön olyan akkumulátorokat, amelyeknél azt feltételezi, hogy a legutolsó feltöltésre 12 hónapnál régebben került sor.** Nagy a valószínűsége, hogy már veszélyesen károsodott az akkumulátor (túlzott lemerülés).
9. A 10 °C alatti hőmérsékleten végzett töltés a cella vegyi károsodásához vezet, és tüzet okozhat.
10. Ne használjon olyan akkumulátorokat, amelyek a töltés során felmelegedtek, mivel veszélyesen károsodhattak az akkumulátorcellák.
11. Ne használja tovább azokat az akkumulátorokat, amelyek a töltés során felpúposodtak vagy torzultak, illetve szokatlan tüneteket (gázszivárgás, sístergés, recsegés stb.) mutatnak.
12. Ne mérítse le teljesen az akkumulátort (ajánlott végleges lemerítés: max. 80%). A teljes lemerítés az akkumulátorcellák idő előtti öregedéséhez vezet.
13. Soha ne töltse felügyelet nélkül az akkumulátorokat!

### Maradék kockázatok

A gép a technika mai állása és az elfogadott biztonságtechnikai szabályok szerint készült. Ennek ellenére munka közben felléphetnek egyedi maradék kockázatok.

- Ha nem megfelelő elektromos csatlakozóvezetéseket használ, az áram veszélyeztetheti az egészségét.

- Ezen túlmenően minden meghozott óvintézkedés ellenére vannak nem nyilvánvaló maradék kockázatok.
- A maradék kockázatok minimalizálhatók, ha összességében betartja a „Biztonsági utasítások” a „Rendeltetésszerű használat” c. fejezetek, valamint a kezelési útmutató tartalmát.
- Kerülje a gép véletlen elindulását: a csatlakozó bedugásakor az üzemi kapcsológombot ne nyomja meg. A kézikönyvben ajánlott szerszámot használja. Ez biztosítja, hogy a gép optimálisan működjön.
- A gép üzemeltetése közben tartsa távol a kezét a munkatartománytól.

## 9. Rendeltetésszerű használat

A gépet csak rendeltetése szerint szabad használni. Ezt túlhaladó bármilyen használat, nem számít rendeltetésszerűnek. Ebből adódó bármilyen kárért vagy bármilyen fajta sérülésért a használó ill. a kezelő felelős és nem a gyártó.

A rendeltetésszerű használat része a biztonsági utasítások figyelembe vétele is, valamint az összeszerelési és a használati utasításban levő üzemeltetési utasítások.

A gépet kezelő és karbantartó személyeknek ezekben jartasaknak és a lehetséges veszélyekkel kapcsolatban kioktatottnak kell lenniük.

Ezen kívül legpontosabban be kell tartani az ervevényes balesetvédelmi előírásokat.

Figyelembe kell venni a munkaegészségügyi és a biztonságtechnikai terén fennálló balesetvédelmi szabályokat.

Ha a gépet önkényesen megváltoztatja, az ebből eredő károkért a gyártó nem vállal felelősséget.

A gépet kizárólag a gyártó eredeti tartozékaival és szerszámaival szabad használni.

Tartsa be a gyártó biztonsági, munkavégzési és karbantartási előírásait, valamint a műszaki adatokban meghatározott méreteket.

Kérjük vegye figyelembe, hogy a készülékeink rendeltetésük szerint nem az ipari, kezműipari vagy gyári használatra lettek konstruálva. Nem vállalunk szavatosságot, ha a készülék ipari, kezműipari vagy gyári üzemek területen valamint egyenértékű tevékenységek területen van használva.

## 10. Üzembe helyezés

### ▲ FIGYELEM!

**Az üzembe helyezés előtt feltétlenül szerelje össze teljesen a készüléket!**

Az akku-csomag hosszú élettartamának az érdekébe gondoskodnia kellene az LI-akku-csomag időbeni újboli feltöltéséről. Ez minden esetre akkor szükséges, ha megállapítaná, hogy az akkuskészülék teljesítménye alábbhagy.

#### Kapcsoló (1. ábra)

A sarokcsiszoló balesetmegelőzési céllal egy biztonsági kapcsolóval van ellátva. Bekapcsoláshoz (4) a biztonsági gombot (3) is le kell nyomni és lenyomva kell tartani.

**⚠ Várja meg amíg a gép el nem érte a legmagasabb fordulatszámát. Azután teheti rá a sarokkőszőrűt a munkadarabra és dolgozhatja azt meg.**

#### A csiszolókorongok kicserélése (4, 5 ábra)

A csiszolókorongok cseréjéhez a mellékelte körmöskulcsra (5) van szüksége. A körmöskulcs (5) a pótfogantyúban (6) van tárolva. Szükség esetén húzza ki a körmöskulcsot (5) a pótfogantyúból (6).

**Veszély!** Biztonsági okból nem szabad a sarokkőszőrűt bedugott körmöskulccsal (5) üzemeltetni.

- Egyszerű tárcsacsere a tengely reteszelő által.
- A tengely reteszelőt nyomni és a csiszolótárcsát bekattantatni.
- A karimás anyát a homlokklukú kulccsal kinyitni.
- A csiszoló- vagy szétválasztótárcsát kicserélni és a karimás anyát a homlokklukú kulccsal szorosra meghúzni.

#### Utalás!

**A tengely reteszelőt csak álló motornál és csiszoló tenglynél megnyomni! A tekerics csere alatt a tengely reteszelőnek lenyomva kell lennie!**

A kb. 3 mm vastagságig terjedő csiszoló- vagy szétválasztótárcsáknál, a karimás anyát a sima oldalával a csiszoló- vagy szétválasztótárcsa felé felcsavarozni.

**A karimák felsorakoztatása csiszoló- és szétválasztótárcsák használatánál (ábra 5)**

- Karimás rögzítő
- Karimás anya

#### Motor

Munka közben jól szellőztetni kell a motort, ezért mindig tisztán kell tartani a szellőztetőnyílásokat.

#### Csiszolótárcsák

- A csiszoló- vagy szétválasztótárcsának sohasem szabad az előírt átmérőnél nagyobbak lennie.
- A csiszoló- vagy szétválasztótárcsák betevése előtt ellenőrizze a megadott fordulatszámát.

- A kőszőrűkorong vagy a flexkorong maximális fordulatszámának magasabbnak kell lennie mint a szögletkőszőrű üresjárat fordulat számának.
- Csak olyan csiszoló- és szétválasztótárcsákat használjon amelyek 8500 /perc -1 maximális fordulatszámig és 52 m/sec forgási sebességig vannak engedélyezve.
- A gyémánt szétválasztótárcsák használatánál ügyeljen a forgásirányra. A gyémánt szétválasztótárcsán levő forgásirányi nyílak meg kell egyeznie a készüléken levő forgásirányi nyíllal.

Különösen a kőszőrűtesteknél ügyelni egy jó tárolásra és szállításra. Ne tegye ki a kőszőrűtestet sohasem ütközéseknek, ütéseknek vagy éles széleknek (például szállításnál vagy a szerszámládában történő tárolásnál). Ez a kőszőrűtesteknél sérülésekhez, mint például repedésekhez vezethet és a kezelők számára veszélyt jelenthet.

#### Munkautalások

##### Nagyoló csiszolás

**⚠ Figyelem! Használja a kőszőrüléshez a védőberendezést**

A legjobb sikert a nagyoló csiszolásnál akkor lehet elérni, ha a csiszolótárcsát a csiszolósíkhhoz 30° -tól 40° -ig szögben helyezük rá és egyenletesen a munkadarabon ide - oda mozgatjuk.

##### Szétválasztótárcsák

**⚠ Figyelem! Használja a szétválasztáshoz a védőberendezést**

A szétválasztó munkáknál a szögletcsiszolót a vágósíkban nem beleakasztani. A szétválasztótárcsának egy tiszta vágószélet muszáj felmutatnia. Kemény kő szétválasztásához legjobb ha egy gyémánt - szétválasztótárcsát használ.

**⚠ Azbeszt tartalmú anyagokat nem szabad megmunkálni!**

**⚠ Ne használjon sohasem szétválasztótárcsákat nagyoló csiszoláshoz.**

##### Elektromos csatlakoztatás

A telepített elektromos motor üzemkészen csatlakozik. A csatlakozás megfelel a vonatkozó VDE és DIN rendelkezéseknek.

A vásárló által használt hálózati csatlakozó, valamint az általa használt hosszabbító vezeték is feleljen meg ezeknek az előírásoknak.

##### Sérült elektromos csatlakozóvezetékek

Az elektromos csatlakozóvezetékek szigetelése gyakran megsérül.



Ennek oka lehet:

- Nyomási helyek, ha a csatlakozóvezeték ablak- vagy ajtóréseken keresztül vezet.
- Törési helyek a csatlakozóvezetékek szakszerűtlen rögzítése vagy vezetése miatt.
- Vágási helyek a csatlakozóvezetéken való áthajtás miatt.
- Szigetelés sérülése a fali csatlakozóaljzattól való kiszakítás miatt.
- Repedések a szigetelés öregedése miatt.

Ne használjon ilyen sérült elektromos csatlakozóvezetéseket, mivel használatuk a szigetelés sérülése miatt életveszélyes.

Rendszeresen ellenőrizze, hogy nem sérültek-e az elektromos csatlakozóvezetékek. Ügyeljen arra, hogy ellenőrzéskor a vezeték ne csatlakozzon a hálózatra.

Az elektromos csatlakozóvezetékek feleljenek meg a vonatkozó VDE és DIN rendelkezéseknek. Csak H05VV-F jelölésű csatlakozóvezetéseket használjon.

A csatlakozóvezeték típusának megnevezését a vezetéken fel kell tüntetni.

## 11. Tisztítás

### Veszély!

Tisztítási munkák előtt húzza ki a hálózati csatlakozót.

### Tisztítás

- Tartsa a védőberendezéseket, szellőztető réseket és a gépházat annyira por- és piszokmentesen, amennyire csak lehet. Dörzsölje le a készüléket egy tiszta posztóval vagy pedig fújja ki alacsony nyomás alatt sűrített levegővel.
- Ajánljuk, hogy minden használat után azonnal kitisztítsa a készüléket.
- A készüléket rendszeresen egy nedves posztóval és egy kevés kenőszappannal megtisztítani. Ne használjon tisztító vagy oldó szereket; ezek megtámadhatják a készülék műanyagrészeit. Ügyeljen arra, hogy ne kerüljön víz a készülék belsejébe. A víz elektromos készülékbe való behatolása megnöveli az áramcsapás veszélyét.

## 12. Tárolás

A készüléket és tartozékait sötét, száraz és fagymentes helyen, gyermekektől elzárva tárolja. Az optimális tárolási hőmérséklet 5 és 30°C között van. Az elektromos szerszámot az eredeti csomagolásában őrizze. Takarja le az elektromos szerszámot, ezzel védve portól és nedvességtől. A kezelési útmutatót az elektromos szerszámmal együtt őrizze meg.

## 13. Karbantartás

A készülék belsejében nem található további karbantartandó rész.

### Csatlakozások és javítások

Az elektromos berendezések csatlakoztatását és javítását csak villamossági szakember végezheti.

### Kérdései esetén az alábbi adatokat kell megadni:

- Motor áramtípusa
- Gép típuscímkéjének adatai
- Motor típuscímkéjének adatai

### Szervíz-információk

Figyelembe kell venni, hogy ennél a terméknél a következő részek már használat szerinti vagy természetes kopásnak vannak alávetve ill. a következő részekre van mint fogyóeszközökre szükség. Gyorsan kopó részek\*: Kösörűk, szénkefék

\* nincs okvetlenül a szállítás terjedelmében

## 14. Hibaelhárítás

A következő táblázat bemutatja a hibák tüneteit, és ismerteti azok elhárításának módját arra az esetre, ha az Ön által vásárolt gép nem működne megfelelően. Ha a problémát ezzel nem sikerül lokalizálni és orvosolni, forduljon az illetékes szervizhez.

Üzemzavar	Lehetséges ok	Megoldás
A készülék nem indul el	Az akkumulátor lemerült	Ellenőrizze az akkumulátort, és amennyiben szükséges, képzett villanyszerelővel javíttassa meg!
	A be-/kikapcsoló hibás	Javíttassa meg egy jóváhagyott szervizközpontban
	A motor meghibásodott	Javíttassa meg egy jóváhagyott szervizközpontban
A motor üzemelés közben leáll	Az akkumulátor lemerült	Töltse fel az akkumulátort
	Nem megfelelően van behelyezve az akkumulátor	Helyezze be újra az akkumulátort
	Hibás az akkumulátor	Tisztítsa meg az érintkezőket, helyezzen be eredeti akkumulátort
Csökkent teljesítmény	Az akkumulátor elhasználódott	Cserélje ki az akkumulátort
	Nincs teljesen feltöltve az akkumulátor	Töltse fel a akkumulátort

## 15. Megsemmisítés és újrahasznosítás

A szállítási károk megakadályozásához a készülék egy csomagolásban található. Ez a csomagolás nyersanyag és ezáltal ismét felhasználható vagy pedig visszavezethető a nyersanyag körforgáshoz. A készülék és annak a tartozékai különböző anyagokból állnak, mint például fémből és műanyagokból. Vigye a károsult alkatrészeket a különhulladék megsemmisítési helyhez. Érdeklődjön utána a szaküzletben vagy a községi közigazgatásnál!

### Ne dobja a használt berendezéseket a háztartási hulladékba!



Ez a szimbólum arra hívja fel a figyelmet, hogy a terméket az elektromos és elektronikus berendezések hulladékairól szóló irányelv (2012/19/EU) és a nemzeti törvények értelmében nem szabad a háztartási hulladékba dobni. Ezt a terméket egy erre alkalmas gyűjtőhelyen kell leadni. Ez történhet például egy hasonló termék vásárlásakor történő visszaadással vagy az elektromos és elektronikus berendezések hulladékait újrahasznosító hivatalos gyűjtőhelyen történő leadással. A használt berendezések szakszerűtlen kezelése a használt elektromos és elektronikai berendezésekben gyakran megtalálható potenciálisan veszélyes anyagok miatt negatív hatással lehet a környezetre és az emberek egészségére. Ezen termék szakszerű ártalmatlanításával ráadásul a természeti erőforrások hatékony használatához is hozzájárul.

A használt berendezések gyűjtőhelyeivel kapcsolatban a városvezetésnél, a helyi közterület-fenntartónál, az elektromos és elektronikus berendezések hivatalos gyűjtőhelyén vagy a hulladékszállító vállalatnál érdeklődhet.

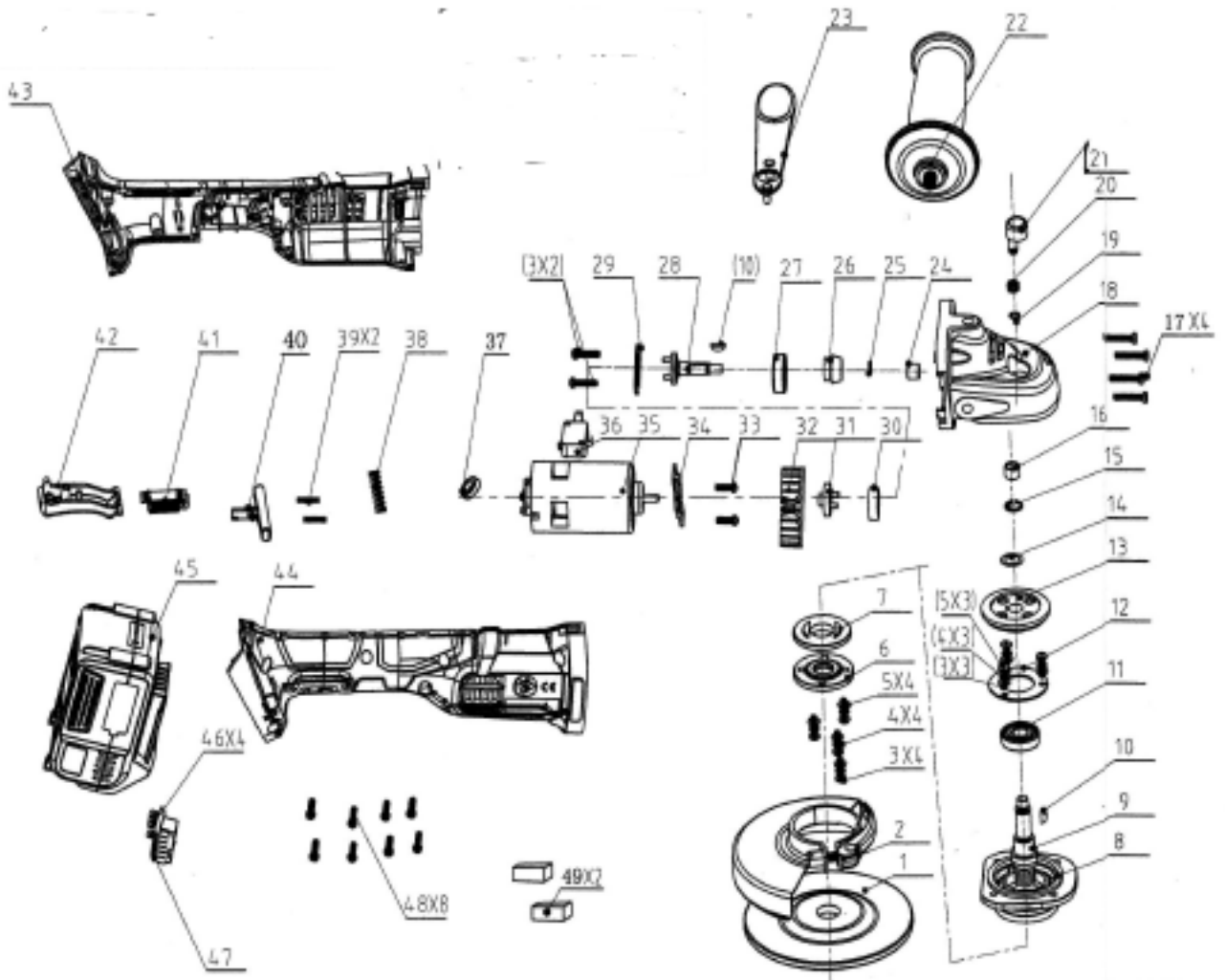
### Ne dobja az elemeket és akkumulátorokat a háztartási hulladékba!



Fogyasztóként Ön a törvényi előírások értelmében köteles minden elemet és akkumulátort – függetlenül attól, hogy tartalmaznak-e káros anyagokat\* – a lakóhelye/városrésze gyűjtőhelyén vagy a kereskedésben leadni, gondoskodva ezzel a környezetbarát ártalmatlanításról.

\*a következő jelöléssel rendelkeznek: Cd = kadmium, Hg = higany, Pb = ólom

- Vegye ki az elemeket a lézerekből, mielőtt a hulladékgyűjtőbe helyezné a berendezést és az elemeket.





# CE - Konformitätserklärung Originalkonformitätserklärung

## CE - Declaration of Conformity

## CE - Déclaration de conformité



scheppach Fabrikation von Holzbearbeitungsmaschinen GmbH, Günzburger Str. 69, D-89335 Ichenhausen

<b>DE</b>	erklärt folgende Konformität gemäß EU-Richtlinie und Normen für den Artikel	<b>PL</b>	deklaruje, że produkt jest zgodny z następującymi dyrektywami UE i normami
<b>GB</b>	hereby declares the following conformity under the EU Directive and standards for the following article	<b>LT</b>	pareiškia, taip atitiktis pagal ES direktyvos ir standartai šį straipsnį
<b>FR</b>	déclare la conformité suivante selon la directive UE et les normes pour l'article	<b>HU</b>	az EU-irányelv és a vonatkozó szabványok szerinti következő megfelelési nyilatkozatot teszi a termékre
<b>IT</b>	dichiara la seguente conformità secondo le direttive e le normative UE per l'articolo	<b>SI</b>	izjavlja sledenco skladnost z EU-direktivo in normami za artikel
<b>ES</b>	declara la conformidad siguiente según la directiva la UE y las normas para el artículo	<b>CZ</b>	prohlašuje následující shodu podle směrnice EU a norem pro výrobek
<b>PT</b>	declara o seguinte conformidade com a Directiva da UE e as normas para o seguinte artigo	<b>SK</b>	prehlasuje nasledujúcu zhodu podľa smernice EU a noriem pre výrobok
<b>DK</b>	erklærer hermed, at følgende produkt er i overensstemmelse med nedenstående EUDirektiver og standarder	<b>HR</b>	ovime izjavljuje da postoji sukladnost prema EU-smjernica i normama za sljedece artikle
<b>NL</b>	verklaart hierbij dat het volgende artikel voldoet aan de daarop betrekking hebbende EG-richtlijnen en normen	<b>RS</b>	potvrđuje sledeću usklađenost prema smernicama EZ i normama za artikal
<b>FI</b>	vakuuttaa täten, että seuraava tuote täyttää ala esitetyt EU-direktiivit ja standardit	<b>RO</b>	declară următoarea conformitate corespunzător directivelor și normelor UE pentru articolul
<b>SE</b>	försäkrar härmed följande överensstämmelse enligt EU-direktiv och standarder för följande artikeln	<b>BG</b>	декларира съответното съответствие съгласно Дирек-тива на ЕС и норми за артикул

Marke / Brand:

**SCHEPPACH**

Art.-Bezeichnung / Article name:

**AKKU-WINKELSCHLEIFER - CAD115-20LI**  
**CORDLESS ANGLE GRINDER - CAD115-20LI**  
**MEULEUSE D'ANGLE SANS FIL - CAD115-20LI**  
**5903806900**  
**01001 - 325834**

Art.-Nr. / Art. no.:

Ident.-Nr. / Ident. no.:

<input type="checkbox"/>	2014/29/EU	<input type="checkbox"/>	2004/22/EC	<input type="checkbox"/>	89/686/EC_96/58/EC	<input type="checkbox"/>	2000/14/EC_2005/88/EC
<input checked="" type="checkbox"/>	2014/35/EU	<input type="checkbox"/>	2014/68/EU	<input type="checkbox"/>	90/396/EC	<input type="checkbox"/>	<b>Annex V</b>
<input checked="" type="checkbox"/>	2014/30/EU	<input checked="" type="checkbox"/>	2011/65/EU*	<input type="checkbox"/>		<input type="checkbox"/>	<b>Annex VI</b> Noise: measured L <sub>WA</sub> = xx dB(A); guaranteed L <sub>WA</sub> = xx dB(A) P = xx KW; L/Ø = cm Notified Body: Notified Body No.:
<input checked="" type="checkbox"/>	2006/42/EC	<input type="checkbox"/>		<input type="checkbox"/>		<input type="checkbox"/>	2010/26/EC
<input type="checkbox"/>	<b>Annex IV</b> Notified Body: Notified Body No.: Certificate No.:	<input type="checkbox"/>		<input type="checkbox"/>		<input type="checkbox"/>	Emission. No:

### Standard references:

**EN 60745-1; EN 60745-2-3; EN 60335-1; EN 60335-2-29; EN 62233;**  
**EN 55014-1; EN 55014-2; EN 61000-3-2; EN 61000-3-3**

Die alleinige Verantwortung für die Ausstellung dieser Konformitätserklärung trägt der Hersteller.

This declaration of conformity is issued under the sole responsibility of the manufacturer.

Le fabricant assume seul la responsabilité d'établir la présente déclaration de conformité.

\* Der oben beschriebene Gegenstand der Erklärung erfüllt die Vorschriften der Richtlinie 2011/65/EU des Europäischen Parlaments und des Rates vom 8. Juni 2011 zur Beschränkung der Verwendung bestimmter gefährlicher Stoffe in Elektro- und Elektronikgeräten.

The object of the declaration described above fulfils the regulations of the directive 2011/65/EU of the European Parliament and Council from 8th June 2011, on the restriction of the use of certain hazardous substances in electrical and electronic equipment.

L'appareil décrit ci-dessus dans la déclaration est conforme aux réglementations de la directive 2011/65/EU du Parlement Européen et du Conseil du 8 juin 2011 visant à limiter l'utilisation de substances dangereuses dans la fabrication des appareils électriques et électroniques.

Ichenhausen, den 30.08.2018

Unterschrift / Markus Bindhammer / Technical Director

First CE: 2018

Subject to change without notice

Documents registrar: Fabian Bücheler

Günzburger Str. 69, D-89335 Ichenhausen





#### Garantie DE

Offensichtliche Mängel sind innerhalb von 8 Tagen nach Erhalt der Ware anzuzeigen, andernfalls verliert der Käufer sämtliche Ansprüche wegen solcher Mängel. Wir leisten Garantie für unsere Maschinen bei richtiger Behandlung auf die Dauer der gesetzlichen Gewährleistungsfrist ab Übergabe in der Weise, dass wir jedes Maschinenteil, das innerhalb dieser Zeit nachweisbar in Folge Material- oder Fertigungsfehler unbrauchbar werden sollte, kostenlos ersetzen. Für Teile,

die wir nicht selbst herstellen, leisten wir nur insoweit Gewähr, als uns Gewährleistungsansprüche gegen die Vorlieferanten zustehen. Die Kosten für das Einsetzen der neuen Teile trägt der Käufer. Wandlungs- und Minderungsansprüche und sonstige Schadensersatzansprüche sind ausgeschlossen.

#### Warranty GB

Apparent defects must be notified within 8 days from the receipt of the goods. Otherwise, the buyer's rights of claim due to such defects are invalidated. We guarantee for our machines in case of proper treatment for the time of the statutory warranty period from delivery in such a way that we replace any machine part free of charge which provably becomes unusable due to faulty material

or defects of fabrication within such period of time. With respect to parts not manufactured by us we only warrant insofar as we are entitled to warranty claims against the upstream suppliers. The costs for the installation of the new parts shall be borne by the buyer. The cancellation of sale or the reduction of purchase price as well as any other claims for damages shall be excluded.

#### Garantie FR

Les défauts visibles doivent être signalés au plus tard 8 jours après la réception de la marchandise, sans quoi l'acheteur perd tout droit au dédommagement. Nous garantissons nos machines, dans la mesure où elles sont utilisées de façon conforme, pendant la durée légale de garantie à compter de la réception, sachant que nous remplaçons gratuitement toute pièce de la machine devenue inutilisable du fait d'un défaut de matière ou d'usinage durant cette période. Toutes les

pièces que nous ne fabriquons pas nous-mêmes ne sont garanties que si nous avons la possibilité d'un recours en garantie auprès des fournisseurs respectifs. Les frais de main d'œuvre occasionnés par le remplacement des pièces sont à la charge de l'acquéreur. Tous droits à réhibition et toutes prétentions à une remise ainsi que tous autres droits à dommages et intérêts sont exclus

#### Garanzia IT

Vizi evidenti vanno segnalati entro 8 giorni dalla ricezione della merce, altrimenti decadono tutti i diritti dell'acquirente inerenti a vizi del genere. Appurato un impiego corretto da parte dell'acquirente, garantiamo per le nostre macchine per tutto il periodo legale di garanzia a decorrere dalla consegna in maniera tale che sostituiamo gratuitamente qualsiasi componente che entro tale periodo presenti dei vizi di materiale o di fabbricazione tali da renderlo inutilizzabile. Per componenti

non fabbricati da noi garantiamo solo nella misura nella quale noi stessi possiamo rivendicare i diritti a garanzia nei confronti dei nostri fornitori. Le spese per il montaggio dei componenti nuovi sono a carico dell'acquirente. Sono escluse pretese di risoluzione per vizi, di riduzione o ulteriori pretese di risarcimento danni.

#### Garantie NL

Zichtbare gebreken moeten binnen de 8 dagen na ontvangst van de goederen worden gemeld, zo niet verliest de verkoper elke aanspraak op grond van deze gebreken. Onze machines worden geleverd met een garantie voor de duur van de wettelijke garantietermijn. Deze termijn gaat in vanaf het moment dat de koper de machine ontvangt. De garantie houdt in dat wij elk onderdeel van de machine dat binnen de garantietermijn aantoonbaar onbruikbaar wordt als gevolg van ma-

teriaal- of productiefouten, kosteloos vervangen. De garantie vervalt echter bij verkeerd gebruik of verkeerde behandeling van de machine. Voor onderdelen die wij niet zelf produceren, geven wij enkel de garantie die wij zelf krijgen van de oorspronkelijke leverancier. De kosten voor de montage van nieuwe onderdelen vallen ten laste van de koper. Eisen tot het aanbrengen van veranderingen of het toestaan van een korting en overige schadeloosstellingsclaims zijn uitgesloten.

#### Garantía ES

Los defectos evidentes deberán ser notificados dentro de 8 días después de haber recibido la mercancía, de lo contrario el comprador pierde todos los derechos sobre tales defectos. Garantizamos nuestras máquinas en caso de manipulación correcta durante el plazo de garantía legal a partir de la entrega. Sustituiremos gratuitamente toda pieza de la máquina que dentro de este plazo se torne inútil a causa de fallas de material o de fabricación. Las piezas que no son fabri-

cadadas por nosotros mismos serán garantizadas hasta el punto que nos corresponda garantía del suministrador anterior. Los costes por la colocación de piezas nuevas recaen sobre el comprador. Están excluidos derechos por modificaciones, aminoraciones y otros derechos de indemnización por daños y perjuicios.

#### Garantia PT

Para este aparelho concedemos garantia de 24 meses. A garantia cobre exclusivamente defeitos de material ou de fabricação. Peças avariadas são substituídas gratuitamente. Cabe ao cliente efetuar a substituição. Assumimos a garantia unicamente de peças genuínas. Não há direito à garantia no caso de: peças de desgaste, danos de transporte, danos causados pelo manejo

indevido ou pela desatenção as instruções de serviço, falhas da instalação elétrica por inobservância das normas relativas à electricidade. Além disso, a garantia só poderá ser reivindicada para aparelhos que não tenham sido consertados por terceiros. O cartão de garantia só vale em conexão com a fatura.

#### Záruka CZ

Viditelné vady jsou poukazatelné během 8 dní od obdržení zboží, jinak ztrácí zákazník všechny nároky týkající se takovýchto vad. Poskytujeme záruku na naše stroje, s kterými je správně zacházeno, na dobu zákonně záruční lhůty začínající od doručení tak, že bezplatně vyměníme každou část stroje, která se během této doby může stát prokazatelně nepoužitelnou následkem

materiálové či výrobní vady. Na díly, které sami neopravujeme, poskytujeme záruku pouze v rozsahu, v němž nám přísluší nárok na záruční plnění vůči subdodavatelovi. Náklady na instalaci nového dílu nese zákazník. Nárok na výměnu zboží, na slevu a jiné nároky na odškodnění jsou vyloučené.

#### Gwarancja PL

Wszelkie uszkodzenia muszą być zgłoszone w przeciągu 8 dni od daty otrzymania towaru, w przeciwnym wypadku, prawo do reklamacji wygasa. Gwarantujemy, że w czasie trwania gwarancji wymienimy wszelkie części maszyny, które okażą się niesprawne na skutek wad materiału z jakiego zostały wykonane lub błędów w produkcji bez dodatkowych opłat pod warunkiem, że

maszyna będzie obsługiwana zgodnie z zaleceniami. W odniesieniu do części nie produkowanych przez nas, gwarancja obowiązuje tylko w przypadku naszych dostawców. Koszty instalacji nowych części są ponoszone przez klienta. Odszkodowania wynikłe z uszkodzeń maszyny oraz redukcje ceny zakupu maszyny w ramach reklamacji nie będą rozpatrywane.

#### Garanti SE

Med denna maskin följer en 24 månaders garanti. Garantins täcker endast material- och konstruktionsfel. Defekta delar ersätts utan omkostningar, men kunden står för installationen. Vår garanti täcker endast original-delar. Anspråk på garanti öreligger inte för: garantin täcker ej, transportska-

dor, skador orsakade av felaktig behandling och då skötselföreskrifter inte beaktats. Vidare kan garantikrav endast ställas för maskiner som inte har reparerats av tredje part.

#### Záruka SK

Zrejme vady musia byť predstavené v priebehu 8 dní po obdržaní tovaru, ináč zákazník stratí všetky nároky týkajúce sa takejto vady. Ponúkame záruku na naše aparáty, ktoré sú správne používané počas zákonného termínu záruky tak, že bezplatne vymeníme každú časť aparátu, ktorá sa v priebehu tohto času môže stať dokázateľne nefunkčnou dôsledkom materiálnej či výrobnéj

vady. Na časti ktoré sami nevyrobíme, poskytujeme záruku iba v rozsahu, v ktorom nám prísluší nárok na záručné plnenie k subdodávateľovi. Za trovu týkajúce sa inštalácie novej súčiastky je zodpovedný zákazník. Nárok na výmenu tovaru, na zľavu a iné nároky na nahradenie škody sú vylúčené.

#### Garancija SI

Očitne pomanjkljivosti je potrebno naznaiti 8 dni po prejemu blaga, v nasprotnem primeru izgubi kupec vse pravice do garancije zaradi takšnih pomanjkljivosti. Za naše naprave dajemo garancijo ob pravilni uporabi za čas zakonsko določenega roka garancije od predaje in sicer na takšen način, da vsak del naprave brezplačno nadomestimo, za katerega bi se v tem roku izkazalo, da

je zaradi slabega materiala ali slabe izdelave neuporaben. Za dele, ki jih sami ne izdelujemo, jamčimo samo toliko, kolikor zahteva garancija drugih podjetij. Stroški za vstavljanje novih delov nosi kupec. Zahteve za spreminjanje in zmanjšanje ter ostale zahteve za nadomestilo škode so izključene.

#### Szavatosság HU

A nyilvánvaló hibákat ki kell jelenten számított 8 napon belül az áruk, különben a vevő elveszt minden igényt az ilyen hibák. Kinálunk garanciát a gépeinket a megfelelő kezelés időtartamának hallgatólagos garancia a szállítás időpontját oly módon, hogy cserélje ki minden egyes része ezen idő alatt észlelhető a sorban anyag-vagy gyártási legyen hiábavaló, ingyen. Az alkatrészeket,

hogy nem termel magunkat, hogy csak olyan garanciát, hiszen jogosultak jótállási igények beszállítókkal szemben. A költségek beillesztése az új részek a vevőnek. Átalakítása és csökkentése követelések és egyéb kártérítési igények ki vannak zárva.