

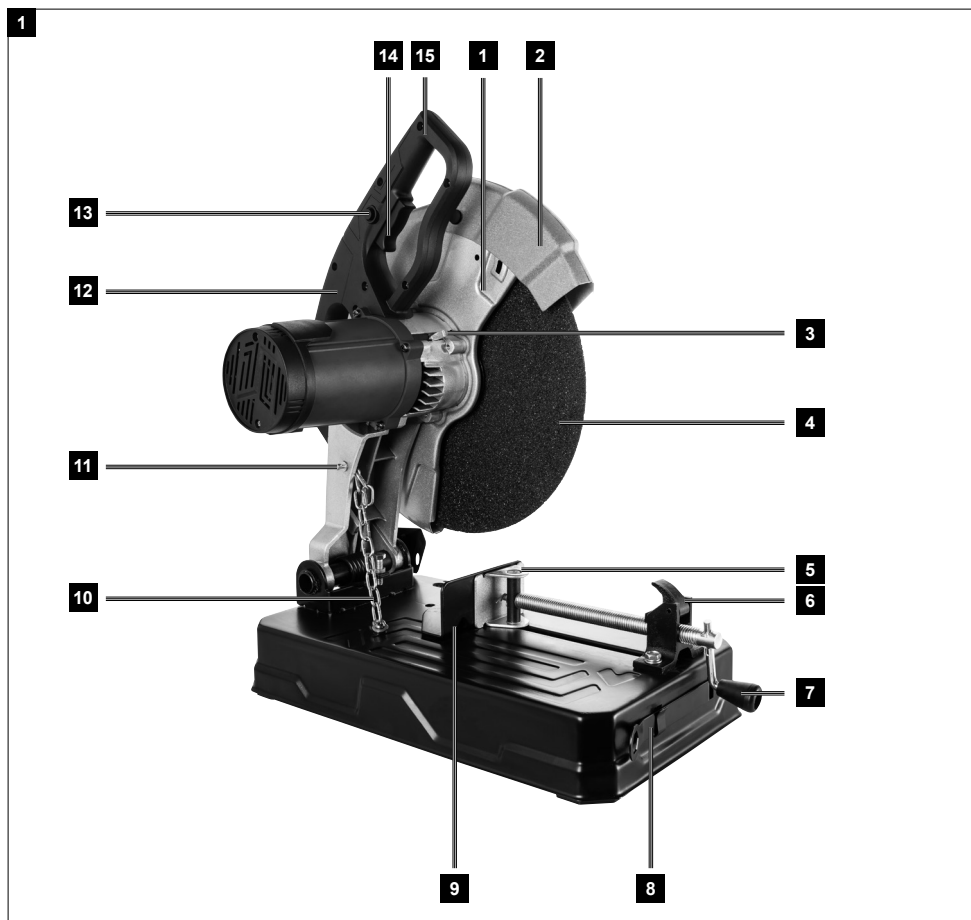
Art.Nr.
5903703901
AusgabeNr.
5903703901_0201
Rev.Nr.
22/06/2021

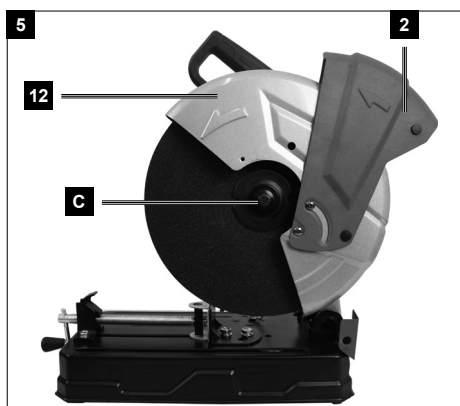
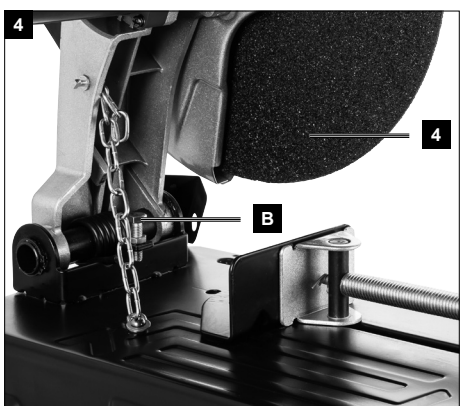
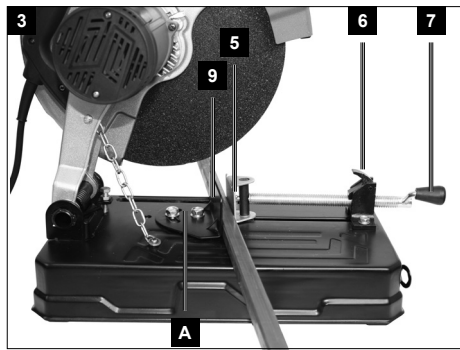
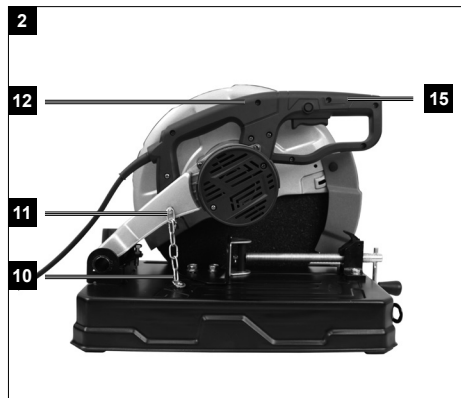


MT150

DE	Metall-Trennschneider Originalbedienungsanleitung	4
GB	Metal cutter Translation of original instruction manual	19
CZ	Řezačka kovů Překlad originálního návodu k obsluze	31
SK	Rozbrusovačka na kov Preklad originálneho návodu na obsluhu	43
HU	Fémдарaboló körfűrésз Eredeti használati utasítás fordítása	55
PL	Obcinarka do metalu Tłumaczenie oryginalnej instrukcji obsługi	68
HR	Stroj za rezanje metala Prijevod originalnog priručnika za uporabu	81
SI	Rezalnik za kovino Prevod originalnih navodil za uporabo	93

Nachdrucke, auch auszugsweise, bedürfen der Genehmigung.
Technische Änderungen vorbehalten. Abbildungen beispielhaft!





Erklärung der Symbole auf dem Gerät

	<p>Warnung! Bei Nichteinhaltung Lebensgefahr, Verletzungsgefahr oder Beschädigung des Werkzeugs möglich!</p>
	<p>Vor Inbetriebnahme Bedienungsanleitung und Sicherheitshinweise lesen und beachten!</p>
	<p>Schutzbrille tragen!</p>
	<p>Gehörschutz tragen!</p>
	<p>Bei Staumentwicklung Atemschutz tragen!</p>
	<p>Tragen Sie Schutzhandschuhe während der Arbeit mit dem Gerät!</p>
	<p>Verwenden Sie die Trennscheibe nicht für tragbare Schleifgeräte.</p>
	<p>Verwenden Sie keine beschädigte Trennscheiben Überprüfen Sie vor jedem Gebrauch die Trennscheiben auf Absplitterungen und Risse.</p>
	<p>Verwenden Sie die Trennscheibe nicht für Schleifarbeiten.</p>
	<p>Schutzklasse II (Doppelisolierung)</p>

Inhaltsverzeichnis:
Seite:

1.	Einleitung	6
2.	Gerätebeschreibung	6
3.	Lieferumfang	6
4.	Bestimmungsgemäße Verwendung	7
5.	Sicherheitshinweise	7
6.	Technische Daten	12
7.	Vor Inbetriebnahme	12
8.	Aufbau und Bedienung	13
9.	Lagerung und Transport	14
10.	Wartung und Reinigung	14
11.	Elektrischer Anschluss	15
12.	Entsorgung und Wiederverwertung	15
13.	Störungsabhilfe	16

1. Einleitung

Hersteller:

scheppach

Fabrikation von Holzbearbeitungsmaschinen GmbH
Günzburger Straße 69
D-89335 Ichenhausen

Verehrter Kunde,

wir wünschen Ihnen viel Freude und Erfolg beim Arbeiten mit Ihrem neuen Gerät.

Hinweis:

Der Hersteller dieses Gerätes haftet nach dem geltenden Produkthaftungsgesetz nicht für Schäden, die an diesem Gerät oder durch dieses Gerät entstehen bei:

- unsachgemäßer Behandlung,
- Nichtbeachtung der Bedienungsanweisung,
- Reparaturen durch Dritte, nicht autorisierte Fachkräfte,
- Einbau und Austausch von nicht originalen Ersatzteilen,
- nicht bestimmungsgemäßer Verwendung,
- Ausfällen der elektrischen Anlage bei Nichtbeachtung der elektrischen Vorschriften und VDE-Bestimmungen 0100, DIN 57113 / VDE0113.

Beachten Sie:

Lesen Sie vor der Montage und vor Inbetriebnahme den gesamten Text der Bedienungsanleitung durch.

Diese Bedienungsanleitung soll es Ihnen erleichtern, Ihr Elektrowerkzeug kennenzulernen und dessen bestimmungsgemäßen Einsatzmöglichkeiten zu nutzen. Die Bedienungsanleitung enthält wichtige Hinweise, wie Sie mit dem Elektrowerkzeug sicher, fachgerecht und wirtschaftlich arbeiten, und wie Sie Gefahren vermeiden, Reparaturkosten sparen, Ausfallzeiten verringern und die Zuverlässigkeit und Lebensdauer des Elektrowerkzeugs erhöhen.

Zusätzlich zu den Sicherheitsbestimmungen dieser Bedienungsanleitung müssen Sie unbedingt die für den Betrieb des Elektrowerkzeugs geltenden Vorschriften Ihres Landes beachten.

Bewahren Sie die Bedienungsanleitung, in einer Plastikhülle geschützt vor Schmutz und Feuchtigkeit, bei dem Elektrowerkzeug auf. Sie muss von jeder Bedienungsperson vor Aufnahme der Arbeit gelesen und sorgfältig beachtet werden. An dem Elektrowerkzeug dürfen nur Personen arbeiten, die im Gebrauch des Elektrowerkzeugs unterwiesen und über die damit verbundenen Gefahren unterrichtet sind.

Das geforderte Mindestalter ist einzuhalten.

Neben den in dieser Bedienungsanleitung enthaltenen Sicherheitshinweisen und den besonderen Vorschriften Ihres Landes sind die für den Betrieb von baugleichen Maschinen allgemein anerkannten technischen Regeln zu beachten.

Wir übernehmen keine Haftung für Unfälle oder Schäden, die durch Nichtbeachten dieser Anleitung und den Sicherheitshinweisen entstehen.

2. Gerätebeschreibung (Abb. 1)

- 1 Schutz, fix
- 2 Schutz, verstellbar
- 3 Verriegelungsbolzen
- 4 Trennscheibe
- 5 Spannbacke beweglich
- 6 Schnellspannhebel
- 7 Spanngriff
- 8 Ringschlüssel
- 9 Anschlag verstellbar
- 10 Kette
- 11 Transportsicherung
- 12 Maschinenkopf
- 13 Schaltersperrknopf
- 14 Ein-/Ausschalter
- 15 Handgriff

3. Lieferumfang

- Öffnen Sie die Verpackung und nehmen Sie das Gerät vorsichtig heraus.
- Entfernen Sie das Verpackungsmaterial sowie Verpackungs- und Transportsicherungen (falls vorhanden).
- Überprüfen Sie, ob der Lieferumfang vollständig ist.
- Kontrollieren Sie das Gerät und die Zubehörteile auf Transportschäden.
- Bewahren Sie die Verpackung nach Möglichkeit bis zum Ablauf der Garantiezeit auf.

ACHTUNG

Gerät und Verpackungsmaterialien sind kein Kinderspielzeug! Kinder dürfen nicht mit Kunststoffbeuteln, Folien und Kleinteilen spielen! Es besteht Verschluckungs- und Erstickungsgefahr!

- Originalbedienungsanleitung
- Metall-Trennschneider
- Ringschlüssel

4. Bestimmungsgemäße Verwendung

Der Metall-Trennschneider dient zum Trennen von Metallen, entsprechend der Maschinengröße.

Die Maschine darf nur nach ihrer Bestimmung verwendet werden.

Jede weitere darüber hinausgehende Verwendung ist nicht bestimmungsgemäß. Für daraus hervorgehende Schäden oder Verletzungen aller Art haftet der Benutzer/Bediener und nicht der Hersteller.

Es dürfen nur für die Maschine geeignete Trennscheiben verwendet werden. Die Verwendung von HSS-, HM-, CV-, etc. Sägeblättern aller Art ist untersagt. Bestandteil der bestimmungsgemäßen Verwendung ist auch die Beachtung der Sicherheitshinweise, sowie der Montageanleitung und Betriebshinweise in der Bedienungsanleitung.

Personen, die die Maschine bedienen und warten, müssen mit dieser vertraut und über mögliche Gefahren unterrichtet sein.

Darüber hinaus sind die geltenden Unfallverhütungsvorschriften genauestens einzuhalten. Sonstige allgemeine Regeln in arbeitsmedizinischen und sicherheitstechnischen Bereichen sind zu beachten.

Veränderungen an der Maschine schließen eine Haftung des Herstellers und daraus entstehende Schäden gänzlich aus.

Trotz bestimmungsmäßiger Verwendung können bestimmte Restrisikofaktoren nicht vollständig ausgeräumt werden. Bedingt durch Konstruktion und Aufbau der Maschine können folgende Risiken auftreten:

- Berührung der Trennscheibe im nicht abgedeckten Schnittbereich.
- Eingreifen in die laufende Trennscheibe (Schnittverletzung).
- Rückschlag von Werkstücken und Werkstückteilen.
- Trennscheiben-Brüche.
- Herausschleudern von beschädigten oder fehlerhaften Trennscheiben.
- Gehörschäden bei Nichtverwendung des nötigen Gehörschutzes.

Bitte beachten Sie, dass unsere Geräte bestimmungsgemäß nicht für den gewerblichen, handwerklichen oder industriellen Einsatz konstruiert wurden. Wir übernehmen keine Gewährleistung, wenn das Gerät in Gewerbe-, Handwerks- oder Industriebetrieben sowie bei gleichzusetzenden Tätigkeiten eingesetzt wird.

5. Sicherheitshinweise

Allgemeine Sicherheitshinweise für Elektrowerkzeuge

⚠ WARNUNG: Lesen Sie alle Sicherheitshinweise, Anweisungen, Bilderungen und technischen Daten, mit denen dieses Elektrowerkzeug versehen ist.

Versäumnisse bei der Einhaltung der nachfolgenden Anweisungen können elektrischen Schlag, Brand und/oder schwere Verletzungen verursachen.

Bewahren Sie alle Sicherheitshinweise und Anweisungen für die Zukunft auf.

Der in den Sicherheitshinweisen verwendete Begriff „Elektrowerkzeug“ bezieht sich auf netzbetriebene Elektrowerkzeuge (mit Netzleitung) oder auf akkubetriebene Elektrowerkzeuge (ohne Netzleitung).

1) Arbeitsplatzsicherheit

- a) **Halten Sie Ihren Arbeitsbereich sauber und gut beleuchtet.** Unordnung oder unbeleuchtete Arbeitsbereiche können zu Unfällen führen.
- b) **Arbeiten Sie mit dem Elektrowerkzeug nicht in explosionsgefährdeter Umgebung, in der sich brennbare Flüssigkeiten, Gase oder Stäube befinden.** Elektrowerkzeuge erzeugen Funken, die den Staub oder die Dämpfe entzünden können.
- c) **Halten Sie Kinder und andere Personen während der Benutzung des Elektrowerkzeugs fern.** Bei Ablenkung können Sie die Kontrolle über das Elektrowerkzeug verlieren.

2) Elektrische Sicherheit

- a) **Der Anschlussstecker des Elektrowerkzeuges muss in die Steckdose passen. Der Stecker darf in keiner Weise verändert werden. Verwenden Sie keine Adapterstecker gemeinsam mit schutzgeerdeten Elektrowerkzeugen.** Unveränderte Stecker und passende Steckdosen verringern das Risiko eines elektrischen Schlages.

b) **Vermeiden Sie Körperkontakt mit geerdeten Oberflächen wie von Rohren, Heizungen, Herden und Kühlschränken.** Es besteht ein erhöhtes Risiko durch elektrischen Schlag, wenn Ihr Körper geerdet ist.

c) **Halten Sie Elektrowerkzeuge von Regen oder Nässe fern.**

Das Eindringen von Wasser in ein Elektrowerkzeug erhöht das Risiko eines elektrischen Schlages.

d) **Zweckfremden Sie die Anschlussleitung nicht, um das Elektrowerkzeug zu tragen, aufzuhängen oder um den Stecker aus der Steckdose zu ziehen. Halten Sie die Anschlussleitung fern von Hitze, Öl, scharfen Kanten oder sich bewegenden Teilen.** Beschädigte oder verwickelte Anschlussleitungen erhöhen das Risiko eines elektrischen Schlages.

e) **Wenn Sie mit einem Elektrowerkzeug im Freien arbeiten, verwenden Sie nur Verlängerungsleitungen, die auch für den Außenbereich geeignet sind.** Die Anwendung einer für den Außenbereich geeigneten Verlängerungsleitung verringert das Risiko eines elektrischen Schlages.

f) **Wenn der Betrieb des Elektrowerkzeugs in feuchter Umgebung nicht vermeidbar ist, verwenden Sie einen Fehlerstromschutzschalter.** Der Einsatz eines Fehlerstromschutzschalters vermindert das Risiko eines elektrischen Schlages.

3) Sicherheit von Personen

a) **Seien Sie aufmerksam, achten Sie darauf, was Sie tun, und gehen Sie mit Vernunft an die Arbeit mit einem Elektrowerkzeug. Benutzen Sie kein Elektrowerkzeug, wenn Sie müde sind oder unter dem Einfluss von Drogen, Alkohol oder Medikamenten stehen.** Ein Moment der Unachtsamkeit beim Gebrauch des Elektrowerkzeugs kann zu ernsthaften Verletzungen führen.

b) **Tragen Sie persönliche Schutzausrüstung und immer eine Schutzbrille.** Das Tragen persönlicher Schutzausrüstung, wie Staubmaske, rutschfeste Sicherheitsschuhe, Schutzhelm oder Gehörschutz, je nach Art und Einsatz des Elektrowerkzeugs, verringert das Risiko von Verletzungen.

c) **Vermeiden Sie eine unbeabsichtigte Inbetriebnahme. Vergewissern Sie sich, dass das Elektrowerkzeug ausgeschaltet ist, bevor Sie es an die Stromversorgung und/oder den Akku anschließen, es aufnehmen oder tragen.** Wenn Sie beim Tragen des Elektrowerkzeugs den Finger am Schalter haben oder das Elektrowerkzeug eingeschaltet an die Stromversorgung anschließen, kann dies zu Unfällen führen.

d) **Entfernen Sie Einstellwerkzeuge oder Schraubenschlüssel, bevor Sie das Elektrowerkzeug einschalten.** Ein Werkzeug oder Schlüssel, der sich in einem drehenden Teil des Elektrowerkzeugs befindet, kann zu Verletzungen führen.

e) **Vermeiden Sie eine abnormale Körperhaltung. Sorgen Sie für einen sicheren Stand und halten Sie jederzeit das Gleichgewicht.** Dadurch können Sie das Elektrowerkzeug in unerwarteten Situationen besser kontrollieren.

f) **Tragen Sie geeignete Kleidung. Tragen Sie keine weite Kleidung oder Schmuck. Halten Sie Haare und Kleidung fern von sich bewegenden Teilen.** Lockere Kleidung, Schmuck oder lange Haare können von sich bewegenden Teilen erfasst werden.

g) **Wenn Staubabsaug- und -auffangeinrichtungen montiert werden können, sind diese anzuschließen und richtig zu verwenden.** Verwendung einer Staubabsaugung kann Gefährdungen durch Staub verringern.

h) **Wiegen Sie sich nicht in falscher Sicherheit und setzen Sie sich nicht über die Sicherheitsregeln für Elektrowerkzeuge hinweg, auch wenn Sie nach vielfachem Gebrauch mit dem Elektrowerkzeug vertraut sind.** Achtloses Handeln kann binnen Sekundenbruchteilen zu schweren Verletzungen führen.

4) Verwendung und Behandlung des Elektrowerkzeuges

a) **Überlasten Sie das Elektrowerkzeug nicht. Verwenden Sie für Ihre Arbeit das dafür bestimmte Elektrowerkzeug.** Mit dem passenden Elektrowerkzeug arbeiten Sie besser und sicherer im angegebenen Leistungsbereich.

b) **Benutzen Sie kein Elektrowerkzeug, dessen Schalter defekt ist.** Ein Elektrowerkzeug, das sich nicht mehr ein- oder ausschalten lässt, ist gefährlich und muss repariert werden.

- c) Ziehen Sie den Stecker aus der Steckdose und/oder entfernen Sie einen abnehmbaren Akku, bevor Sie Geräteeinstellungen vornehmen, Einsatzwerkzeugteile wechseln oder das Elektrowerkzeug weglegen. Diese Vorsichtsmaßnahme verhindert den unbeabsichtigten Start des Elektrowerkzeugs.
- d) Bewahren Sie unbenutzte Elektrowerkzeuge außerhalb der Reichweite von Kindern auf. Lassen Sie keine Personen das Elektrowerkzeug benutzen, die mit diesem nicht vertraut sind oder diese Anweisungen nicht gelesen haben. Elektrowerkzeuge sind gefährlich, wenn sie von unerfahrenen Personen benutzt werden.
- e) Pflegen Sie Elektrowerkzeuge und Einsatzwerkzeug mit Sorgfalt. Kontrollieren Sie, ob bewegliche Teile einwandfrei funktionieren und nicht klemmen, ob Teile gebrochen oder so beschädigt sind, dass die Funktion des Elektrowerkzeugs beeinträchtigt ist. Lassen Sie beschädigte Teile vor dem Einsatz des Elektrowerkzeuges reparieren. Viele Unfälle haben ihre Ursache in schlecht gewarteten Elektrowerkzeugen.
- f) Halten Sie Schneidwerkzeuge scharf und sauber. Sorgfältig gepflegte Schneidwerkzeuge mit scharfen Schneidkanten verklemmen sich weniger und sind leichter zu führen.
- g) Verwenden Sie Elektrowerkzeug, Zubehör, Einsatzwerkzeuge usw. entsprechend diesen Anweisungen. Berücksichtigen Sie dabei die Arbeitsbedingungen und die auszuführende Tätigkeit. Der Gebrauch von Elektrowerkzeugen für andere als die vorgesehenen Anwendungen kann zu gefährlichen Situationen führen.
- h) Halten Sie Griffe und Griffflächen trocken, sauber und frei von Öl und Fett. Rutschige Griffe und Griffflächen erlauben keine sichere Bedienung und Kontrolle des Elektrowerkzeugs in unvorhergesehenen Situationen.

5) Service

- a) Lassen Sie Ihr Elektrowerkzeug nur von qualifiziertem Fachpersonal und nur mit Original-Ersatzteilen reparieren. Damit wird sichergestellt, dass die Sicherheit des Elektrowerkzeugs erhalten bleibt.

ZUSÄTZLICHE SICHERHEITSHINWEISE FÜR TRENNSCHLEIFANWENDUNGEN

SICHERHEITSHINWEISE FÜR TRENNSCHLEIFMASCHINEN

- a) Die zum Elektrowerkzeug gehörende Schutzhaube muss sicher angebracht und so eingestellt sein, dass ein Höchstmaß an Sicherheit erreicht wird, d.h. der kleinstmögliche Teil des Schleifkörpers zeigt offen zur Bedienperson. Halten Sie und in der Nähe befindliche Personen sich außerhalb der Reichweite der rotierenden Schleifscheibe auf. Die Schutzhaube soll die Bedienperson vor Bruchstücken und zufälligem Kontakt mit dem Schleifkörper schützen.
- b) Verwenden Sie ausschließlich gebundene verstärkte oder diamantbesetzte Trennscheiben für Ihr Elektrowerkzeug. Nur weil Sie das Zubehör an Ihrem Elektrowerkzeug befestigen können, garantiert das keine sichere Verwendung.
- c) Die zulässige Drehzahl des Einsatzwerkzeugs muss mindestens so hoch sein wie die auf dem Elektrowerkzeug angegebene Höchstdrehzahl. Zubehör, das sich schneller als zulässig dreht, kann zerbrechen und umherfliegen.
- d) Schleifkörper dürfen nur für die empfohlenen Einsatzmöglichkeiten verwendet werden. Zum Beispiel: Schleifen Sie nie mit der Seitenfläche einer Trennscheibe. Trennscheiben sind zum Materialabtrag mit der Kante der Scheibe bestimmt. Seitliche Krafteinwirkung auf diese Schleifkörper kann sie zerbrechen.
- e) Verwenden Sie immer unbeschädigte Spannfalnsche in der richtigen Größe und Form für die von Ihnen gewählte Schleifscheibe. Geeignete Falnsche stützen die Schleifscheibe und verringern so die Gefahr eines Schleifscheibenbruchs.
- f) Verwenden Sie keine abgenutzten Schleifscheiben von größeren Elektrowerkzeugen. Schleifscheiben für größere Elektrowerkzeuge sind nicht für die höheren Drehzahlen von kleineren Elektrowerkzeugen ausgelegt und können brechen.
- g) Außendurchmesser und Dicke des Einsatzwerkzeugs müssen den Maßangaben Ihres Elektrowerkzeugs entsprechen. Falsch bemessene Einsatzwerkzeuge können nicht ausreichend abgeschirmt oder kontrolliert werden.

- h) Schleifscheiben und Flansche müssen genau auf die Schleifspindel Ihres Elektrowerkzeugs passen. Einsatzwerkzeuge, die nicht genau auf die Schleifspindel des Elektrowerkzeugs passen, drehen sich ungleichmäßig, vibrieren sehr stark und können zum Verlust der Kontrolle führen.
- i) Verwenden Sie keine beschädigten Schleifscheiben. Kontrollieren Sie vor jeder Verwendung die Schleifscheiben auf Absplitterungen und Risse. Wenn das Elektrowerkzeug oder die Schleifscheibe herunterfällt, überprüfen Sie, ob es/sie beschädigt ist, oder verwenden Sie eine unbeschädigte Schleifscheibe. Wenn Sie die Schleifscheibe kontrolliert und eingesetzt haben, halten Sie und in der Nähe befindliche Personen sich außerhalb der Ebene der rotierenden Schleifscheibe auf und lassen Sie das Gerät eine Minute lang mit Höchstdrehzahl laufen. Beschädigte Schleifscheiben brechen meist in dieser Testzeit.
- j) Tragen Sie persönliche Schutzausrüstung. Verwenden Sie je nach Anwendung Vollgesichtsschutz, Augenschutz oder Schutzbrille. Soweit angemessen, tragen Sie Staubmaske, Gehörschutz, Schutzhandschuhe oder Spezialschürze, die kleine Schleif- und Materialpartikel von Ihnen fernhält. Die Augen sollen vor herumfliegenden Fremdkörpern geschützt werden, die bei verschiedenen Anwendungen entstehen. Staub- oder Atemschutzmaske müssen den bei der Anwendung entstehenden Staub filtern. Wenn Sie lange lautem Lärm ausgesetzt sind, können Sie einen Hörverlust erleiden.
- k) Achten Sie bei anderen Personen auf sicheren Abstand zu Ihrem Arbeitsbereich. Jeder, der den Arbeitsbereich betritt, muss persönliche Schutzausrüstung tragen. Bruchstücke des Werkstücks oder gebrochener Einsatzwerkzeuge können wegfiegen und Verletzungen auch außerhalb des direkten Arbeitsbereichs verursachen.
- l) Halten Sie das Gerät nur an den isolierten Griffflächen, wenn Sie Arbeiten ausführen, bei denen das Einsatzwerkzeug verborgene Stromleitungen oder das eigene Netzkabel treffen kann. Der Kontakt mit einer spannungsführenden Leitung kann auch metallene Geräteile unter Spannung setzen und zu einem elektrischen Schlag führen.
- m) Halten Sie das Netzkabel von sich drehenden Einsatzwerkzeugen fern. Wenn Sie die Kontrolle über das Gerät verlieren, kann das Netzkabel durchtrennt oder erfasst werden und Ihre Hand oder Ihr Arm in das sich drehende Einsatzwerkzeug geraten.
- n) Legen Sie das Elektrowerkzeug niemals ab, bevor das Einsatzwerkzeug völlig zum Stillstand gekommen ist. Das sich drehende Einsatzwerkzeug kann in Kontakt mit der Ablagefläche geraten, wodurch Sie die Kontrolle über das Elektrowerkzeug verlieren können.
- o) Lassen Sie das Elektrowerkzeug nicht laufen, während Sie es tragen. Ihre Kleidung kann durch zufälligen Kontakt mit dem sich drehenden Einsatzwerkzeug erfasst werden, und das Einsatzwerkzeug sich in Ihren Körper bohren.
- p) Reinigen Sie regelmäßig die Lüftungsschlitze Ihres Elektrowerkzeugs. Das Motorgebläse zieht Staub in das Gehäuse, und eine starke Ansammlung von Metallstaub kann elektrische Gefahren verursachen.
- q) Verwenden Sie das Elektrowerkzeug nicht in der Nähe von brennbaren Materialien. Funken können diese Materialien entzünden.
- r) Verwenden Sie keine Einsatzwerkzeuge, die flüssige Kühlmittel erfordern. Die Verwendung von Wasser oder anderen flüssigen Kühlmitteln kann zu einem elektrischen Schlag führen.

WEITERE SICHERHEITSHINWEISE FÜR TRENN-SCHLEIFANWENDUNGEN

Rückschlag und entsprechende Sicherheitshinweise

Rückschlag ist die plötzliche Reaktion infolge einer hakenden oder blockierten drehenden Schleifscheibe. Verhaken oder Blockieren führt zu einem abrupten Stopp des rotierenden Einsatzwerkzeugs. Dadurch wird ein unkontrolliertes Elektrowerkzeug gegen die Drehrichtung des Einsatzwerkzeugs an der Blockierstelle beschleunigt.

Wenn z. B. eine Schleifscheibe im Werkstück hakt oder blockiert, kann sich die Kante der Schleifscheibe, die in das Werkstück eintaucht, verfangen und dadurch die Schleifscheibe ausbrechen oder einen Rückschlag verursachen. Die Schleifscheibe bewegt sich dann auf die Bedienperson zu oder von ihr weg, je nach Drehrichtung der Scheibe an der Blockierstelle. Hierbei können Schleifscheiben auch brechen.

Ein Rückschlag ist die Folge eines falschen oder fehlerhaften Gebrauchs des Elektrowerkzeugs. Er kann durch geeignete Vorsichtsmaßnahmen, wie nachfolgend beschrieben, verhindert werden.

- a) **Halten Sie das Elektrowerkzeug gut fest und bringen Sie Ihren Körper und Ihre Arme in eine Position, in der Sie die Rückschlagkräfte abfangen können. Verwenden Sie immer den Zusatzgriff, falls vorhanden, um die größtmögliche Kontrolle über Rückschlagkräfte oder Reaktionsmomente beim Hochlauf zu haben.** Die Bedienperson kann durch geeignete Vorsichtsmaßnahmen die Rückschlag- und Reaktionskräfte beherrschen.
- b) **Bringen Sie Ihre Hand nie in die Nähe sich drehender Einsatzwerkzeuge.** Das Einsatzwerkzeug kann sich beim Rückschlag über Ihre Hand bewegen.
- c) **Meiden Sie den Bereich vor und hinter der rotierenden Trennscheibe.** Der Rückschlag treibt das Elektrowerkzeug in die Richtung entgegengesetzt zur Bewegung der Schleifscheibe an der Blockierstelle.
- d) **Arbeiten Sie besonders vorsichtig im Bereich von Ecken, scharfen Kanten usw. Verhindern Sie, dass Einsatzwerkzeuge vom Werkstück zurückprallen und verklemmen.** Das rotierende Einsatzwerkzeug neigt bei Ecken, scharfen Kanten oder wenn es abprallt dazu, sich zu verklemmen. Dies verursacht einen Kontrollverlust oder Rückschlag.
- e) **Verwenden Sie kein Ketten- oder gezähntes Sägeblatt sowie keine segmentierte Diamantscheibe mit mehr als 10 mm breiten Schlitzten.** Solche Einsatzwerkzeuge verursachen häufig einen Rückschlag oder den Verlust der Kontrolle über das Elektrowerkzeug.
- f) **Vermeiden Sie ein Blockieren der Trennscheibe oder zu hohen Anpressdruck. Führen Sie keine übermäßige tiefen Schnitte aus.** Eine Überlastung der Trennscheibe erhöht deren Beanspruchung und die Anfälligkeit zum Verkanten oder Blockieren und damit die Möglichkeit eines Rückschlags oder Schleifkörperbruchs.

- g) **Falls die Trennscheibe verklemmt oder Sie die Arbeit unterbrechen, schalten Sie das Gerät aus und halten Sie es ruhig, bis die Scheibe zum Stillstand gekommen ist. Versuchen Sie nie, die noch laufende Trennscheibe aus dem Schnitt zu ziehen, sonst kann ein Rückschlag erfolgen.** Ermitteln und beheben Sie die Ursache für das Verklemmen.
- h) **Schalten Sie das Elektrowerkzeug nicht wieder ein, solange es sich im Werkstück befindet. Lassen Sie die Trennscheibe erst ihre volle Drehzahl erreichen, bevor Sie den Schnitt vorsichtig fortsetzen.** Anderenfalls kann die Scheibe verhaken, aus dem Werkstück springen oder einen Rückschlag verursachen.
- i) **Stützen Sie Platten oder große Werkstücke ab, um das Risiko eines Rückschlags durch eine eingeklemmte Trennscheibe zu vermindern.** Große Werkstücke können sich unter ihrem eigenen Gewicht durchbiegen. Das Werkstück muss auf beiden Seiten der Scheibe abgestützt werden, und zwar sowohl in der Nähe des Trennschnitts als auch an der Kante.
- j) **Seien Sie besonders vorsichtig bei "Taschen-schnitten" in bestehende Wände oder andere nicht einsehbare Bereiche.** Die eintauchende Trennscheibe kann beim Schneiden in Gas- oder Wasserleitungen, elektrische Leitungen oder andere Objekte einen Rückschlag verursachen.

⚠ WARNUNG! Dieses Elektrowerkzeug erzeugt während des Betriebs ein elektromagnetisches Feld. Dieses Feld kann unter bestimmten Umständen aktive oder passive medizinische Implantate beeinträchtigen. Um die Gefahr von ernsthaften oder tödlichen Verletzungen zu verringern, empfehlen wir Personen mit medizinischen Implantaten ihren Arzt und den Hersteller vom medizinischen Implantat zu konsultieren, bevor das Elektrowerkzeug bedient wird.

RESTRISIKEN

Die Maschine ist nach dem Stand der Technik und den anerkannten sicherheitstechnischen Regeln gebaut. Dennoch können beim Arbeiten einzelne Restrisiken auftreten.

- Verletzungsgefahr für Finger und Hände durch das laufende Werkzeug bei unsachgemäßer Führung des Werkstückes.
- Gefährdung der Gesundheit durch Stahlspäne. Unbedingt persönliche Schutzausrüstungen wie Augenschutz tragen.

- Verletzungen durch defekte Trennscheibe. Die Trennscheibe regelmäßig auf Unversehrtheit überprüfen.
- Verletzungsgefahr für Finger und Hände beim Trennscheibenwechsel. Geeignete Arbeitshandschuhe tragen.
- Verletzungsgefahr beim Einschalten der Maschine durch die anlaufende Trennscheibe.
- Gefährdung durch Strom, bei Verwendung nicht ordnungsgemäßer Elektro-Anschlussleitungen.
- Gefährdung der Gesundheit durch die laufende Trennscheibe bei langem Kopfhaar und loser Kleidung. Persönliche Schutzausrüstung wie Haarnetz und eng anliegende Arbeitskleidung tragen.
- Des Weiteren können trotz aller getroffenen Vorkehrungen nicht offensichtliche Restrisiken bestehen.
- Restrisiken können minimiert werden wenn die „Sicherheitshinweise“ und die „Bestimmungsgemäße Verwendung“, sowie die Bedienungsanweisung insgesamt beachtet werden.

6. Technische Daten

Baumaße L x B x H	620 x 270 x 605 mm
Trennscheibe Ø	355 x 25,4 x 3 mm
Leerlaufdrehzahl	4200 1/min
Gewicht	12,9 kg

Schnittdaten

Werkstückgröße min.	ø 15, 15 x 15 mm
Werkstückgröße max.	ø 115, 137 x 100 mm

Antrieb

Motor	220-240 V~ / 50 Hz
Aufnahmeleistung P1	2600 W
Schutzklasse	II

Geräuschwerte

Die Geräuschwerte wurden entsprechend EN 62841 ermittelt.

Schalldruckpegel L_{pA}	98 dB(A)
Unsicherheit K_{pA}	3 dB
Schalleistungspegel L_{WA}	109 dB(A)
Unsicherheit K_{WA}	3 dB

Tragen Sie einen Gehörschutz.

Die Einwirkung von Lärm kann Hörverlust bewirken. Schwingungsgesamtwerte (Vektorsumme dreier Richtungen) ermittelt entsprechend EN 62841.

- Die angegebenen Geräuschemissionswerte sind nach einem genormten Prüfverfahren gemessen worden und können zum Vergleich eines Elektrowerkzeugs mit einem anderen verwendet werden.
- Die angegebenen Geräuschemissionswerte können auch zu einer vorläufigen Einschätzung der Belastung verwendet werden.
- Warnung:
Die Geräuschemissionen können während der tatsächlichen Benutzung des Elektrowerkzeugs von den Angabewerten abweichen, abhängig von der Art und Weise, in der das Elektrowerkzeug verwendet wird, insbesondere, welche Art von Werkstück bearbeitet wird.
- Ergreifen Sie Maßnahmen, um sich gegen Lärmbelastungen zu schützen. Berücksichtigen Sie dabei den gesamten Arbeitsablauf, also auch Zeitpunkte, zu denen das Elektrowerkzeug ohne Last arbeitet oder ausgeschaltet ist. Geeignete Maßnahmen umfassen unter anderem eine regelmäßige Wartung und Pflege des Elektrowerkzeugs und der Einsatzwerkzeuge, regelmäßige Pausen sowie eine gute Planung der Arbeitsabläufe.

7. Vor Inbetriebnahme

- Metall-Trennmaschine auspacken und auf eventuelle Transportbeschädigungen überprüfen
- Die Maschine muss standsicher aufgestellt werden.
- Vor Inbetriebnahme müssen alle Abdeckungen und Sicherheitsvorrichtungen ordnungsgemäß montiert sein.
- Die Trennscheibe muss frei laufen können.
- Bevor Sie den Ein- / Ausschalter betätigen, vergewissern Sie sich, ob die Trennscheibe richtig montiert ist und bewegliche Teile leichtgängig sind.
- Überzeugen Sie sich vor dem Anschließen der Maschine, dass die Daten auf dem Typenschild mit den Netzdaten übereinstimmen.

8. Aufbau und Bedienung

Achtung! Vor allen Wartungs-, Umrüst- und Montagearbeiten ist der Netzstecker zu ziehen.

Transportsicherung / Tragegriff (Abb. 2)

Um die Maschine von der Transportstellung in die Arbeitsstellung zu bringen, gehen Sie wie folgt vor:

1. Drücken Sie Maschinenkopf (12) am Handgriff (15) nach unten und halten Sie diesen in dieser Position.
2. Hängen Sie die Kette (10) aus der Transportsicherung (11) aus.
3. Führen Sie den Maschinenkopf (12) langsam nach oben. **Achtung!** Durch die Rückholfeder schlägt der Maschinenkopf (12) automatisch nach oben, d.h. Handgriff (15) nach Schnittende nicht loslassen, sondern Maschinenkopf (12) langsam und unter leichtem Gegendruck nach oben bewegen.
4. Nach dem Arbeitsvorgang sollte der Maschinenkopf (12) wieder in der unteren Stellung arretiert werden.

Spannen des Werkstücks (Abb. 3)

Jedes Werkstück muss vor der Bearbeitung im Schraubstock fixiert werden.

1. Klappen Sie den Schnellspannhebel (6) nach oben.
2. Ziehen Sie den Spanngriff (7) so weit heraus, bis das Werkstück zwischen die Spannflächen der beweglichen Spannbacke (5) und des verstellbaren Anschlags (9) eingespannt werden kann.

Hinweis: Es ist nicht notwendig, den Spanngriff (7) zu drehen, wenn der Schnellspannhebel (6) nach oben geklappt ist. Die Spindel kann stufenlos herausgezogen oder hineingesteckt werden.

Schieben Sie den Spanngriff (7) so weit nach vorne, bis die Spannflächen der beweglichen Spannbacke (5) und des verstellbaren Anschlags (9) das Werkstück berühren. Klappen Sie den Schnellspannhebel (6) wieder nach unten, sodass die Spindel und der Schnellspannhebel (6) ineinandergreifen.

Durch Drehen des Spanngriffs (7) wird das Werkstück sicher im gespannt.

Gehrungsschnitte (Abb. 3)

Um Gehrungsschnitte durchführen zu können, ist es möglich, den Anschlag (7) von 0° - 45° nach links und von 0° - 30° nach rechts zu verstellen.

1. Lockern Sie die beiden Schrauben (A) mithilfe des Ringschlüssels (8).
2. Stellen Sie den verstellbaren Anschlag (9), durch Drehen, auf das gewünschte Winkelmaß ein.
3. Ziehen Sie die beiden Schrauben (A) mithilfe des Ringschlüssels (8) wieder an.
4. Beim Festspannen des Werkstücks schwenkt die bewegliche Spannbacke (5) automatisch in die erforderliche Stellung und bringt sich auf eine Linie mit dem Werkstück, um ein sicheres Fixieren des Werkstücks zu gewährleisten.

Anschlagschraube einstellen (Abb. 4)

Durch die Anschlagschraube (B) kann die Schnitttiefe der Trennscheibe (4) eingestellt werden.

Dies ist nötig, da sich die Trennscheibe (4) aufgrund der Abnutzung im Durchmesser verkleinert und somit das Werkstück nicht mehr gänzlich durchtrennen würde.

Lösen Sie hierzu die Kontermutter an der Anschlagschraube (B) mit dem Ringschlüssel (8) und drehen Sie die Anschlagschraube (B) je nach Bedarf hinein oder heraus.

Trennscheibe austauschen (siehe Abb. 1 /5)

Ziehen Sie den Netzstecker!

1. Bringen Sie den Maschinenkopf (12) in die obere Ruhestellung.
2. Klappen Sie den verstellbaren Schutz (2) nach oben.
3. Drücken Sie den Verriegelungsbolzen (3) nach innen und drehen Sie die Trennscheibe (4) mit der anderen Hand, bis der Verriegelungsbolzen (3) einrastet.
4. Lösen Sie die Klemmschraube (C) mit dem mitgelieferten Ringschlüssel (8).
5. Nehmen Sie die Klemmschraube (C), Unterlegscheibe, äußeren Flansch und verschlissene Trennscheibe (12) ab.
6. Setzen Sie die neue Trennscheibe in umgekehrter Reihenfolge wieder ein und ziehen diese wieder fest. **Achtung!** Vor der Montage müssen die Teile sorgfältig gereinigt werden. **Achtung!** Beachten Sie die Drehrichtung der Trennscheibe! Verwenden Sie nur empfohlene, verstärkte Trennscheiben und ziehen Sie die Klemmschraube (C) nur so fest an, dass die Trennscheibe (12) sicher gehalten wird und nicht durchdrehen kann. Wenn die Klemmschraube (C) zu stark angezogen wird, kann die Scheibe beschädigt werden.

7. Klappen Sie den verstellbaren Schutz wieder nach unten.

Ein-/Aus-Schalter (Abb. 1)

1. Einschalten: Drücken Sie zuerst den Schalter-sperrknopf (13) und betätigen Sie dann den Ein-/Ausschalter (14).
2. Ausschalten: Lassen Sie den Ein-/Ausschalter (14) wieder los.

Schnittdurchführung (Abb. 1)

Achtung! Stellen Sie sicher, dass das Werkstück sicher eingespannt ist.

1. Schalten Sie die Maschine ein und warten bis der Motor seine maximale Drehzahl erreicht hat.
2. Drücken Sie den Maschinenkopf (12) am Handgriff (15) so weit nach unten, bis die Trennscheibe (4) das Werkstück leicht berührt.
3. Führen Sie nun den Trennschnitt durch ein gleichmäßiges Herunterdrücken des Maschinenkopfes (12) durch. **Achtung!** Die Trennscheibe darf nicht rattern oder springen, da sich dadurch die Schnittqualität verschlechtert, oder sogar ein zerbrechen der Trennscheibe zur Folge haben kann. Die Schnittgeschwindigkeit sollte auch am Ende des Schneidvorgangs nicht verringert werden, da dadurch eine Überhitzung des Werkstücks und eine vermehrte Gratbildung vermieden wird. **Hinweis:** Die Anzahl der Schnitte je Trennscheibe sowie deren Qualität kann aufgrund der Schnittzeiten erheblich variieren. Schnelle Schnitte können zur schnelleren Abnutzung der Trennscheibe führen, aber auch dazu dienen die Verfärbungen sowie die Gratbildung zu reduzieren.

9. Lagerung und Transport

Lagern Sie das Gerät und sein Zubehör außerhalb der Reichweite von Kindern in einem dunklen und trockenen Ort über Gefrier-temperatur. Die ideale Lagertemperatur liegt zwischen 5 und 30 ° C. Lagern Sie das Elektrowerkzeug in der Originalverpackung.

Bei der Lagerung von Trennscheiben besonders sorgfältig vorgehen:

- Reinigen und gut trocknen. **ACHTUNG:** Kunstharztrennscheiben **NICHT** mit Wasser oder anderen Flüssigkeiten reinigen!
- Stets flach liegend aufbewahren.

- Feuchtigkeit, Frost, direkte Sonneneinstrahlung, hohe Temperaturen, bzw. Temperaturschwankungen müssen vermieden werden, da sonst Bruch- und Splittergefahr!
- Vor dem erneuten Gebrauch von Kunstharztrennscheiben, muss der Mindesthaltbarkeitszeitraum beachtet werden (Prägung auf dem Aufnahmering - Quartal/Jahr). Bei Überschreitung des Mindesthaltbarkeitszeitraums, darf die Trennscheibe **NICHT** benutzt werden.
- **Neue oder gelagerte Trennscheiben vor Benutzung stets auf Beschädigung prüfen und** vor dem ersten Trennvorgang mindestens 60 Sekunden lang bei angegebener Höchstdrehzahl testen, dabei darf sich kein Körperteil oder eine Person im verlässerten Schwenkbereich der Trennscheibe befinden.

Transport (Abb. 1)

Achtung! Ziehen Sie vor dem Transport der Maschine den Netzstecker.

Um die Maschine von der Arbeitsstellung in die Transportstellung zu bringen, gehen Sie wie folgt vor:

1. Drücken Sie Maschinenkopf (12) am Handgriff (15) nach unten und halten Sie diesen in dieser Position.
2. Hängen Sie die Kette (10) in die Transportsicherung (11) ein.
3. Transportieren Sie die Maschine mittels des Handgriffs (15).

10. Wartung und Reinigung

⚠ Warnung! Vor jeglicher Einstellung, Instandhaltung oder Instandsetzung Netzstecker ziehen!

Allgemeine Wartungsmaßnahmen

- Halten Sie Schutzvorrichtungen, Luftschnitze und Motorengehäuse so staub- und schmutzfrei wie möglich. Reiben Sie das Gerät mit einem sauberen Tuch ab oder blasen Sie es mit Druckluft bei niedrigem Druck aus.
- Wir empfehlen, dass Sie das Gerät direkt nach jeder Benutzung reinigen.
- Reinigen Sie das Gerät regelmäßig mit einem feuchten Tuch und etwas Schmierseife. Verwenden Sie keine Reinigungs- oder Lösungsmittel; diese könnten die Kunststoffteile des Gerätes angreifen. Achten Sie darauf, dass kein Wasser in das Geräteinnere gelangen kann.

- Ölen Sie zur Verlängerung des Werkzeuglebens einmal pro Monat die Drehteile. Ölen Sie nicht den Motor.
- Reinigen Sie Staubfangsysteme, indem Sie es mit Druckluft ausblasen.

Kohlebürsten

Bei übermäßiger Funkenbildung lassen Sie die Kohlebürsten durch eine Elektrofachkraft überprüfen. Achtung! Die Kohlebürsten dürfen nur von einer Elektrofachkraft ausgewechselt werden.

Service-Informationen

Es ist zu beachten, dass bei diesem Produkt folgende Teile einem gebrauchsmäßigen oder natürlichen Verschleiß unterliegen bzw. folgende Teile als Verbrauchsmaterialien benötigt werden. Diese könnten die Kunststoffteile und Metallteile des Elektrowerkzeugs angreifen.

Verschleißteile*: Trennscheibe, Kohlebürsten

* nicht zwingend im Lieferumfang enthalten!

11. Elektrischer Anschluss

Der installierte Elektromotor ist betriebsfertig angeschlossen. Der Anschluss entspricht den einschlägigen VDE- und DIN-Bestimmungen. Der kundenseitige Netzanschluss sowie die verwendete Verlängerungsleitung müssen diesen Vorschriften entsprechen.

Schadhafte Elektro-Anschlussleitung

An elektrischen Anschlussleitungen entstehen oft Isolationsschäden.

Ursachen hierfür können sein:

- Druckstellen, wenn Anschlussleitungen durch Fenster oder Türspalten geführt werden.
- Knickstellen durch unsachgemäße Befestigung oder Führung der Anschlussleitung.
- Schnittstellen durch Überfahren der Anschlussleitung.
- Isolationsschäden durch Herausreißen aus der Wandsteckdose.
- Risse durch Alterung der Isolation.

Solch schadhafte Elektro-Anschlussleitungen dürfen nicht verwendet werden und sind aufgrund der Isolationsschäden lebensgefährlich.

Elektrische Anschlussleitungen regelmäßig auf Schäden überprüfen. Achten Sie darauf, dass beim Überprüfen die Anschlussleitung nicht am Stromnetz hängt. Elektrische Anschlussleitungen müssen den einschlägigen VDE- und DIN-Bestimmungen entsprechen. Verwenden Sie nur Anschlussleitungen mit Kennzeichnung H05VV-F.

Wenn die Netzanschlussleitung dieses Gerätes beschädigt wird, muss sie durch den Hersteller oder seinen Kundendienst oder eine ähnlich qualifizierte Person ersetzt werden, um Gefährdungen zu vermeiden. Ein Aufdruck der Typenbezeichnung auf dem Anschlusskabel ist Vorschrift.

Wechselstrommotor

- Die Netzspannung muss 220 - 240 V~ betragen.
- Verlängerungsleitungen bis 25 m Länge müssen einen Querschnitt von 1,5 Quadratmillimeter aufweisen.

Anschlüsse und Reparaturen der elektrischen Ausrüstung dürfen nur von einer Elektro-Fachkraft durchgeführt werden.

Bei Rückfragen bitte folgende Daten angeben:

- Stromart des Motors
- Daten des Maschinen-Typenschildes
- Daten des Motor-Typenschildes

12. Entsorgung und Wiederverwertung



Das Gerät befindet sich in einer Verpackung, um Transportschäden zu verhindern. Diese Verpackung ist Rohstoff und ist somit wieder verwendbar oder kann dem Rohstoffkreislauf zurückgeführt werden.



Das Gerät und dessen Zubehör bestehen aus verschiedenen Materialien, wie z.B. Metall und Kunststoffe. Führen Sie defekte Bauteile der Sondermüllentsorgung zu. Fragen Sie im Fachgeschäft oder in der Gemeindeverwaltung nach!

Altgeräte dürfen nicht in den Hausmüll!



Dieses Symbol weist darauf hin, dass dieses Produkt gemäß Richtlinie über Elektro- und Elektronik-Altgeräte (2012/19/EU) und nationalen Gesetzen nicht über den Hausmüll entsorgt werden darf. Dieses Produkt muss bei einer dafür vorgesehenen Sammelstelle abgegeben werden. Dies kann z. B. durch Rückgabe beim Kauf eines ähnlichen Produkts oder durch Abgabe bei einer autorisierten Sammelstelle für die Wiederaufbereitung von Elektro- und Elektronik-Altgeräten geschehen.

Der unsachgemäße Umgang mit Altgeräten kann aufgrund potenziell gefährlicher Stoffe, die häufig in Elektro- und Elektronik-Altgeräten enthalten sind, negative Auswirkungen auf die Umwelt und die menschliche Gesundheit haben. Durch die sachgemäße Entsorgung dieses Produkts tragen Sie außerdem zu einer effektiven Nutzung natürlicher Ressourcen bei. Informationen zu Sammelstellen für Altgeräte erhalten Sie bei Ihrer Stadtverwaltung, dem öffentlich-rechtlichen Entsorgungsträger, einer autorisierten Stelle für die Entsorgung von Elektro- und Elektronik-Altgeräten oder Ihrer Müllabfuhr.

13. Störungsabhilfe

Fehler	Ursache	Abhilfe
Gerät startet nicht	<ol style="list-style-type: none"> 1. Gerätestecker nicht angeschlossen 2. Sicherung ausgelöst/defekt 3. Anschlusskabel defekt 4. Verschlissene oder beschädigte Kohlebürsten 	<ol style="list-style-type: none"> 1. Stromzufuhr sicherstellen 2. Leistungsschalter neu starten oder Sicherung wechseln. 3. Netzanschlusskabel von autorisierter Werkstatt reparieren lassen. 4. Kohlebürsten austauschen
Schlechtes Schnittbild	<ol style="list-style-type: none"> 1. Trennscheibe verschlissen 2. Werkstück nicht richtig eingespannt 	<ol style="list-style-type: none"> 1. Neue Trennscheibe einsetzen. 2. Werkstück angemessen einspannen.
Rotation der Trennscheibe zu gering	<ol style="list-style-type: none"> 1. Verlängerungsleitung zu lang oder zu geringer Querschnitt 2. Zu geringe Spannungsversorgung 	<ol style="list-style-type: none"> 1. Leitung wechseln. 2. Überprüfung des Anschlusses durch zertifizierten Elektroinstallateur.
Vibration während des Schnittes	<ol style="list-style-type: none"> 1. Gerät unzureichend fixiert 2. Defekte Trennscheibe 3. Werkstück unzureichend gesichert 	<ol style="list-style-type: none"> 1. Gerät befestigen. 2. Trennscheibe austauschen. 3. Werkstück angemessen einspannen.
Schnitt falsch	<ol style="list-style-type: none"> 1. Anschlag nicht richtig befestigt 2. Trennscheibe verkantet 3. Übermäßiger Kraftaufwand 4. Werkstück bewegt sich 	<ol style="list-style-type: none"> 1. Anschlag prüfen/einstellen 2. Trennscheibe prüfen/befestigen 3. Reduzieren Sie den Druck auf das Werkstück 4. Werkstück richtig einspannen.
Werkstück bewegt sich während des Schnittes	<ol style="list-style-type: none"> 1. Anschlag lose oder Werkstück nicht richtig gesichert 2. Werkstück nicht korrekt gesichert 3. Übermäßiger Kraftaufwand 	<ol style="list-style-type: none"> 1. Anschlag richtig befestigen. 2. Werkstück richtig einspannen. 3. Reduzieren Sie den Druck auf das Werkstück.

Garantiebedingungen

Revisionsdatum 24. März 2021

Sehr geehrte Kundin, sehr geehrter Kunde,

unsere Produkte unterliegen einer strengen Qualitätskontrolle. Sollte ein Gerät dennoch nicht einwandfrei funktionieren, bedauern wir dies sehr und bitten Sie, sich an unseren Servicedienst unter der unten angegebenen Adresse zu wenden. Gerne stehen wir Ihnen auch telefonisch über die Servicenummer zur Verfügung. Die nachfolgenden Hinweise sollen Ihnen für eine problemlose Bearbeitung und Regulierung im Schadensfall dienen.

Für die Geltendmachung von Garantieansprüchen - innerhalb Deutschland - gilt folgendes:

1. **Diese Garantiebedingungen** regeln unsere zusätzlichen Hersteller-Garantieleistungen für Käufer (private Endverbraucher) von Neugeräten. Die gesetzlichen Gewährleistungsansprüche werden von dieser Garantie nicht berührt. Für diese ist der Händler zuständig, bei dem Sie das Produkt erworben haben.
2. **Die Garantieleistung** erstreckt sich ausschließlich auf Mängel an einem von Ihnen erworbenen neuen Gerät, die auf einem Material- oder Herstellungsfehler beruhen und ist - nach unserer Wahl - auf die unentgeltliche Reparatur solcher Mängel oder den Austausch des Gerätes beschränkt (ggf. auch Austausch mit einem Nachfolgemodell). Ersetzte Geräte oder Teile gehen in unser Eigentum über. Bitte beachten Sie, dass unsere Geräte bestimmungsgemäß nicht für den gewerblichen, handwerklichen oder beruflichen Einsatz konstruiert wurden. Ein Garantiefall kommt daher nicht zustande, wenn das Gerät innerhalb der Garantiezeit in Gewerbe-, Handwerks- oder Industriebetrieben verwendet wurde oder einer gleichzusetzenden Beanspruchung ausgesetzt war.
3. **Von unseren Garantieleistungen ausgenommen sind:**
 - Schäden am Gerät, die durch Nichtbeachtung der Montageanleitung, nicht fachgerechte Installation, Nichtbeachtung der Bedienungsanleitung (z.B. Anschluss an eine falsche Netzspannung oder Stromart) bzw. der Wartungs- und Sicherheitsbestimmungen oder durch Einsatz des Gerätes unter ungeeigneten Umweltbedingungen sowie durch mangelnde Pflege und Wartung entstanden sind.
 - Schäden am Gerät, die durch missbräuchliche oder unsachgemäße Anwendungen (wie z.B. Überlastung des Gerätes oder Verwendung von nicht zugelassenen Werkzeugen bzw. Zubehör), Eindringen von Fremdkörpern in das Gerät (wie z.B. Sand, Steine oder Staub), Transportschäden, Gewaltanwendung oder Fremdeinwirkungen (wie z. B. Schäden durch Herunterfallen) entstanden sind.
 - Schäden am Gerät oder an Teilen des Gerätes, die auf einen bestimmungsgemäßen, üblichen (betriebsbedingten) oder sonstigen natürlichen Verschleiß zurückzuführen sind sowie Schäden und/oder Abnutzung von Verschleißteilen.
 - Mängel am Gerät, die durch Verwendung von Zubehör-, Ergänzungs- oder Ersatzteilen verursacht wurden, die keine Originalteile sind oder nicht bestimmungsgemäß verwendet werden.
 - Geräte, an denen Veränderungen oder Modifikationen vorgenommen wurden.
 - Geringfügige Abweichungen von der Soll-Beschaffenheit, die für Wert und Gebrauchstauglichkeit des Gerätes unerheblich sind.
 - Geräte an denen eigenmächtig Reparaturen oder Reparaturen, insbesondere durch einen nicht autorisierten Dritten, vorgenommen wurden.
 - Wenn die Kennzeichnung am Gerät bzw. die Identifikationsinformationen des Produktes (Maschinenaufkleber) fehlen oder unlesbar sind.
 - Geräte die eine starke Verschmutzung aufweisen und daher vom Servicepersonal abgelehnt werden.

Schadensersatzansprüche sowie Folgeschäden sind von dieser Garantieleistung generell ausgeschlossen.
4. **Die Garantiezeit** beträgt regulär **24 Monate*** (12 Monate bei Batterien / Akkus) und beginnt mit dem Kaufdatum des Gerätes. Maßgeblich ist das Datum auf dem Original-Kaufbeleg. Garantieansprüche müssen jeweils nach Kenntniserlangung unverzüglich erhoben werden. Die Geltendmachung von Garantieansprüchen nach Ablauf der Garantiezeit ist ausgeschlossen. Die Reparatur oder der Austausch des Gerätes führt weder zu einer Verlängerung der Garantiezeit noch wird eine neue Garantiezeit durch diese Leistung für das Gerät oder für etwaige eingebaute Ersatzteile in Gang gesetzt. Dies gilt auch bei Einsatz eines Vor-Ort-Services. Das betroffene Gerät ist in gesäubertem Zustand zusammen mit einer Kopie des Kaufbelegs, - hierin enthalten die Angaben zum Kaufdatum und der Produktbezeichnung - der Kundendienststelle vorzulegen bzw. einzusenden. Wird ein Gerät unvollständig, ohne den kompletten Lieferumfang eingeschendet, wird das fehlende Zubehör wertmäßig in Anrechnung / Abzug gebracht, falls das Gerät ausgetauscht wird oder eine Rückerstattung erfolgt. Teilweise oder komplett zerlegte Geräte können nicht als Garantiefall akzeptiert werden. Bei nicht berechtigter Reklamation bzw. außerhalb der Garantiezeit trägt der Käufer generell die Transportkosten und das Transportrisiko. **Einen Garantiefall melden Sie bitte vorab bei der Servicestelle (s.u.) an.** In der Regel wird vereinbart, dass das defekte Gerät mit einer kurzen Beschreibung der Störung per Abhol-Service (nur in Deutschland) oder - im Reparaturfall außerhalb des Garantiezeitraums - ausreichend frankiert, unter Beachtung der entsprechenden Verpackungs- und Versandrichtlinien, an die unten angegebene Serviceadresse eingeschendet wird. **Beachten Sie bitte, dass Ihr Gerät (modellabhängig) bei Rücklieferung, aus Sicherheitsgründen - frei von allen Betriebsstoffen ist.** Das an unser Service-Center eingeschickte Produkt, muss so verpackt sein, dass Beschädigungen am Reklamationsgerät auf dem Transportweg vermieden werden. Nach erfolgter Reparatur / Austausch senden wir das Gerät frei an Sie zurück. Können Produkte nicht repariert oder ausgetauscht werden, kann nach unserem eigenen freien Ermessen ein Geldbetrag bis zur Höhe des Kaufpreises des mangelhaften Produkts erstattet werden, wobei ein Abzug aufgrund von Abnutzung und Verschleiß berücksichtigt wird. Diese Garantieleistungen gelten nur zugunsten des privaten Erstkäufers und sind nicht abtret- oder übertragbar.

5. Für die Geltendmachung Ihres Garantieanspruches **kontaktieren Sie bitte unser Service-Center** (via Post, eMail oder telefonisch).

Bitte verwenden Sie vorzugsweise unser Formular auf unserer

Homepage: <https://www.scheppach.com/de/service>

Bitte senden Sie uns keine Geräte ohne vorherige Kontaktaufnahme und Anmeldung bei unserem Service-Center.

Für die Inanspruchnahme dieser Garantiezusagen ist der Erstkontakt mit unserem Service-Center zwingende Voraussetzung.

6. **Bearbeitungszeit** - Im Regelfall erledigen wir Reklamationsendungen innerhalb 14 Tagen nach Eingang in unserem Service-Center.

Sollte in Ausnahmefällen die genannte Bearbeitungszeit überschritten werden, so informieren wir Sie rechtzeitig.

7. **Verschleißteile** - Verschleißteile sind: a) mitgelieferte, an- und/oder eingebaute Batterien / Akkus sowie b) alle modellabhängigen Verschleißteile (siehe Bedienungsanleitung). Von der Garantieleistung ausgeschlossen sind tief entladene bzw. an Gehäuse und oder Batteriepolen beschädigte Batterien / Akkus.

8. **Kostenvoranschlag** - Von der Garantieleistung nicht oder nicht mehr erfasste Geräte reparieren wir gegen Berechnung. Auf Nachfrage bei unserem Service-Center können Sie die defekten Geräte für einen Kostenvoranschlag einsenden und ggf. dem Service-Center schriftlich (per Post, eMail) die Reparaturfreigabe erteilen. Ohne Reparaturfreigabe erfolgt keine weitere Bearbeitung.

9. **Andere Ansprüche**, als die oben genannten, können nicht geltend gemacht werden.

Die **Garantiebedingungen** gelten nur in der jeweils aktuellen Fassung zum Zeitpunkt der Reklamation und können ggf. unserer Homepage (www.scheppach.com) entnommen werden.

Bei Übersetzungen ist stets die deutsche Fassung maßgeblich.

scheppach Fabrikation von Holzbearbeitungsmaschinen GmbH · Günstzburger Str. 69 · 89335 Ichenhausen (Deutschland) · www.scheppach.com

Telefon: +800 4002 4002 (Service-Hotline/Freecall Rufnummer dt. Festnetz**) · Telefax +49 [0] 8223 4002 20 · E-Mail: service@scheppach.com

· Internet: <http://www.scheppach.com>

* Produktabhängig auch über 24 Monate; länderbezogen können erweiterte Garantieleistungen gelten

** Verbindungskosten: kostenlos aus dem deutschen Festnetz

Änderungen dieser Garantiebedingungen ohne Voranmeldung behalten wir uns jederzeit vor.



**Ersatzteile
Zubehör**



Reparatur



Kontakt



Dokumente

Explanation of the symbols on the device

	<p>Warning! Disregard results in a risk of death or injury, or damage to the tool!</p>
	<p>Read the operating and safety instructions before start-up and follow them!</p>
	<p>Wear eye protection!</p>
	<p>Wear hearing protection!</p>
	<p>If dust builds up, wear respiratory protection!</p>
	<p>Wear protective gloves while working with the device!</p>
	<p>Do not use the cutting wheel on portable grinding machines.</p>
	<p>Do not use damaged cutting wheels. Check the cutting wheels for chipping and cracks before each use.</p>
	<p>Do not use the cutting wheel for grinding work.</p>
	<p>Protection class II (double insulation)</p>

Table of contents:**Page:**

1.	Introduction	21
2.	Device description	21
3.	Scope of delivery	21
4.	Proper use	22
5.	Safety information.....	22
6.	Technical data.....	26
7.	Before commissioning	26
8.	Attachment and operation	26
9.	Storage and transport.....	28
10.	Maintenance and cleaning	28
11.	Electrical connection	28
12.	Disposal and recycling.....	29
13.	Troubleshooting	30

1. Introduction

Manufacturer:

schepach

Fabrikation von Holzbearbeitungsmaschinen GmbH
Günzburger Straße 69
D-89335 Ichenhausen

Dear customer,

We hope your new tool brings you much enjoyment and success.

Note:

In accordance with the applicable product liability laws, the manufacturer of this device assumes no liability for damage to the device or caused by the device arising from:

- Improper handling,
- Failure to comply with the operating instructions.
- Repairs carried out by third parties, unauthorised specialists.
- Installing and replacing non-original spare parts,
- Application other than specified,
- Failure of the electrical system in the event of the electrical regulations and VDE provisions 0100, DIN 13 / VDE0113 not being observed.

Please consider:

Read through the complete text in the operating manual before installing and commissioning the device.

This operating manual should help you familiarise yourself with your power tool and teach you how to use it for its intended purpose.

The operating manual include important instructions for the safe, proper and economic operation of the power tool, for avoiding danger, for minimising repair costs and downtimes and for increasing the reliability and extending the service life of the power tool.

In addition to the safety instructions in this operating manual, you must also observe the regulations applicable to the operation of the power tool in your country. Keep the operating manual package with the power tool at all times and store it in a plastic cover to protect it from dirt and moisture. They must be read and carefully observed by all operating personnel before starting the work. The power tool may only be used by personnel who have been trained to use it and who have been instructed with respect to the associated hazards. The required minimum age must be observed.

In addition to the safety instructions in this operating manual and the separate regulations of your country, the generally recognised technical rules relating to the operation of such machines must also be observed.

We accept no liability for accidents or damage that occur due to a failure to observe this manual and the safety instructions.

2. Device description (Fig. 1)

- 1 Protection, fixed
- 2 Protection, adjustable
- 3 Locking bolts
- 4 Cutting wheel
- 5 Mobile clamping jaw
- 6 Quick clamp lever
- 7 Clamping grip
- 8 Ring spanner
- 9 Stop, adjustable
- 10 Chain
- 11 Transport protection
- 12 Machine head
- 13 Switch locking knob
- 14 On/off switch
- 15 Handle

3. Scope of delivery

- Open the packaging and carefully remove the device.
- Remove the packaging material, as well as the packaging and transport safety devices (if present).
- Check whether the scope of delivery is complete.
- Check the device and accessory parts for transport damage.
- If possible, keep the packaging until the expiry of the warranty period.

ATTENTION

The device and the packaging are not children's toys! Do not let children play with plastic bags, films or small parts! There is a danger of choking or suffocating!

- Original Operating Manual
- Metal cutter
- Ring spanner

4. Proper use

The metal cutter is used to cut metals according to the machine size.

The machine may only be used in the intended manner.

Any use beyond this is improper. The user/operator, not the manufacturer, is responsible for damages or injuries of any type resulting from this.

Only cutting wheels that are suitable for the machine may be used. The use of HSS, HM, CV, etc. saw blades of all types is prohibited.

An element of the intended use is also the observance of the safety instructions, as well as the assembly instructions and operating information in the operating manual.

Persons who operate and maintain the machine must be familiar with the manual and must be informed about potential dangers.

In addition, the applicable accident prevention regulations must be strictly observed.

Other general occupational health and safety-related rules and regulations must be observed.

The liability of the manufacturer and resulting damages are excluded in the event of modifications of the machine.

Despite use as intended, specific risk factors cannot be entirely eliminated. Due to the design and layout of the machine, the following risks remain:

- Contact with the cutting wheel in the non-covered cutting area.
- Reaching into the running cutting wheel (cutting injury).
- Kick-back of workpieces and workpiece parts.
- Cutting wheel breakage.
- Ejection of damaged or faulty cutting wheels.
- Hearing damage when the necessary hearing protection is not used.

Please observe that our equipment was not designed with the intention of use for commercial or industrial purposes. We assume no guarantee if the equipment is used in commercial or industrial applications, or for equivalent work.

5. Safety information

General power tool safety warnings

⚠ WARNING: Read all safety warnings, instructions, illustrations and specifications provided with this electric tool.

Failure to follow all instructions listed below may result in electric shock, fire and/or serious injury.

Save all warnings and instructions for future reference.

The term "power tool" in the warnings refers to your mains-operated (corded) power tool or battery-operated (cordless) power tool.

1) Work area safety

- a) **Keep work area clean and well lit.** Cluttered or dark areas invite accidents.
- b) **Do not operate power tools in explosive atmospheres, such as in the presence of flammable liquids, gases or dust.** Power tools create sparks which may ignite the dust or fumes.
- c) **Keep children and bystanders away while operating a power tool.** Distractions can cause you to lose control.

2) Electrical safety

- a) **Power tool plugs must match the outlet. Never modify the plug in any way. Do not use any adapter plugs with earthed (grounded) power tools.** Unmodified plugs and matching outlets will reduce risk of electric shock.
- b) **Avoid body contact with earthed or grounded surfaces, such as pipes, radiators, ranges and refrigerators.** There is an increased risk of electric shock if your body is earthed or grounded.
- c) **Do not expose power tools to rain or wet conditions.**
Water entering a power tool will increase the risk of electric shock.
- d) **Do not abuse the cord. Never use the cord for carrying, pulling or unplugging the power tool. Keep cord away from heat, oil, sharp edges or moving parts.** Damaged or entangled cords increase the risk of electric shock.
- e) **When operating a power tool outdoors, use an extension cord suitable for outdoor use.** Use of a cord suitable for outdoor use reduces the risk of electric shock.

- f) **If operating a power tool in a damp location is unavoidable, use a residual current device (RCD) protected supply.** Use of an RCD reduces the risk of electric shock.

3) Personal safety

- a) **Stay alert, watch what you are doing and use common sense when operating a power tool. Do not use a power tool while you are tired or under the influence of drugs, alcohol or medication.** A moment of inattention while operating power tools may result in serious personal injury.
- b) **Use personal protective equipment. Always wear eye protection.** Protective equipment such as a dust mask, non-skid safety shoes, hard hat or hearing protection used for appropriate conditions will reduce personal injuries.
- c) **Prevent unintentional starting. Ensure the switch is in the off-position before connecting to power source and/or battery pack, picking up or carrying the tool.** Carrying power tools with your finger on the switch or energising power tools that have the switch on invites accidents.
- d) **Remove any adjusting key or wrench before turning the power tool on.** A wrench or a key left attached to a rotating part of the power tool may result in personal injury.
- e) **Do not overreach. Keep proper footing and balance at all times.** This enables better control of the power tool in unexpected situations.
- f) **Dress properly. Do not wear loose clothing or jewellery. Keep your hair and clothing away from moving parts.** Loose clothes, jewellery or long hair can be caught in moving parts.
- g) **If devices are provided for the connection of dust extraction and collection facilities, ensure these are connected and properly used.** Use of dust collection can reduce dust-related hazards.
- h) **Do not let familiarity gained from frequent use of tools allow you to become complacent and ignore tool safety principles.** A careless action can cause severe injury within a fraction of a second.

4) Power tool use and care

- a) **Do not force the power tool. Use the correct power tool for your application.** The correct power tool will do the job better and safer at the rate for which it was designed.
- b) **Do not use the power tool if the switch does not turn it on and off.** Any power tool that cannot be controlled with the switch is dangerous and must be repaired.
- c) **Disconnect the plug from the power source and/or remove the battery pack, if detachable, from the power tool before making any adjustments, changing accessories, or storing power tools.** Such preventive safety measures reduce the risk of starting the power tool accidentally.
- d) **Store idle power tools out of the reach of children and do not allow persons unfamiliar with the power tool or these instructions to operate the power tool.** Power tools are dangerous in the hands of untrained users.
- e) **Maintain power tools and accessories. Check for misalignment or binding of moving parts, breakage of parts and any other condition that may affect the power tool's operation. If damaged, have the power tool repaired before use.** Many accidents are caused by poorly maintained power tools.
- f) **Keep cutting tools sharp and clean.** Properly maintained cutting tools with sharp cutting edges are less likely to bind and are easier to control.
- g) **Use the power tool, accessories and tool bits etc. in accordance with these instructions, taking into account the working conditions and the work to be performed.** Use of the power tool for operations different from those intended could result in a hazardous situation.
- h) **Keep handles and grasping surfaces dry, clean and free from oil and grease.** Slippery handles and grasping surfaces do not allow for safe handling and control of the tool in unexpected situations.

5) Service

- a) **Have your power tool serviced by a qualified repair person using only identical replacement parts.** This will ensure that the safety of the power tool is maintained.

ADDITIONAL SAFETY INSTRUCTIONS FOR ABRASIVE CUTTING APPLICATIONS

SAFETY INSTRUCTIONS FOR ABRASIVE CUTTING MACHINES

- a) **The protective cover belonging to the electric tool must be securely attached and adjusted so that the highest degree of safety is achieved, i.e. the smallest possible part of the grinding wheel is revealed to the operator. Keep yourself and people nearby out of range of the rotating grinding disc.** The protective hood is intended to protect the operator from fragments and accidental contact with the grinding wheel.
- b) **Only use attached, reinforced or diamond-tipped cutting wheels for your electric tool.** Just because the accessory can be attached to your power tool, it does not assure safe operation.
- c) **The rated speed of the accessory must be at least equal to the maximum speed marked on the power tool.** Accessories that rotate faster than permitted can break and fly off at high speed.
- d) **Grinding bodies may only be used for the recommended applications. For example: Never grind on the side surfaces of a cutting wheel.** Cutting wheels are designed to remove material with the edge of the disc. Lateral forces on this grinding body can break it.
- e) **Always use undamaged clamping flanges of the correct size and shape for the grinding disc selected by you.** Suitable flanges support the grinding disc and reduce the danger of the grinding disc breaking.
- f) **Do not use worn grinding discs from large electric tools.** Grinding discs for larger electric tools are not designed for the higher speeds of smaller electric tools and can break.
- g) **The outside diameter and the thickness of your accessory must be within the capacity rating of your power tool. Incorrectly sized accessories cannot be adequately guarded or controlled.**
- h) **Grinding discs and flanges must fit exactly on your electrical tool's grinding spindle. Insertion tools that do not fit exactly on your electrical tool's grinding spindle rotate unevenly, vibrate very strongly and can cause a loss of control.**
- i) **Do not use damaged grinding discs. Check the grinding discs for chipping and cracks before each use. If the electric tool or grinding disc falls, check whether it is damaged, or use an undamaged grinding disc. Once you have checked and used the grinding disc, ensure that you and all other persons in the vicinity remain outside the plane of the rotating grinding disc and allow the device to run for one minute at the maximum speed. Damaged grinding discs usually break during this test period.**
- j) **Wear personal protective equipment. Depending on application, use face shield, safety goggles or safety glasses. Where appropriate, wear a dust mask, hearing protection, protective gloves or a special apron that will keep small grinding and material particles away from you.** The eye protection must be capable of stopping flying debris generated by various operations. Dust or breathing masks must filter the dust generated during use. Prolonged exposure to high intensity noise may cause hearing loss.
- k) **Keep bystanders a safe distance away from work area. Anyone entering the work area must wear personal protective equipment.** Fragments of workpiece or of a broken accessory may fly away and cause injury beyond immediate area of operation.
- l) **Hold power tool by insulated gripping surfaces only, when performing an operation where the cutting accessory may contact hidden wiring or its own cord.** Contact with a live power line can also electrify metal device parts and lead to an electric shock.
- m) **Position the cord clear of the spinning accessory.** If you lose control, the cord may be cut or snagged and your hand or arm may be pulled into the spinning accessory.
- n) **Never lay the power tool down until the accessory has come to a complete stop.** The spinning accessory may grab the surface and pull the power tool out of your control.
- o) **Do not run the power tool while carrying it at your side.** Accidental contact with the spinning accessory could snag your clothing, pulling the accessory into your body.
- p) **Regularly clean the power tool's air vents.** The motor's fan will draw the dust inside the housing and excessive accumulation of powdered metal may cause electrical hazards.

- q) **Do not use the electric tool in the vicinity of combustible materials.** Sparks could ignite these materials.
- r) **Do not use accessories that require liquid coolants.** Using water or other liquid coolants may result in electrocution or shock.

FURTHER SAFETY INSTRUCTIONS FOR ABRASIVE CUTTING APPLICATIONS

Kick-back and corresponding safety instructions

Kick-back is the sudden reaction due to a caught or blocked rotating grinding disc. Getting caught or blocking leads to an abrupt stop of the rotating tool attachment. As a result, an uncontrolled electric tool is accelerated against the direction of rotation of the tool attachment at the blocking point.

For example, if an abrasive wheel is snagged or pinched by the workpiece, the edge of the wheel that is entering into the pinch point can dig into the surface of the material causing the wheel to climb out or kick out. The wheel may either jump toward or away from the operator, depending on direction of the wheel's movement at the point of pinching. Abrasive wheels may also break under these conditions.

Kickback is the result of incorrect or deficient use of the electrical tool. It can be prevented by suitable precautionary measures, as described in the following.

- a) **Maintain a firm grip on the power tool and position your body and arm to allow you to resist kickback forces. Always use auxiliary handle, if provided, for maximum control over kickback or torque reaction during start-up.** The operator can control torque reactions or kickback forces, if proper precautions are taken.
- b) **Never place your hand near the rotating accessory.** Accessory may kickback over your hand.
- c) **Avoid the area in front of and behind the rotating cutting wheel.** Kickback will propel the tool in direction opposite to the wheel's movement at the point of snagging.
- d) **Use special care when working corners, sharp edges etc. Avoid bouncing and snagging the accessory.** The rotating tool attachment tends to jam at corners, sharp edges or when it bounces back. This causes a loss of control or kick-back.
- e) **Never use a chain or toothed saw blade, or any segmented diamond grinding wheel with slots of a width of more than 10 mm.** Such blades create frequent kickback and loss of control.

- f) **Avoid blocking the cutting wheel or applying too much pressure. Do not make excessively deep cuts.** Overloading the cutting wheel increases its stress and susceptibility to tilting or blocking and therefore the possibility of kick-back or breaking of the grinding wheel.
- g) **If the cutting wheel jams or you interrupt your work, switch the device off and hold it still in the material until the disc has come to a standstill. Never try to pull the cutting wheel out of the cut while it is still running, otherwise kick-back may occur.** Determine and remedy the cause of the jamming.
- h) **Do not switch the electric tool on again while it is in the workpiece. Allow the cutting wheel to reach its full speed first before carefully continuing the cut.** Otherwise the disc can get stuck, jump out of the workpiece or cause kick-back.
- i) **Support plates or large workpieces to reduce the risk of kick-back caused by a jammed cutting wheel.** Large workpieces tend to sag under their own weight. The workpiece must be supported on both sides of the disc, that is both close to the separating cut and at the edge.
- j) **Apply particular caution with "plunge cuts" in existing walls or other areas that are not visible.** The plunging cutting wheel can cause kick-back when cutting into gas or water pipes, electrical lines or other objects.

⚠ **WARNING!** This power tool generates an electromagnetic field during operation. This field can impair active or passive medical implants under certain conditions. In order to prevent the risk of serious or deadly injuries, we recommend that persons with medical implants consult with their physician and the manufacturer of the medical implant prior to operating the power tool.

RESIDUAL RISKS

The machine has been built according to the state-of-the-art and the recognised technical safety requirements. However, individual residual risks can arise during operation.

- Danger of injury for fingers and hands due to the running cutting tool with improper guiding of the workpiece.
- Risk to health due to steel chips. It is essential that personal protective equipment, such as eye protection, is worn.

- Injuries due to defective cutting wheel. Check the integrity of the cutting wheel regularly.
- Danger of injury for fingers and hands when changing the cutting wheel. Wear suitable work gloves.
- Danger of injury when the machine is switched on from the running cutting wheel.
- Hazard due to electrical power with the use of improper electrical connection cables.
- Danger to health from running cutting wheel due to long hair and loose clothing. Wear personal protective equipment such as a hair net and close-fitting work clothing.
- Furthermore, despite all precautions having been met, some non-obvious residual risks may still remain.
- Residual risks can be minimised if the "Safety instructions" and the "Proper use" are observed along with the whole of the operating instructions.

6. Technical data

Dimensions L x W x H	620 x 270 x 605 mm
Cutting wheel Ø	355 x 25.4 x 3 mm
Idle speed	4200 rpm
Weight	12.9 kg
Cutting data	
Min. workpiece size	ø 15, 15 x 15 mm
Max. workpiece size	ø 115, 137 x 100 mm
Drive	
Engine	220-240 V~ / 50 Hz
Rated input P1	2600 W
Protection class	II

Noise level

The noise values have been determined in accordance with EN 62841.

Sound pressure level L_{pA}	98 dB(A)
Uncertainty K_{pA}	3 dB
Sound power level L_{WA}	109 dB(A)
Uncertainty K_{WA}	3 dB

Wear hearing protection.

Excessive noise can result in a loss of hearing. Total vibration values (vector sum of three directions) determined according to EN 62841.

- The specified noise emission values have been measured in accordance with a standardised test procedure and can be used to compare one power tool with another.
- The specified noise emission values can also be used for an initial estimation of the exposure.
- Warning:
The noise emission values can vary from the specified values during the actual use of the power tool, depending on the type and the manner in which the power tool is used, and in particular the type of workpiece being processed.
- Implement measures to protect against noise nuisance. In doing so, take into account the complete working process, including the times when the power tool is working without load or switched off. Suitable measures include regular maintenance and care of the power tool and the insertion tools, regular breaks as well as proper planning of the working process.

7. Before commissioning

- Unpack the metal cutting machine and check for any transport damage
- The machine must be securely installed.
- Prior to commissioning, all covers and safety devices must be mounted correctly.
- The cutting wheel must be able to run freely.
- Before pressing the on/off switch, make sure that the cutting wheel is correctly fitted and that moving parts run smoothly.
- Before connecting the machine, make certain that the data on the type plate matches with the mains power data.

8. Attachment and operation

Attention! Remove the mains plug before any maintenance, modification and assembly work.

Transport lock / carrying handle (Fig. 2)

To put the machine into the work position from the transport position, proceed as follows:

1. Press the machine head (12) on the handle (15) down and hold it in this position.

2. Unhook the chain (10) from the transport lock (11).
3. Slowly guide the machine head (12) upwards.
Attention! Due to the return spring, the machine head (12) automatically moves upwards, i.e. do not let go of the handle (15) after finishing cutting but move the machine head (12) slowly upwards with light counter-pressure.
4. The machine head (12) must be locked in the lower position again after the work process.

Clamping the workpiece (Fig. 3)

Each workpiece must be fixed in a vice before working.

1. Fold the quick clamp lever (6) up.
2. Pull the clamping grip (7) out until the workpiece can be clamped between the clamping surfaces of the movable clamping jaw (5) and the adjustable stop (9).

Note: It is not necessary to turn the clamping grip (7) if the quick clamp lever (6) is folded up. The spindle can be pulled out or inserted continuously.

Push the clamping grip (7) forward until the clamping surfaces of the movable clamping jaw (5) and the adjustable stop (9) touch the workpiece. Fold the quick clamp lever (6) back down so that the spindle and the quick clamp lever (6) interlock.

Turn the clamping grip (7) to clamp the workpiece in the vice securely.

Mitre cuts (Fig. 3)

In order to carry out mitre cuts, it is possible to adjust the stop (7) from 0° - 45° to the left and from 0° - 30° to the right.

1. Loosen the two screws (A) using the ring spanner (8).
2. Adjust the adjustable stop (9) to the desired angle by turning it.
3. Tighten the two screws (A) again using the ring spanner (8).
4. When the workpiece is tightly clamped, the movable clamping jaw (5) automatically swivels into the required position and aligns itself with the workpiece in order to ensure that the workpiece is securely fixed.

Adjusting the stop screw (Fig. 4)

The cutting depth of the cutting wheel (4) can be adjusted using the stop screw (B).

This is necessary because the diameter of the cutting wheel (4) reduces due to wear and therefore the workpiece would no longer be completely cut through.

To do this, loosen the counternut on the stop screw (B) with the ring spanner (8) and screw the stop screw (B) in or unscrew it as required.

Replacing the cutting wheel (see Fig. 1/5)

Remove the mains plug!

1. Put the machine head (12) in the resting position.
2. Fold the adjustable protection (2) up.
3. Press the locking bolt (3) in and turn the cutting wheel (4) with the other hand until the locking bolt (3) engages.
4. Loosen the clamping screw (C) using the ring spanner (8) provided.
5. Remove the clamping screw (C), washer, outer flange and worn cutting wheel (12).
6. Reinsert the new cutting wheel in reverse order and tighten it again. **Attention!** The parts must be cleaned carefully before installation. **Attention!** Observe the direction of rotation of the cutting wheel! Only use recommended, reinforced cutting wheels and only tighten the clamping screw (C) until the cutting wheel (12) can be held securely and not slip. If the clamping screw (C) is tightened too tight, the wheel can be damaged.
7. Fold the adjustable protection down again.

On/off switch (Fig. 1)

1. Switching on: First press the switch locking knob (13) and then the on/off switch (14).
2. Switching off: Release the on/off switch (14) again.

Making the cut (Fig. 1)

Attention! Ensure that the workpiece is securely clamped.

1. Switch the machine on and wait until the motor has reached its maximum speed.
2. Press the machine head (12) on the handle (15) down until the cutting wheel (4) lightly touches the workpiece.
3. Now make the separating cut by pressing down the machine head (12) evenly. **Attention!** The cutting wheel must not vibrate or bounce as this would reduce the quality of the cut or even break the cutting wheel. Also, the cutting speed must not be reduced at the end of the cutting process as this prevents the workpiece from overheating and avoids an increase in burr formation.

Note: The number of cuts per cutting wheel and their quality can vary considerably due to the cutting times. Quick cuts can lead to faster wearing of the cutting wheel but they also serve to reduce discolouration and burr formation.

9. Storage and transport

Store the device and its accessories out of the reach of children in a dark and dry place above freezing temperature. The optimum storage temperature lies between 5 and 30 °C. Store the electric tool in the original packaging.

Proceed particularly carefully when storing cutting wheels:

- Clean and dry well. **ATTENTION:** DO NOT clean synthetic resin cutting wheels with water or other liquids!
- Always store flat.
- Moisture, frost, direct sunlight, high temperatures and fluctuations in temperature must be avoided otherwise there is a risk of breakage and splinters!
- The minimum service life must be observed before reusing synthetic resin cutting wheels (embossing on the supporting ring - quarter/year). If the minimum service life is exceeded, the cutting wheel must **NOT** be used.
- **Always check new or stored cutting wheels for damage before use and test** at the specified maximum speed for at least 60 seconds before the first cutting process, while no part of the body or a person may be in the extended pivot range of the cutting wheel.

Transport (Fig. 1)

Attention! Disconnect the mains plug before transporting the machine.

To put the machine into the transport position from the working position, proceed as follows:

1. Press the machine head (12) on the handle (15) down and hold it in this position.
2. Hook the chain (10) into the transport lock (11).
3. Transport the machine using the handle (15).

10. Maintenance and cleaning

⚠ Warning! Pull out the mains plug before carrying out any adjustments, maintenance or repair work!

General maintenance tasks

- Keep protective devices, air vents and the motor housing as free of dust and dirt as possible. Rub the device clean with a clean cloth or blow it off with compressed air at low pressure.
- We recommend that you clean the device directly after every use.
- Clean the device at regular intervals using a damp cloth and a little soft soap. Do not use any cleaning products or solvents; they could attack the plastic parts of the device. Make sure that no water can penetrate the device interior.
- Oil the rotating parts once monthly to extend the life of the tool. Do not oil the motor.
- Clean dust collection systems by purging with compressed air.

Carbon brushes

If excessive sparks are generated, have an electrician check the carbon brushes. Attention! The carbon brushes must only be replaced by an electrician.

Service information

With this product, it is necessary to note that the following parts are subject to natural or usage-related wear, or that the following parts are required as consumables. This could damage the plastic and metal parts of the electrical tool.

Wearing parts*: Cutting wheel, carbon brushes

* may not be included in the scope of supply!

11. Electrical connection

The electrical motor installed is connected and ready for operation. The connection complies with the applicable VDE and DIN provisions. The customer's mains connection as well as the extension cable used must also comply with these regulations.

Damaged electrical connection cable

The insulation on electrical connection cables is often damaged.

This may have the following causes:

- Pressure points, where connection cables are passed through windows or doors.
- Kinks where the connection cable has been improperly fastened or routed.
- Places where the connection cables have been cut due to being driven over.
- Insulation damage due to being ripped out of the wall outlet.
- Cracks due to the insulation ageing.

Such damaged electrical connection cables must not be used and are life-threatening due to the insulation damage.

Check the electrical connection cables for damage regularly. Ensure that the connection cables are disconnected from electrical power when checking for damage. Electrical connection cables must comply with the applicable VDE and DIN provisions. Only use connection cables with designation H05VV-F.

If the mains connection cable of this device is damaged, it must be replaced by the manufacturer, their service department or a similarly qualified person to avoid dangers.

The printing of the type designation on the connection cable is mandatory.

AC motor

- The mains voltage must be 220 - 240 V~.
- Extension cables up to 25 m long must have a cross-section of 1.5 square millimetres.

Connections and repair work on the electrical equipment may only be carried out by electricians.

Please provide the following information in the event of any enquiries:

- Type of current for the motor
- Data of machine type plate
- Motor data - type plate

12. Disposal and recycling



The device is supplied in packaging to avoid transport damages. This packaging is raw material and can thus be used again or can be reintegrated into the raw material cycle.



The device and its accessories are made of different materials, such as metals and plastics. Take defective components to special waste disposal sites. Check with your specialist dealer or municipal administration!

Old devices must not be disposed of with household waste!



This symbol indicates that this product must not be disposed of together with domestic waste in compliance with the Directive (2012/19/EU) pertaining to waste electrical and electronic equipment (WEEE). This product must be handed over at the intended collection point. This can be done, for example, by returning it when purchasing a similar product or delivering it to an authorised collection point for the recycling of old electrical and electronic devices. Improper handling of waste equipment may have negative consequences for the environment and human health due to potentially hazardous substances that are often contained in electrical and electronic equipment. By properly disposing of this product, you are also contributing to the effective use of natural resources. You can obtain information on collection points for waste equipment from your municipal administration, public waste disposal authority, an authorised body for the disposal of waste electrical and electronic equipment or your waste disposal company.

13. Troubleshooting

Fault	Cause	Remedy
Device does not start	<ol style="list-style-type: none"> 1. Device connector not connected 2. Fuse triggered/defective 3. Connection cable defective 4. Worn or damaged carbon brushes 	<ol style="list-style-type: none"> 1. Ensure the power supply 2. Restart the circuit breaker or change fuse. 3. Have the mains connection cable repaired by an authorised workshop. 4. Replace the carbon brushes
Poor cutting pattern	<ol style="list-style-type: none"> 1. Worn cutting wheel 2. Workpiece not clamped correctly 	<ol style="list-style-type: none"> 1. Insert new cutting wheel. 2. Clamp the workpiece properly.
Not enough rotation of the cutting wheel	<ol style="list-style-type: none"> 1. Extension lead too long or cross-section too small 2. Insufficient power supply 	<ol style="list-style-type: none"> 1. Replace line. 2. Checking of the connection by a certified electrician.
Vibrations while cutting	<ol style="list-style-type: none"> 1. Device not fixed sufficiently 2. Defective cutting wheel 3. Workpiece not secured sufficiently 	<ol style="list-style-type: none"> 1. Fasten the device. 2. Replace the cutting wheel. 3. Clamp the workpiece properly.
Incorrect cut	<ol style="list-style-type: none"> 1. Stop not fastened correctly 2. Cutting wheel tilted 3. Excessive force 4. Workpiece moves 	<ol style="list-style-type: none"> 1. Check/adjust stop 2. Check/fasten cutting wheel 3. Reduce the pressure applied to the workpiece 4. Clamp the workpiece correctly.
Workpiece moves while cutting	<ol style="list-style-type: none"> 1. Stop loose or workpiece not properly secured 2. Workpiece not properly secured 3. Excessive force 	<ol style="list-style-type: none"> 1. Fasten the stop correctly. 2. Clamp the workpiece correctly. 3. Reduce the pressure applied to the workpiece.

Vysvětlení symbolů na přístroji

	<p>Varování! Při nedodržení možné nebezpečí ohrožení života, nebezpečí zranění nebo poškození nástroje!</p>
	<p>Před uvedením do provozu si přečtěte a dodržujte návod k obsluze a bezpečnostní pokyny!</p>
	<p>Noste ochranné brýle!</p>
	<p>Noste ochranná sluchátka!</p>
	<p>Bude-li se při práci prášit, noste ochranu dýchacích cest!</p>
	<p>Během práce s nářadím noste ochranné rukavice!</p>
	<p>Nepoužívejte řezný kotouč pro přenosné brusky.</p>
	<p>Nikdy nepoužívejte poškozené řezné kotouče. Před každým použitím zkontrolujte řezné kotouče, zda nejsou polámané a nevykazují trhliny.</p>
	<p>Nepoužívejte řezný kotouč pro broušení.</p>
	<p>Třída ochrany II (dvojitá izolace)</p>

Obsah:
Strana:

1.	Úvod.....	33
2.	Popis přístroje.....	33
3.	Rozsah dodávky.....	33
4.	Použití v souladu s určením.....	34
5.	Bezpečnostní pokyny.....	34
6.	Technické údaje.....	38
7.	Před uvedením do provozu.....	39
8.	Montáž a obsluha.....	39
9.	Skladování a přeprava.....	40
10.	Údržba a čištění.....	40
11.	Elektrické připojení.....	41
12.	Likvidace a recyklace.....	41
13.	Odstraňování poruch.....	42

1. Úvod

Výrobce:

scheppach

Fabrikation von Holzbearbeitungsmaschinen GmbH
Günzburger Straße 69
D-89335 Ichenhausen

Vážený zákazníku,

přejeme vám mnoho radosti a úspěchu při práci s novým přístrojem.

Upozornění:

Výrobce tohoto zařízení neručí podle platného zákona o odpovědnosti za vady výrobku za škody, které vzniknou na tomto zařízení nebo jeho prostřednictvím v případě:

- neodborné manipulace,
- nedodržování návodu k obsluze,
- oprav prostřednictvím třetích osob, neautorizovaných odborníků,
- montáže a výměny neoriginálních náhradních dílů,
- použití, které není v souladu s určením,
- Výpadky elektrického zařízení v případě nedodržení elektrických předpisů a ustanovení VDE 0100, DIN 57113 / VDE0113.

Mějte na paměti:

Před montáží a zprovozněním si přečtete celý text návodu k obsluze.

Tento návod k obsluze vám má usnadnit seznámení s elektrickým nástrojem a jeho používání v souladu s určením.

Návod k obsluze obsahuje důležité pokyny, jak s elektrickým nástrojem pracovat bezpečně, odborně a ekonomicky, abyste se vyhnuli rizikům, ušetřili náklady za opravy, omezili dobu nečinnosti a zvýšili spolehlivost a životnost elektrického nástroje.

Kromě bezpečnostních ustanovení tohoto návodu k obsluze musíte bezpodmínečně dodržovat předpisy své země, které platí pro provoz elektrického nástroje. Uchovávejte návod k obsluze u elektrického nástroje v plastovém obalu, který jej bude chránit před znečištěním a vlhkostí. Před započetím práce si jej musí každý pracovník obsluhy přečíst a pečlivě jej dodržovat. S elektrickým nástrojem smějí pracovat jen osoby, které jsou poučeny o jeho použití a informovány o nebezpečí, která jsou s ním spojena. Dodržujte minimální požadovaný věk obsluhy.

Kromě bezpečnostních pokynů, které jsou obsaženy v tomto návodu k obsluze, a zvláštních předpisů vaší země, je při provozu konstrukčně stejných strojů zapotřebí dodržovat všeobecně uznávaná technická pravidla. Nepřebíráme žádnou záruku za nehody nebo škody způsobené nedodržáním tohoto návodu a bezpečnostních pokynů.

2. Popis přístroje (obr. 1)

- 1 Ochrana, pevná
- 2 Ochrana, přestavitelná
- 3 Zajišťovací čep
- 4 Řezný kotouč
- 5 Upínací čelist pohyblivá
- 6 Rychloupínací páka
- 7 Upínací úchyt
- 8 Očkový klíč
- 9 Doraz přestavitelný
- 10 Řetěz
- 11 Přepravní pojistka
- 12 Hlava stroje
- 13 Spínací zajišťovací tlačítko
- 14 Spínač / vypínač
- 15 Rukojeť

3. Rozsah dodávky

- Otevřete balení a opatrně vyjměte přístroj.
- Odstraňte materiál obalu a obalové a přepravní pojistky (pokud je jimi výrobek opatřen).
- Zkontrolujte, zda je rozsah dodávky úplný.
- Zkontrolujte přístroj a díly příslušenství, zda se při přepravě nepoškodily.
- Uchovejte obal dle možností až do uplynutí záruční doby.

POZOR

Zařízení a obalové materiály nejsou hračka! S plastovými sáčky, fóliemi a drobným díly si nesmějí hrát děti! Hrozí nebezpečí spolknutí těchto věcí a udušení!

- Překlad originálního návodu k obsluze
- Řezačka kovů
- Očkový klíč

4. Použití v souladu s určením

Nástroj na řezání kovů slouží k řezání kovů, podle velikosti stroje.

Stroj se smí používat pouze v souladu s jeho určením.

Jakékoliv jiné použití je v rozporu s určením. Za škody nebo zranění všeho druhu, které vzniknou v důsledku použití v rozporu s určením, zodpovídá uživatel/pracovník obsluhy a nikoli výrobce.

Smí se používat pouze řezné kotouče vhodné pro konkrétní stroj. Je zakázáno používat pilové kotouče HSS, CV atd. všech druhů.

Součástí použití k určenému účelu je i dodržování bezpečnostních pokynů a také montážního návodu a provozních pokynů uvedených v návodu k obsluze.

Osoby provádějící obsluhu a údržbu stroje s ním musí být seznámeny a informovány o potenciálních nebezpečích.

Kromě toho je třeba co nejpřesněji dodržovat platné předpisy pro prevenci nehodovosti.

Je třeba dodržovat ostatní všeobecná pravidla pro oblasti pracovního lékářství a bezpečnostně technická pravidla.

Změny stroje zcela vylučují ručení výrobce za škody, které takto vzniknou.

I přes používání v souladu s určením nelze zcela zamezit určitým rizikovým faktorům. Na základě konstrukce a uspořádání stroje se mohou vyskytnout následující rizika:

- Kontakt s řezným kotoučem v nezakryté řezné oblasti.
- Zásah do spuštěného řezného kotouče (řezné poranění).
- Zpětný ráz obrobků a částí obrobků.
- Prasknutí řezných kotoučů.
- Vymrštění poškozených a vadných řezných kotoučů.
- Poškození sluchu, pokud se nepoužívá nezbytná ochrana sluchu.

Respektujte prosím, že náš přístroj v souladu s určením není konstruován pro komerční, řemeslné a průmyslové použití. Nepřebíráme zodpovědnost v případě, když se přístroj použije v komerčních, řemeslných nebo průmyslových provozech, a při srovnatelných činnostech.

5. Bezpečnostní pokyny

Obecné bezpečnostní pokyny pro elektrické nástroje

△ VAROVÁNÍ: Přečtěte si všechny bezpečnostní pokyny, instrukce, ilustrace a technické údaje, kterými je tento elektrický nástroj opatřen.

Pokud zanedbáte dodržování následujících instrukcí, může to způsobit zásah elektrickým proudem, požár a/ nebo těžká zranění.

Uschovejte si do budoucna veškeré bezpečnostní pokyny a instrukce.

Pojem „elektrický nástroj“, který je uveden v bezpečnostních pokynech, se vztahuje na elektrický nástroj (se síťovým kabelem), poháněný proudem ze sítě nebo na elektrický nástroj poháněný akumulátorem (bez síťového kabelu).

1) Bezpečnost na pracovišti

- a) **Udržujte svou pracovní oblast čistou a dobře osvětlenou.** Pracovní oblasti, ve kterých je nepořádek nebo nejsou osvětlené, mohou vést k nehodám.
- b) **Neppracujte s tímto elektrickým nástrojem v prostředí ohroženém výbuchem, ve kterém se nacházejí hořlavé kapaliny, plyny nebo prach.** Elektrické nástroje vytvářejí jiskry, které by mohly zapálit prach nebo výpary.
- c) **Udržujte děti nebo jiné osoby během používání elektrického nástroje v patřičné vzdálenosti.** Při nesoustředěnosti můžete ztratit kontrolu nad elektrickým nástrojem.

2) Elektrická bezpečnost

- a) **Přípojná zástrčka elektrického nástroje musí být vhodná pro danou zásuvku. Zástrčka se nesmí žádným způsobem měnit. V kombinaci s uzemněnými elektrickými nástroji nepoužívejte žádné zásuvkové adaptéry.** Nezměněné zástrčky a vhodné zásuvky zmenšují riziko zasažení elektrickým proudem.
- b) **Zabraňte kontaktu těla s uzemněnými povrchy jako trubkami, topeními, sporáky a chladničkami.** Je-li vaše tělo uzemněné, hrozí zvýšené riziko zasažení elektrickým proudem.
- c) **Elektrické nástroje chraňte před deštěm a vlhkem.** Vniknutí vody do elektrického nástroje zvyšuje riziko zásahu elektrickým proudem.

- d) **Přípojovací vedení nepoužívejte k přenášení a zavěšení elektrického nástroje, nebo k vytažení zástrčky ze zásuvky. Přípojovací vedení chráňte před horkem, olejem, ostrými hranami nebo pohyblivými díly.** Poškozené nebo zamotané přípojné vedení zvyšuje riziko zasažení elektrickým proudem.
- e) **Používáte-li elektrický nástroj venku, používejte prodlužovací kabely vhodné i pro venkovní použití.** Používání vhodného prodlužovacího vedení vhodného pro venkovní použití snižuje riziko zasažení elektrickým proudem.
- f) **Pokud není možno zabránit provozu elektrického nástroje ve vlhkém prostředí, používejte proudový chránič.** Použití vložky pro proudový chránič zmírňuje riziko zasažení elektrickým proudem.

3) Bezpečnost osob

- a) **Při práci s elektrickým nástrojem buďte pozorní a neustále dávejte pozor na to, co děláte a postupujte vždy s rozvahou. Nepoužívejte elektrický nástroj, jste-li unavení nebo pod vlivem drog, alkoholu nebo léků.** Okamžik nepozornosti při používání elektrického nástroje může vést k vážným zraněním.
- b) **Používejte osobní ochranné pracovní prostředky a vždy ochranné brýle.** Použití osobních ochranných pracovních prostředků jako je protiprachová maska, protiskluzová bezpečnostní obuv, ochranná helma nebo ochrana sluchu podle druhu a způsobu použití elektrických nástrojů zmenšuje riziko zranění.
- c) **Zabraňte neúmyslnému uvedení do provozu. Než elektrický nástroj připojíte k napájení proudem a/nebo akumulátoru a než jej budete zvedat nebo nosit, ujistěte se, že je vypnutý.** Máte-li při přenášení elektrického nástroje prst na spínači nebo zapojíte-li elektrický nástroj do zásuvky zapnutý, může to vést nehodám.
- d) **Před zapnutím elektrického nástroje odstraňte veškeré seřizovací nástroje nebo klíče.** Nástroj nebo klíč, který se nachází v otáčejícím se dílu elektrického nástroje, může vést ke zraněním.
- e) **Zabraňte nestabilnímu držení těla. Zajistěte si stabilní postoj a vždy udržte rovnováhu.** Tak můžete elektrický nástroj v nečekaných situacích lépe udržet pod kontrolou.

- f) **Noste vhodný oděv. Nenoste volný oděv nebo šperky. Udržte vlasy a oděv v bezpečné vzdálenosti od pohybujících se dílů.** Volný oděv, šperky nebo dlouhé vlasy mohou být zachyceny rotujícími díly.
- g) **Je-li možné namontovat zařízení pro odsávání a zachycování prachu, je třeba je namontovat a správně používat.** Používání odsávání prachu může snížit ohrožení prachem.
- h) **Nenechte se ukolébat falešným pocitem bezpečí a nepřeskočte bezpečnostní pravidla pro elektrické nástroje, i když je po častém používání elektrického nástroje znáte.** Nedbalé chování může vést ve zlomku sekundy k těžkým zraněním.

4) Používání a manipulace s elektrickým nástrojem

- a) **Nepřetěžujte elektrický nástroj. Pro svou práci používejte vhodný elektrický nástroj.** S vhodným elektrickým nástrojem budete pracovat lépe a bezpečněji v udávaném rozsahu výkonu.
- b) **Nepoužívejte elektrický nástroj, jehož vypínač je vadný.** Elektrický nástroj, který již nelze zapnout nebo vypnout, je nebezpečný a musí být opraven.
- c) **Než budete provádět nastavení nástroje, měnit díly vložného nástroje nebo elektrický nástroj odložíte, vytáhněte zástrčku ze zásuvky a/nebo vyjměte vyjímatelný akumulátor.** Toto preventivní bezpečnostní opatření brání neúmyslnému spuštění elektrického nástroje.
- d) **Uchovávejte nepoužívané elektrické nástroje mimo dosah dětí. Nenechte elektrický nástroj používat osoby, které s ním nejsou seznámeny nebo si nepřečetly tento návod.** Elektrické nástroje představují nebezpečí, jsou-li používány nezkušenými osobami.
- e) **O elektrické nástroje a nástavec pečlivě pečujte. Kontrolujte, zda pohyblivé díly fungují bezvadně a nejdou vzpříčené, zda nejsou prasklé nebo tak poškozené, že je omezena funkčnost elektrického nástroje. Poškozené díly nechte před používáním elektrického nástroje opravit.** Příčinou mnoha nehod je špatně udržovaný elektrický nástroj.
- f) **Udržte řezné nástroje ostré a čisté.** Pečlivě udržované řezné nástroje s ostrými břity se méně přičí a lze je snadněji vést.

- g) **Používejte elektrický nástroj, příslušenství, nástavce atd. v souladu s instrukcemi. Zohledněte přitom pracovní podmínky a prováděnou činnost.** Používání elektrických nástrojů pro jiné než určené aplikace může vést k nebezpečným situacím.
- h) **Rukojeti a úchopné plochy udržujte suché, čisté a bez oleje a tuku.** Kluzké rukojeti a úchopné plochy neumožňují bezpečnou obsluhu a kontrolu elektrického nástroje v nepředvídatelných situacích.

5) Servis

- a) **Nechte svůj elektrický nástroj opravovat pouze kvalifikovaný odborný personál a pouze za použití originálních náhradních dílů.** Tím se zajistí, aby zůstala zachována bezpečnost elektrického nástroje.

DODATEČNÉ BEZPEČNOSTNÍ POKYNY PRO ROZBRUŠOVÁNÍ

BEZPEČNOSTNÍ POKYNY PRO ROZBRUŠOVAČKY

- a) **Ochranný kryt příslušející k elektrickému nástroji musí být bezpečně nainstalován a nastaven tak, aby byla zajištěna vysoká úroveň bezpečnosti, tzn. že nejmenší možný díl brusného nástroje ukazuje otevřeně směrem k obsluze. Vy a osoby nacházející se v blízkosti se zdržujte mimo dosah rotujícího brusného kotouče.** Ochranný kryt slouží k ochraně obsluhy před úlomky a náhodným kontaktem s brusným nástrojem.
- b) **Pro váš elektrický nástroj používejte výhradně vázané vyztužené nebo diamantové řezné kotouče.** Pouhá skutečnost, že můžete příslušenství připevnit k elektrickému nástroji, nezaručuje bezpečné použití.
- c) **Přípustný počet otáček používaného nástroje musí být minimálně tak vysoký, jako maximální počet otáček uvedený na elektrickém nástroji.** Příslušenství, které se otáčí rychleji, než je přípustné, se může zlomit a vylétnout.
- d) **Brusné nástroje smí být používány pouze pro doporučené možnosti využití. Například: Nikdy nebruste boční plochou řezného kotouče.** Řezné kotouče jsou určeny pro úběr materiálu prováděný hranou kotouče. Boční síly působící na tyto brusné nástroje je mohou rozlomit.

- e) **Pro vámi zvolený brusný kotouč vždy použijte nepoškozené upínací příruby správné velikosti a tvaru.** Vhodné příruby podpírají brusný kotouč a snižují tak nebezpečí prasknutí brusného kotouče.
- f) **Nepoužívejte opotřeбенé brusné kotouče určené pro větší elektrické nástroje.** Brusné kotouče pro větší elektrické nástroje nejsou dimenzované na vyšší počet otáček menších elektrických nástrojů a mohou prasknout.
- g) **Vnější rozměr a tloušťka nástavce musí odpovídat rozměrům vašeho elektrického nástroje.** Chybně vyměřené nástavce nelze dostatečně odstínit nebo zkontrolovat.
- h) **Brusné kotouče a příruby musí přesně odpovídat vřetenu brusného kotouče vašeho elektrického nástroje.** Nástavce, které přesně neodpovídají vřetenu brusného kotouče vašeho elektrického nástroje, se otáčí nerovnoměrně, velmi silně vibrují a mohou vést ke ztrátě kontroly.
- i) **Nepoužívejte poškozené brusné kotouče.** Před každým použitím zkontrolujte brusné kotouče, zda nejsou polámané a nevykazují trhliny. Pokud dojde k pádu elektrického nástroje nebo brusného kotouče, zkontrolujte, zda nejsou poškozené, nebo použijte nepoškozený brusný kotouč. Po kontrole a nasazení brusného kotouče zůstaňte vy a další osoby v blízkosti mimo úroveň rotujícího nástavce a nechte přístroj jednu minutu běžet na maximální otáčky. Poškozené brusné kotouče se v této zkušební době většinou zlomí.
- j) **Noste osobní ochrannou výstroj. Použijte podle konkrétní aplikace ochranu obličeje, ochranu zraku nebo ochranné brýle.** Pokud je to přiměřené, noste ochrannou masku proti prachu, ochranu sluchu, ochranné rukavice nebo speciální roušku, které vás ochrání před malými částicemi z broušení a materiálu. Oči by měly být chráněny pře odlétávajícími cizími tělesy, která vznikají při různých způsobech použití. Ochranná maska proti prachu nebo dýchačí maska musí filtrovat prach vznikající během daného použití. Pokud jste dlouhou dobu vystaveni vysokému hluku, můžete utrpět ztrátu sluchu.

- k) **Dbejte na bezpečnou vzdálenost dalších osob od vaší pracovní oblasti. Všechny osoby, které vstoupí do pracovní oblasti, musí nosit osobní ochrannou výstroj.** Úlomky obrobku nebo zlomené nástavce mohou odletávat a způsobit zranění i mimo samotnou pracovní oblast.
- l) **Držte přístroj pouze za izolovaná madla, když provádíte práce, při kterých nástavec přijde do kontaktu se skrytým proudovým vedením nebo s vlastním síťovým kabelem.** Kontakt s vedením pod napětím může také přivést napětí do kovových součástí přístroje a způsobit zásah elektrickým proudem.
- m) **Udržujte síťový kabel v dostatečné vzdálenosti od rotujících nástavců.** Ztratíte-li nad přístrojem kontrolu, může dojít k prnutí nebo zachycení síťového kabelu a vaše ruka nebo paže se může dostat do rotujícího nástavce.
- n) **Elektrický nástroj nikdy neodkládejte, než se nástavec zcela zastaví.** Rotující nástavec se může dostat do kontaktu s odkládací plochou, čímž můžete nad elektrickým nástrojem ztratit kontrolu.
- o) **Nenechávejte elektrický nástroj v chodu během jeho přenášení.** Váš oděv může být náhodným kontaktem zachycen rotujícím nástavcem a nástavec může vniknout do vašeho těla.
- p) **Čistěte pravidelně ventilační otvory svého elektrického nástroje.** Ventilátor motoru vtahuje prach do skříně a silné nahromadění kovového prachu může způsobit ohrožení elektrickým proudem.
- q) **Nepoužívejte elektrický nástroj v blízkosti hořlavých materiálů.** Jiskry mohou tyto materiály zapálit.
- r) **Nepoužívejte nástavce, vyžadující kapalná chladiva.** Použití vody nebo jiných kapalných chladiv může vést k zasažení elektrickým proudem.

DALŠÍ BEZPEČNOSTNÍ POKYNY TÝKAJÍCÍ SE ROZBRUŠOVÁNÍ

Zpětný ráz a odpovídající bezpečnostní pokyny

Zpětný ráz je náhlou reakcí v důsledku zaháknutého nebo blokování rotujícího brusného kotouče. Zaháknutí nebo blokování vede k okamžitému zastavení rotujícího nástavce. Tím dojde ke zrychlení nekontrolovaného elektrického nástroje proti směru otáčení nástavce v místě zablokování.

Pokud se brusný kotouč zahákne nebo zablokuje např. o obrobek, může se hrana brusného kotouče, která se zaboří do obrobku, zachytit, a tím brusný kotouč vylomit nebo způsobit zpětný ráz. Brusný kotouč se pak bude pohybovat směrem k obsluhující osobě nebo od ní pryč, v závislosti na směru otáčení kotouče v místě zablokování. Přitom se mohou brusné kotouče i zlomit. Zpětný ráz je důsledkem chybného nebo nesprávného používání elektrického nástroje. Tomu lze zabránit vhodnými preventivními opatřeními, popsánymi dále.

- a) **Dobře elektrický nástroj držte a postavte se a ruce dejte do takové polohy, ve které můžete zachytit síly zpětných rázů. Používejte vždy přidavný úchop, pokud je k dispozici, abyste při rozběhu měli co možná největší kontrolu nad zpětnými rázy nebo reakčními momenty.** Obsluha může pomocí vhodných opatření ovládat síly zpětného rázu a reakční síly.
- b) **Nikdy nepřibližujte ruce k rotujícím nástavcům.** Pohyb nástavce může při zpětném rázu zasáhnout vaši ruku.
- c) **Vyhýbejte se oblasti před a za rotujícím řezným kotoučem.** Zpětný ráz vysílá elektrický nástroj do protisměru k pohybu brusného kotouče v místě zablokování.
- d) **Pracujte zvláště opatrně v oblasti rohů, ostrých hran atd. Zabraňte odrazu nástavců od obrobku a jejich vzpříčení.** Rotující nástavec má u rohů, ostrých hran nebo při odrazu sklon ke vzpříčení. To způsobí ztrátu kontroly nebo zpětný ráz.
- e) **Nepoužívejte žádné řetězy nebo ozubený pilový kotouč, ani žádné segmentové diamantové kotouče s otvory širšími než 10 mm.** Takové nástavce často způsobují zpětný ráz nebo ztrátu kontroly nad elektrickým nástrojem.
- f) **Vyhýbejte se blokování řezného kotouče nebo příliš vysokému přítlaku. Neprovádějte nadměrně hluboké řezy.** Přetížení řezného kotouče zvyšuje jeho namáhání a sklon k vychýlení nebo blokování a tím možnost zpětného rázu nebo prasknutí brusného nástroje.
- g) **Pokud se řezný kotouč vzpříčí nebo přerušete práci, pak přístroj vypněte a udržujte jej v klidu do chvíle, kdy se kotouč zcela zastaví. Nikdy se nepokoušejte o vytažení spuštěného řezného kotouče z řezu, jinak může dojít ke zpětnému rázu.** Zjistěte příčinu vzpříčení a odstraňte ji.

- h) **Dokud se elektrický nástroj nachází v obrobku, tak jej znovu nezapínejte. Počkejte až do chvíle, kdy řezný kotouč dosáhne svého plného počtu otáček, než budete opatrně pokračovat s řezáním.** V opačném případě se může kotouč zaháknout, vyskočit z obrobku nebo způsobit zpětný ráz.
- i) **Desky nebo velké obrobky podepřete, abyste snížili riziko zpětného rázu způsobeného vzpříčeným řezným kotoučem.** Velké obrobky se mohou prohnout pod svou vlastní hmotností. Obrodek musí být na obou stranách kotouče podepřen, a sice jak v blízkosti místa rozřezávání, tak i u hrany.
- j) **Budte zvláště opatrní u „kapsových řezů“ do stávajících stěn nebo jiných těžko přístupných míst.** Při vnořování řezného kotouče při řezání do plynových potrubí- nebo vodních potrubí, elektrických vedení nebo jiných objektů může dojít ke zpětnému rázu.

⚠ VAROVÁNÍ! Tento elektrický nástroj vytváří během provozu elektromagnetické pole. Toto pole může za určitých podmínek ovlivňovat aktivní nebo pasivní zdravotní implantáty. Pro snížení rizika vážných nebo smrtelných úrazů doporučujeme osobám se zdravotními implantáty, aby se před obsluhou tohoto elektrického nástroje obrátily na svého lékaře nebo na výrobce zdravotního implantátu.

ZBYTKOVÁ RIZIKA

Stroj je zkonstruován podle aktuálního stavu techniky a podle uznávaných bezpečnostně-technických norem. Přesto se mohou během práce vyskytnout jednotlivá zbytková rizika.

- Nebezpečí úrazu prstů a rukou spuštěným nástrojem v případě neodborného vedení obrobku.
- Ohrožení zdraví ocelovými třískami. Bezpodmínečně používejte osobní ochranné vybavení, jako je ochrana zraku.
- Zranění vadným řezným kotoučem. Pravidelně kontrolujte řezný kotouč, zda je neporušený.
- Nebezpečí poranění prstů a rukou při výměně řezného kotouče. Noste vhodné pracovní rukavice.
- Nebezpečí poranění při zapnutí stroje v důsledku rozbíhajícího se řezného kotouče.
- Ohrožení proudem při použití nesprávných elektrických přívodních kabelů.

- Ohrožení zdraví spuštěným řezným kotoučem při dlouhých vlasech a volném oděvu. Používejte osobní ochranné prostředky jako vlasovou síťku a těsně přiléhající pracovní oděv.
- Kromě toho mohou přes všechna přijatá preventivní opatření vzniknout zbytková rizika, která nebudou na první pohled zřejmá.
- Zbytková rizika mohou být minimalizována, budete-li dodržovat jak „Bezpečnostní pokyny“, tak „Určené použití“ a pokyny k obsluze.

6. Technické údaje

Konstrukční rozměry d x š x v	620 x 270 x 605 mm
Řezný kotouč Ø	355 x 25,4 x 3 mm
Volnoběžné otáčky	4200 1/min
Hmotnost	12,9 kg

Řezná data

Velikost obrobku min.	ø 15, 15 x 15 mm
Velikost obrobku, max.	ø 115, 137 x 100 mm

Pohon

Motor	220-240 V~ / 50 Hz
Příkon P1	2600 W
Třída ochrany	II

Hodnoty hluku

Hodnoty hluku byly zjištěny podle normy EN 62841.

Hladina akustického tlaku L_{pA}	98 dB(A)
Kolisavost K_{pA}	3 dB
Hladina akustického výkonu L_{WA}	109 dB(A)
Kolisavost K_{WA}	3 dB

Používejte ochranu sluchu.

Působení hluku může vést ke ztrátě sluchu. Celkové hodnoty vibrací (vektorový součet tří směrů) zjištěny podle EN 62841.

- Uvedené hodnoty hlukových emisí byly měřeny normovaným zkušebním postupem a mohou být použity ke srovnání elektrického nástroje s jiným.
- Uvedené hodnoty hlukových emisí lze použít rovněž k předběžnému odhadu zatížení.

- **Varování:**
Hodnoty hlukových emisí se mohou během reálného používání elektrického nástroje lišit od uvedených hodnot v závislosti na způsobu použití elektrického nástroje, především podle toho, jaký obrobek se bude obrábět.
- Proveďte opatření na ochranu před zatížením lukem. Zohledněte přitom celý pracovní postup, tedy také dobu, kdy elektrický nástroj pracuje bez zatížení nebo je vypnutý. Vhodná opatření zahrnují mimo jiné pravidelnou údržbu a péči o elektrický nástroj a vložné nástroje, pravidelné přestávky a dobré plánování pracovních postupů.

7. Před uvedením do provozu

- Stroj na řezání kovů vybalte a zkontrolujte, zda nebyl během přepravy poškozen
- Stroj musí mít vždy stabilní polohu.
- Před uvedením do provozu musí být řádně namontovány všechny kryty a bezpečnostní zařízení.
- Řezný kotouč musí mít možnost volně se pohybovat.
- Před spuštěním spínače / vypínače se ubezpečte, zda je řezný kotouč správně namontovaný a pohyblivé díly se snadno pohybují.
- Před připojením stroje se přesvědčte, že jsou údaje na typovém štítku shodné s údaji sítě.

8. Montáž a obsluha

Pozor! Před prováděním všech údržbových, přestrojovacích a montážních prací je třeba vytáhnout zástrčku ze sítě.

Přepavní pojistka / držadlo k přenášení (obr. 2)

Pro uvedení stroje z přepavní polohy do pracovní polohy postupujte následovně:

1. Stlačte hlavu stroje (12) za rukojeť (15) dolů a podržte ji v této poloze.
2. Vyvlékněte řetěz (10) z přepavní pojistky (11).
3. Ved'te hlavu stroje (12) pomalu nahoru. **Pozor!** Působením vratné pružiny vyráží hlava stroje (12) automaticky směrem nahoru, tzn. nepouštějte rukojeť (15) po ukončení řezu, nýbrž hlavou stroje (12) pohybujte pomalu a lehkým protitlakem směrem nahoru.
4. Po pracovním procesu by se měla hlava stroje (12) znovu zaaretovat v dolní poloze.

Upnutí obrobku (obr. 3)

Každý obrobek musí být před obráběním upevněn do svěráku.

1. Vyklopte rychloupínací páku (6) nahoru.
2. Vytáhněte upínací úchyt (7) natolik, aby bylo možné obrobek upnout mezi upínací plochy pohyblivé upínací čelisti (5) a přestavitelného dorazu (9).

Upozornění: Není nutné otáčet upínací úchyt (7), pokud je rychloupínací páka (6) vyklopená nahoru. Vřetenem lze plynule vytahovat a zasunovat.

Posuňte upínací úchyt (7) dopředu natolik, aby se upínací plochy pohyblivé upínací čelisti (5) a přestavitelného dorazu (9) dotýkaly obrobku. Sklopte rychloupínací páku (6) znovu dolů tak, aby se vřetenem a rychloupínací páka (6) zasekly do sebe.

Otáčením upínacím úchytem (7) se obrobek bezpečně pevně upne.

Zkosené řezy (obr. 3)

Abyste bylo možné provádět zkosené řezy, je možné seřídit doraz (7) z 0° - 45° doleva a z 0° - 30° doprava.

1. Povolte oba šrouby (A) očkovým klíčem (8).
2. Nastavte přestavitelný doraz (9) otáčením na požadovaný úhlový rozměr.
3. Utáhněte znovu oba šrouby (A) očkovým klíčem (8).
4. Při upínání obrobku se pohyblivá upínací čelist (5) otočí automaticky do požadované polohy a srovná se do roviny s obrobkem, aby bylo zajištěno upevnění obrobku.

Nastavení dorazového šroubu (obr. 4)

Pomocí dorazového šroubu (B) lze nastavit hloubku řezu řezného kotouče (4).

To je nezbytné, protože u řezného kotouče (4) se na základě opotřebení zmenšuje jeho průměr a obrobek by se jím nepodařilo zcela přefříznout.

Uvolněte k tomu pojistnou matici na dorazovém šroubu (B) očkovým klíčem (8) a podle potřeby dorazový šroub (B) zašroubujte nebo vyšroubujte.

Výměna řezného kotouče (viz obr. 1/5)

Vytáhněte síťovou zástrčku!

1. Uved'te hlavu stroje (12) do horní klidové polohy.
2. Vyklopte přestavitelnou ochranu (2) nahoru.
3. Zatlačte zajišťovací čep (3) dovnitř a otáčejte druhou rukou řezným kotoučem (4), až zajišťovací čep zaklapne (3).
4. Uvolněte svěrací šroub (C) dodaným očkovým klíčem (8).

- Odeberte svěrací šroub (C), podložku, vnější přírubu a opotřebený řezný kotouč (12).
- Vsaďte opět nový řezný kotouč v opačném pořadí a pevně jej utáhněte. **Pozor!** Před montáží musí být díly pečlivě vyčištěny. **Pozor!** Při tom dávejte pozor na směr otáčení řezného kotouče! Používejte pouze doporučené zesílené řezné kotouče a utáhněte svěrací šroub (C) jen tak pevně, aby byl řezný kotouč (12) bezpečně přidržen a nemohl se protáčet. Pokud bude svěrací šroub (C) utažen příliš silně, může dojít k poškození kotouče.
- Sklopte přestavitelnou ochranu znovu dolů.

Spínač Zap/Vyp (obr. 1)

- Zapnutí: Stiskněte nejprve blokovací tlačítko spínače (13) a poté stiskněte spínač za-/vypínač (14).
- Vypnutí: Uvolněte znovu za-/vypínač (14).

Provedení řezu (obr. 1)

Pozor! Ujistěte se, že je obrobek bezpečně upnutý.

- Zapněte stroj a počkejte, dokud nedosáhne motor svých maximálních otáček.
- Stlačte hlavu stroje (12) za rukojeť (15) dolů natožlik, až se řezný kotouč (4) lehce dotkne obrobku.
- Proveďte nyní dělicí řez rovnoměrně stlačovanou hlavou stroje (12). **Pozor!** Řezný kotouč se nesmí zadržávat nebo skákat, neboť tím by se zhoršila kvalita řezu nebo by mohlo dokonce dojít k rozlomení řezného kotouče. Ani ke konci řezání by neměla být snižována řezná rychlost, neboť tím se zamezí přehřátí obrobku a zvýšenému tvoření ostrých hran. **Upozornění:** Počet řezů jedním řezným kotoučem nebo jejich kvalita se mohou značně lišit v závislosti na dobách řezání. Rychlé řезы mohou vést k rychlému opotřebení řezného kotouče, ale slouží také k zredukování zabarvení nebo tvoření ostrých hran.

9. Skladování a přeprava

Skladujte přístroj a jeho příslušenství mimo dosah dětí na tmavém a suchém místě nad bodem mrazu. Ideální skladovací teplota se pohybuje mezi 5 a 30 °C. Elektrický nástroj skladujte v originálním balení.

Při skladování řezných kotoučů je třeba postupovat co nejpečlivěji:

- Vyčistěte je a dobře je osušte. **POZOR:** Řezné kotouče pojené umělou pryskyřicí **NEČISTĚTE** vodou ani jinými kapalinami!

- Kotouče vždy skladujte v ležící poloze.
- Je třeba zabránit působení vlhkosti, mrazu, přímému slunečnímu záření, vysokým teplotám, resp. výkyvům teplot, jinak hrozí nebezpečí zlomení a tříštění!
- Před opětovným použitím řezných kotoučů pojených umělou pryskyřicí, je třeba dbát doby minimální trvanlivosti (vyraženo na upínacím kroužku - kvartál/rok). Při překročení doby minimální trvanlivosti již **NESMÍ** být řezný kotouč používán.
- Nové a skladované řezné kotouče je třeba neustále kontrolovat, zda nejsou poškozené** a před prvním řezáním musí být nejméně po dobu 60 sekund při nastaveném maximálním počtu otáček prováděn test řezného kotouče, přičemž se nesmí žádná část těla nebo osoba nacházet v prodlouženém dosahu otáčení řezného kotouče.

Přeprava (obr. 1)

Pozor! Vytáhněte před přepravou stroje síťovou zástrčku.

Pro uvedení stroje z pracovní polohy do přepravní polohy postupujte následovně:

- Stlačte hlavu stroje (12) za rukojeť (15) dolů a podržte ji v této poloze.
- Navlékněte řetěz (10) do přepravní pojistky (11).
- Přepravujte stroj za rukojeť (15).

10. Údržba a čištění

Δ Varování! Před každým nastavením, údržbou nebo opravou vytáhněte síťovou zástrčku!

Všeobecná opatření údržby

- Udržujte ochranná zařízení, větrací šterbiny a plášť motoru pokud možno bez prachu a nečistot. Otrěte přístroj čistým hadrem nebo jej ofoukněte stlačeným vzduchem s nízkým tlakem.
- Doporučujeme přístroj vyčistit ihned po každém použití.
- Čistěte přístroj pravidelně vlhkým hadrem a trochou tekutého mýdla. Nepoužívejte žádné čisticí prostředky nebo rozpouštědla; mohly by poškodit plastové díly přístroje. Dbejte na to, aby se dovnitř přístroje nemohla dostat žádná voda.
- Jednou za měsíc naolejujte otočné díly, abyste prodloužili životnost nástroje. Motor však neolejujte.
- Vyčistěte systémy na zachycení prachu vyfoukáním stlačeným vzduchem.

Uhlíkový kartáč

Při nadměrné tvorbě jisker nechte zkontrolovat uhlíkové kartáče odborným elektrikářem. Pozor! Výměnu uhlíkových kartáčů smí provádět pouze kvalifikovaný elektrikář.

Servisní informace

Je nutno dávat pozor na to, že v případě tohoto výrobku podléhají následující díly opotřebení přirozené nebo použitím, resp. jsou potřeba následující díly jako spotřební materiály. Tyto by mohly poškodit plastové díly a kovové díly elektrického nástroje.

Opotřebitelné díly*: Řezný kotouč, uhlíkové kartáčky

* není nutně zahrnuto v obsahu dodávky!

11. Elektrické připojení

Instalovaný elektromotor je připojen v provozuschopném stavu. Připojka musí odpovídat příslušným předpisům VDE a DIN. Těmto předpisům musí odpovídat síťová připojka zákazníka i použité prodlužovací kabely.

Vadný elektrický přívodní kabel

U elektrických přívodních kabelů často dochází k poškození izolace.

Jeho příčinami mohou být:

- Smáčknutá místa, je-li přívodní kabel veden oknem nebo štěrbinou ve dveřích.
- Prohnutí kvůli nevhodnému upevnění nebo vedení přívodního kabelu.
- Zlomení kvůli přeježdění přes přívodní kabel.
- Poškození izolace kvůli vytržení z elektrické zásuvky ve stěně.
- Praskliny v důsledku stárnutí izolace.

Tyto vadné elektrické přívodní kabely nesmí být používány a kvůli poškození izolace jsou životu nebezpečné.

Pravidelně kontrolujte, zda elektrické přívodní kabely nejsou poškozeny. Dávejte pozor, aby nebyl přívodní kabel při kontrole připojen do elektrické sítě.

Elektrické přívodní kabely musí odpovídat příslušným předpisům VDE a DIN. Používejte pouze přívodní kabely s označením H05VV-F.

Pokud dojde k poškození vedení pro připojení na síť, musí být vedení pro zabránění vzniku nebezpečí výměněno výrobkem nebo jeho servisem nebo podobným způsobem kvalifikovanou osobou.

Uvedení typového označení na přívodním kabelu je povinné.

Motor na střídavý proud

- Síťové napětí musí činit 220 - 240 V~.
- Prodlužovací vedení do délky 25 m musí mít průměr 1,5 čtverečního milimetru.

Připojení a opravy elektrického vybavení mohou provádět pouze odborní elektrikáři.

Při zpětných dotazech uvádějte prosím tyto údaje:

- Typ proudu napájejícího motor
- Údaje z typového štítku stroje
- Údaje z typového štítku motoru

12. Likvidace a recyklace



Přístroj je v obalu, aby se zabránilo škodám způsobeným přepravou. Tento obal je surovinou a lze ho tudíž recyklovat nebo vrátit do oběhu surovin.



Zařízení a jeho příslušenství se skládají z různých materiálů, jako např. kov a plasty. Vadné konstrukční součásti zlikvidujte jako speciální odpad. Zeptejte se ve specializovaném obchodě nebo na správě obce!

Odpadní zařízení nesmějí být likvidována spolu s domácím odpadem!



Tento symbol upozorňuje, že tento výrobek nesmí být podle směrnice o odpadních elektrických a elektronických zařízeních (2012/19/EU) a vnitrostátních zákonů likvidován spolu s domácím odpadem. Tento výrobek musí být odevzdán na sběrné místě určeném k tomuto účelu. To lze provést například vrácením při nákupu podobného výrobku nebo odevzdáním v autorizovaném sběrném místě pro recyklaci odpadních elektrických a elektronických zařízení. Nesprávné zacházení s odpadními zařízeními může mít vzhledem k potenciálně nebezpečným látkám, které jsou v odpadních elektrických a elektronických zařízeních často obsažené, negativní dopad na životní prostředí a lidské zdraví. Správnou likvidací tohoto výrobku přispíváte také k efektivnímu využívání přírodních zdrojů. Informace o sběrných střediscích pro odpadní zařízení můžete získat u svého magistrátu, veřejnoprávní instituce pro nakládání s odpady, autorizovaného orgánu pro likvidaci odpadních elektrických a elektronických zařízení nebo služby svozu odpadu.

13. Odstraňování poruch

Chyba	Příčina	Řešení
Přístroj se nespouští	<ol style="list-style-type: none"> 1. Zástrčka přístroje není připojena 2. Pojistka vypadlá/vadná 3. Vadný připojovací kabel 4. Opotřebené nebo poškozené uhlíkové kartáče 	<ol style="list-style-type: none"> 1. Zajistěte přívod proudu 2. Restartujte výkonový spínač nebo vyměňte pojistku. 3. Opravy kabelového připojení k síti musí provádět autorizovaná dílna. 4. Výměna uhlíkových kartáčů
Chybný nářezný plán	<ol style="list-style-type: none"> 1. Opotřebený řezný kotouč 2. Obrobek není správně upnutý 	<ol style="list-style-type: none"> 1. Nasadte nový řezný kotouč. 2. Obrobek přiměřeně upněte.
Příliš malá rotace řezného kotouče	<ol style="list-style-type: none"> 1. Příliš dlouhé prodlužovací vedení nebo příliš malý průřez 2. Příliš nízký přívod napětí 	<ol style="list-style-type: none"> 1. Vyměňte vedení. 2. Kontrola přípojky certifikovaným elektroinstalátérem.
Vibrace během řezu	<ol style="list-style-type: none"> 1. Nedostatečně upevněný přístroj 2. Vadný řezný kotouč 3. Obrobek nedostatečně zajištěn 	<ol style="list-style-type: none"> 1. Připevněte přístroj. 2. Vyměňte řezný kotouč. 3. Obrobek přiměřeně upněte.
Chybný řez	<ol style="list-style-type: none"> 1. Doraz není správně upevněný 2. Řezný kotouč vzpříčený 3. Vynaložení nadměrné síly 4. Obrobek se pohybuje 	<ol style="list-style-type: none"> 1. Zkontrolujte/nastavte doraz 2. Zkontrolujte/připevněte řezný kotouč 3. Zmírněte tlak na obrobek 4. Obrobek správně upněte.
Obrobek se během řezu pohybuje	<ol style="list-style-type: none"> 1. Doraz je uvolněný nebo obrobek není správně zajištěn 2. Obrobek není řádně zajištěn 3. Vynaložení nadměrné síly 	<ol style="list-style-type: none"> 1. Doraz správně upevněte. 2. Obrobek správně upněte. 3. Zmírněte tlak na obrobek.

Vysvetlenie symbolov na prístroji

	<p>Varovanie! Pri nedodržaní je možné nebezpečenstvo ohrozenia života, nebezpečenstvo poranenia alebo poškodenie nástroja!</p>
	<p>Pred uvedením do prevádzky si prečítajte návod na obsluhu a bezpečnostné upozornenia a dodržiavajte ich!</p>
	<p>Noste ochranné okuliare!</p>
	<p>Noste ochranu sluchu!</p>
	<p>Pri tvorbe prachu noste ochranu dýchania!</p>
	<p>Počas práce s prístrojom noste ochranné rukavice!</p>
	<p>Nepoužívajte rozbrusovací kotúč pre prenosné brúsne prístroje.</p>
	<p>Nepoužívajte žiadne poškodené rozbrusovacie kotúče. Pred každým použitím skontrolujte na rozbrusovacích kotúčoch odlupovanie a trhliny.</p>
	<p>Nepoužívajte rozbrusovací kotúč na brúsne práce.</p>
	<p>Trieda ochrany II (dvojitá izolácia)</p>

Obsah:
Strana:

1.	Úvod.....	45
2.	Popis prístroja.....	45
3.	Rozsah dodávky.....	45
4.	Použitie v súlade s určením.....	46
5.	Bezpečnostné upozornenia.....	46
6.	Technické údaje.....	50
7.	Pred uvedením do prevádzky.....	51
8.	Zloženie a obsluha.....	51
9.	Skladovanie a preprava.....	52
10.	Údržba a čistenie.....	53
11.	Elektrická prípojka.....	53
12.	Likvidácia a opätovné zhodnotenie.....	54
13.	Odstraňovanie porúch.....	54

1. Úvod

Výrobca: schepach

Fabrikation von Holzbearbeitungsmaschinen GmbH
Günzburger Straße 69
D-89335 Ichenhausen

Vážený zákazník,

želáme Vám veľa zábavy a úspechov pri práci s Vaším novým prístrojom.

Upozornenie:

Výrobca tohto prístroja neručí podľa platného zákona o ručení za výrobok za škody, ktoré vzniknú na tomto prístroji alebo budú spôsobené týmto prístrojom pri:

- neodbornej manipulácii,
- nedodržiavaní návodu na obsluhu,
- opravách tretími osobami, neautorizovanými odborníkmi,
- montáži a výmene neoriginálnych náhradných dielov,
- použítí v rozpore s určením,
- Výpadky elektrického zariadenia pri nedodržiavaní elektrických predpisov a ustanovení VDE 0100, DIN 57113/VDE0113.

Dodržiavajte:

Pred montážou a uvedením do prevádzky si prečítajte celý text návodu na obsluhu.

Návod na obsluhu vám má uľahčiť, aby ste sa oboznámili s elektrickým náradím a používali ho v súlade s jeho určenými možnosťami použitia.

Návod na obsluhu obsahuje dôležité pokyny, ako s elektrickým náradím bezpečne, odborne a hospodárne pracovať a ako zabránite nebezpečenstvám, ušetríte náklady na opravy, znížite časy prestojov a zvýšite spoľahlivosť a životnosť elektrického náradia.

Okrem bezpečnostných ustanovení tohto návodu na obsluhu musíte bezpodmienečne dodržiavať predpisy svojej krajiny platné pre prevádzku elektrického náradia.

Návod na obsluhu uschovajte pri elektrickom náradí a v plastovom obale, aby bol chránený pred špinou a vlhkosťou. Všetci obsluhujúci pracovníci si ho musia pred začiatkom práce prečítať a starostlivo ho dodržiavať. Na elektrickom náradí môžu pracovať len osoby, ktoré boli poučené o používaní elektrického náradia a boli informované o nebezpečenstvách, ktoré sú s tým spojené. Treba dodržiavať požadovaný minimálny vek.

Okrem bezpečnostných upozornení obsiahnutých v tomto návode na obsluhu a osobitných predpisov vašej krajiny treba rešpektovať všeobecne uznávané technické pravidlá pre prevádzku konštrukčne rovnakých strojov.

Nepreberáme zodpovednosť za žiadne nehody ani škody, ku ktorým dôjde v dôsledku nedodržania tohto návodu a bezpečnostných upozornení.

2. Popis prístroja (obr. 1)

- 1 Ochrana, stála
- 2 Ochrana, prestaviteľná
- 3 Blokovací čap
- 4 Rozbrusovací kotúč
- 5 Upínacia čeľusť pohyblivá
- 6 Rýchlopínacia páka
- 7 Upínacia rukoväť
- 8 Očkový kľúč
- 9 Doraz, prestaviteľný
- 10 Reťaz
- 11 Prepravná poistka
- 12 Hlava stroja
- 13 Spínacie blokovacie tlačidlo
- 14 Zapínač/vypínač
- 15 Rukoväť

3. Rozsah dodávky

- Otvorte obal a opatrne vyberte prístroj.
- Odstráňte baliaci materiál, ako aj obalové a prepravné poistky (ak sú použité).
- Skontrolujte, či je rozsah dodávky kompletný.
- Prístroj a diely príslušenstva skontrolujte ohľadom poškodení spôsobených prepravou.
- Obal podľa možnosti uschovajte až do uplynutia záručnej doby.

POZOR

Prístroj a obalové materiály nie sú hračkami pre deti! Deti sa nesmú hrať s plastovými vreckami, fóliami a malými dielmi! Existuje nebezpečenstvo prehltnutia a zadusení!

- Preklad návodu na obsluhu
- Rozbrusovačka na kov
- Očkový kľúč

4. Použitie v súlade s určením

Rozbrusovačka na kov slúži na rezanie kovov, zodpovedajúc veľkosti stroja.

Stroj sa môže používať iba v súlade so svojím určením.

Každé iné použitie presahujúce určenie je považované za používanie v rozpore s určením. Za škody z neho vzniknuté alebo poranenia akéhokoľvek druhu ručí používateľ/obsluha a nie výrobca.

Používať sa smú iba rozbrusovacie kotúče, ktoré sú vhodné pre stroj. Použitie pilových kotúčov HSS, HM, CV atď akéhokoľvek druhu, je zakázané.

Súčasťou používania v súlade s určením je aj dodržiavanie bezpečnostných upozornení, ako aj návodu na montáž a prevádzkových pokynov v návode na obsluhu.

Osoby, ktoré obsluhujú stroj a vykonávajú údržbu, musia byť oboznámené so strojom a možnými nebezpečenstvami.

Okrem toho sa musia čo najdôkladnejšie dodržiavať predpisy na zabránenie úrazom.

Musia sa dodržiavať aj iné všeobecné pracovno-lekárske a bezpečnostno-technické pravidlá.

Pri škodách vzniknutých v dôsledku zmien na stroji sa vylučuje záruka výrobcu.

Napriek používaniu v súlade s určením nie je možné celkom vylúčiť určité faktory zostatkového rizika. Podmienené konštrukciou a výstavbou stroja sa môžu vyskytnúť nasledujúce riziká:

- Kontakt s rozbrusovacím kotúčom v nezakrytej oblasti rezania.
- Siahanie do bežiaceho rozbrusovacieho kotúča (rezné poranenie).
- Spätný náraz obrobkov a častí obrobkov.
- Zlomenia rozbrusovacích kotúčov.
- Vymrštenie poškodených alebo chybných rozbrusovacích kotúčov.
- poškodenia sluchu pri nepoužití potrebnej ochrany sluchu.

Dbajte, prosím, na to, že naše prístroje neboli v súlade s určením skonštruované na komerčné, remeselné ani priemyselné použitie. Ak sa prístroj používa v komerčných, remeselných alebo priemyselných podnikoch, ako aj na podobné činnosti, nepreberáme žiadnu záruku.

5. Bezpečnostné upozornenia

Všeobecné bezpečnostné upozornenia pre elektrické náradia

△ VAROVANIE: Prečítajte si všetky bezpečnostné upozornenia, pokyny, ilustrácie a technické údaje, ktorými je opatrené toto elektrické náradie.

Zanedbania pri dodržiavaní nasledujúcich pokynov môžu spôsobiť zásah elektrickým prúdom, požiar a/alebo ťažké poranenia.

Všetky bezpečnostné upozornenia a pokyny uschovajte pre prípad neskoršieho použitia.

Pojem „elektrické náradie“ použitý v bezpečnostných upozorneniach sa vzťahuje na elektrické náradie napájané zo siete (so sieťovým káblom) alebo na elektrické náradie napájané z akumulátora (bez sieťového vedenia).

1) Bezpečnosť na pracovisku

- a) **Pracovný priestor udržiavajte čistý a dobre osvetlený.** Neporiadok a neosvetlené pracovné priestory môžu viesť k úrazom.
- b) **S elektrickým náradím nepracujte v prostredí ohrozenom výbuchom, v ktorom sa nachádzajú horľavé kvapaliny, plyny alebo prach.** Elektrické prístroje vytvárajú iskry, ktoré môžu zapáliť prach alebo výpary.
- c) **Deti a iné osoby držte v dostatočnej vzdialenosti od elektrického prístroja počas jeho používania.** Pri nepozornosti môžete stratiť kontrolu nad elektrickým náradím.

2) Elektrická bezpečnosť

- a) **Pripojovacia zástrčka elektrického prístroja musí pasovať do zásuvky. Zástrčka sa nesmie nijako upravovať. Nepoužívajte adaptérové zástrčky spolu s uzemnenými elektrickými prístrojmi.** Neupravené zástrčky a vhodné zásuvky znižujú riziko zásahu elektrickým prúdom.
- b) **Vyhýbajte sa telesnému kontaktu s uzemnenými plochami, ako napríklad rúry, vykurovacie zariadenia, sporáky a chladničky.** Keď je vaše telo uzemnené, hrozí zvýšené riziko zásahu elektrickým prúdom.
- c) **Chráňte elektrické prístroje pred dažďom alebo vlhkosťou.** Vniknutie vody do elektrického náradia zvyšuje riziko zásahu elektrickým prúdom.

- d) **Nepoužívajte pripájacie vedenie na nosenie či zavesenie elektrického náradia, ani na vytiahnutie zástrčky zo zásuvky. Chráňte pripájacie vedenie pred vysokými teplotami, olejom, ostrými hranami alebo pohybujúcimi sa časťami.** Poškodené alebo zamotané pripájacie vedenia zvyšujú riziko zásahu elektrickým prúdom.
 - e) **Ak s elektrickým náradím pracujete vonku, používajte iba predĺžovacie vedenia, ktoré sú vhodné aj pre exteriér.** Používanie predĺžovacieho vedenia vhodného pre exteriér znižuje riziko zásahu elektrickým prúdom.
 - f) **Ak sa nedá vyhnúť prevádzke elektrického náradia vo vlhkom prostredí, používajte ochranný vypínač proti chybnému prúdu.** Používanie ochranného vypínača proti chybnému prúdu znižuje riziko zásahu elektrickým prúdom.
- f) **Noste vhodný odev. Nenoste voľný odev ani šperky. Udržiavajte vlasy a odev mimo dosahu pohybujúcich sa dielov.** Voľný odev, šperky či dlhé vlasy môžu zachytiť pohybujúce sa časti.
 - g) **Ak je možné namontovať zariadenia na odsávanie a zachytávanie prachu, musia sa tieto pripojiť a správne používať.** Použitie zariadenia na odsávanie prachu znižuje riziká spôsobené prachom.
 - h) **Nenechajte sa ukolišať falošnou bezpečnosťou a dbajte na bezpečnostné pravidlá pre elektrické náradie, aj keď ste vďaka mnohásobnému použitiu oboznámení s elektrickým náradím.** Lahkovážne konanie môže v okamihu viesť k ťažkým poraneniam.

4) Používanie a ošetrovanie elektrického prístroja

3) Bezpečnosť osôb

- a) **Buďte pozorní, dávajte pozor na to, čo robíte, a s elektrickým náradím pracujte rozumne. Elektrické náradie nepoužívajte, ak ste unavení alebo ste pod vplyvom drog, alkoholu či liekov.** Chvilka nepozornosti pri používaní elektrického prístroja môže viesť k vážnym zraneniam.
 - b) **Noste osobné ochranné vybavenie a vždy používajte ochranné okuliare.** Nosenie ochranného vybavenia, ako napríklad protiprachová maska, protišmyková ochranná obuv, ochranná prilba alebo ochrana sluchu, v závislosti od druhu a použitia elektrického prístroja, znižuje riziko zranení.
 - c) **Zabráňte neúmyselnému uvedeniu do prevádzky. Pred zdvihnutím alebo nosením sa uistite, že je elektrické náradie vypnuté, predtým ako ho pripojíte k napájaniu prúdom a/alebo ku akumulátoru.** Ak máte pri prenášaní elektrického náradia prst na vypínači, alebo ak zapnutý elektrický prístroj pripojíte k napájaniu prúdom, môže dôjsť k úrazom.
 - d) **Pred zapnutím elektrického náradia odstráňte nastavovacie nástroje alebo skrutkovače.** Nástroj alebo kľúč, ktorý sa nachádza v otáčajúcej sa časti elektrického náradia, môže viesť k poraneniam.
 - e) **Vyhýbajte sa abnormálnemu držaniu tela. Zaisťujte si bezpečný postoj a vždy udržiavajte rovnováhu.** Vďaka tomu budete môcť elektrické náradie lepšie kontrolovať pri neočakávaných situáciách.
- a) **Elektrické náradie nepreťažujte. Pri práci používajte elektrické náradie určené na daný účel.** Je lepšie a bezpečnejšie pracovať s vhodným elektrickým náradím v udávanom rozsahu výkonu.
 - b) **Nepoužívajte elektrické náradie s chybným spínačom.** Elektrické náradie, ktoré sa nedá zapnúť alebo vypnúť, je nebezpečné a musí sa opraviť.
 - c) **Skôr ako vykonáte nastavenia prístroja, vymeníte časti vloženého nástroja alebo elektrické náradia odložte, vyťahnite zástrčku zo zásuvky a/alebo odoberte odnímateľný akumulátor.** Toto bezpečnostné opatrenie zabráni neúmyselnému spusteniu elektrického náradia.
 - d) **Nepoužívané elektrické náradie uchovávajú mimo dosahu detí.** Elektrické náradie nedovoľte používať osobám, ktoré s ním nie sú oboznámené alebo si neprečítali tieto inštrukcie. Elektrické náradie je nebezpečné, ak ho používajú neskúsené osoby.
 - e) **O svoje elektrické náradie a vložený nástroj sa dôkladne starajte. Kontrolujte, či pohybujúce sa časti fungujú bezchybne a či sa nezasekávajú, či diely nie sú zlomené alebo poškodené tak, že to negatívne ovplyvňuje funkciu elektrického náradia. Pred použitím elektrického náradia dajte poškodené diely opraviť.** Príčinou mnohých úrazov je nesprávna údržba elektrických prístrojov.
 - f) **Rezné nástroje udržiavajte ostré a čisté.** Starostlivo udržiavané rezné nástroje s ostrými reznými hranami sa menej zasekávajú a ľahšie sa vedú.

- g) Používajte elektrické náradie, príslušenstvo, vložené nástroje atď. podľa týchto pokynov. Zohľadnite pritom pracovné podmienky a vykonávanú činnosť. Používanie elektrického náradia na iné ako predpísané používania môže viesť k nebezpečným situáciám.
- h) Rukoväte a plochy rukoväti udržiavajte vždy suché, čisté a bez oleja a tuku. Klzké rukoväti a plochy rukoväti neumožňujú bezpečnú obsluhu a kontrolu elektrického náradia v nepredvídateľných situáciách.

5) Servis

- a) Vaše elektrické náradie nechajte opravovať len kvalifikovaným odborným personálom a len s originálnymi náhradnými dielmi. Tým zaistíte, že bezpečnosť elektrického prístroja zostane zachovaná.

DODATOČNÉ BEZPEČNOSTNÉ UPOZORNENIA PRE POUŽITIA ROZBRUSOVAČKY

BEZPEČNOSTNÉ UPOZORNENIA PRE ROZBRUSOVAČKY

- a) Ochranný kryt, ktorý patrí k elektrickému prístroju, musí byť bezpečne umiestnený a nastavený tak, aby sa dosiahla najvyššia miera bezpečnosti, t.z. čo možno najmenší diel brúsneho nástroja ukazuje otvorene k obsluhujúcej osobe. Vy a osoby v okolí sa zdržiavajte mimo dosah rotujúceho brúsneho kotúča. Ochranný kryt má chrániť obsluhujúcu osobu pred úločkami a náhodným kontaktom s brúsnym nástrojom.
- b) Pre váš elektrický prístroj používajte výlučne viazané zosilnené alebo diamantové rozbrusovacie kotúče. Iba preto, že na svoj elektrický prístroj môžete upevniť príslušenstvo, nezaručuje to jeho bezpečné použitie.
- c) Povolené otáčky vloženého nástroja musia byť minimálne tak vysoké ako najvyššie otáčky uvedené na elektrickom prístroji. Príslušenstvo, ktoré sa otáča rýchlejšie, ako je povolené, sa môže zlomiť a odletieť.

- d) Brúsne nástroje sa smú používať iba pre odporúčané možnosti použitia. Napríklad: Nikdy nebrúste bočnou plochou rozbrusovacieho kotúča. Rozbrusovacie kotúče sú navrhnuté tak, že sa úber materiálu vykonáva hranou kotúča. Bočné pôsobenie sily na tieto brúsne nástroje môže tieto zlomiť.
- e) Pre Vami zvolený brúsny kotúč použite vždy nepoškodené upínacie príruby správnej veľkosti a formy. Vhodné príruby podporujú brúsny kotúč a znižujú tak nebezpečenstvo zlomenia brúsneho kotúča.
- f) Nepoužívajte žiadne opotrebované brúsne kotúče z väčších elektrických prístrojov. Brúsne kotúče pre väčšie elektrické prístroje nie sú dimenzované pre vyššie otáčky menších elektrických prístrojov a môžu sa zlomiť.
- g) Vonkajší priemer a hrúbka vloženého nástroja musia zodpovedať údajom o rozmeroch vášho elektrického prístroja. Nesprávne dimenzované vložené nástroje nie je možné dostatočne odtieniť alebo kontrolovať.
- h) Brúsne kotúče a príruby musia byť presne vhodné k vretenu brúsneho kotúča vášho elektrického prístroja. Vložené nástroje, ktoré nie sú presne zosúladené s vretenom brúsneho kotúča elektrického prístroja, sa otáčajú nerovnomerne, veľmi silno vibrujú a môžu viesť k strate kontroly.
- i) Nepoužívajte poškodené brúsne kotúče. Pred každým použitím skontrolujte na brúsných kotúčoch odlupovanie a trhliny. Ak elektrický prístroj alebo brúsny kotúč spadne, skontrolujte, či nie je poškodený, alebo použite nepoškodený brúsny kotúč. Ak ste brúsny kotúč skontrolovali a nasadili, zdržiavajte sa vy i osoby nachádzajúce sa v blízkosti mimo oblasti rotujúceho brúsneho kotúča a prístroj nechajte jednu minútu bežať s najvyššími otáčkami. Poškodené brúsne kotúče sa najčastejšie zlomia práve v tomto čase testovania.

- j) **Noste osobný ochranný výstroj. V závislosti od použitia noste plnú ochranu tváre, ochranu očí alebo ochranné okuliare. Ak je to potrebné, noste masku proti prachu, ochranu sluchu, ochranné rukavice alebo špeciálnu zásteru, ktorá udržiava malé častice vznikajúce pri brúsení a častice materiálu v bezpečnej vzdialenosti od vás.** Oči musia byť chránené pred poletujúcimi cudzími telesami, ktoré vznikajú pri rôznych používaniach. Maska proti prachu alebo maska na ochranu dýchania musia filtrovať prach vznikajúci pri používaní. Ak ste dlhý čas vystavení veľkému hluku, môžete utrpieť stratu sluchu.
- k) **Dbajte na bezpečný odstup ostatných osôb od vašej pracovnej oblasti. Každá osoba, ktorá vstúpi do pracovnej oblasti, musí nosiť osobný ochranný výstroj.** Odložené kusy obrobku alebo zlomených vložených nástrojov môžu odletieť a aj mimo bezprostrednej pracovnej oblasti spôsobiť poranenia.
- l) **Náradie držte len za izolované plochy rukoväťte, ak vykonávate práce, pri ktorých by vložený nástroj mohol naraziť na skryté elektrické vedenia alebo na samotný sieťový kábel.** Pri kontakte s vedením, ktoré je pod napätím, sa môžu pod napätie dostať aj kovové časti prístroja, čo vedie k zásahu elektrickým prúdom.
- m) **Sieťový kábel udržiavajte mimo otáčajúcich sa vložených nástrojov.** Ak stratíte kontrolu nad prístrojom, môže sa sieťový kábel prerušiť alebo zachytiť a vaše ruky alebo rameno sa môžu dostať do otáčajúceho sa vloženého nástroja.
- n) **Elektrický prístroj nikdy neodkladajte predtým, ako sa vložený nástroj úplne zastaví.** Otáčajúci sa vložený nástroj sa môže dostať do kontaktu s odkladacou plochou, čím by ste mohli stratiť kontrolu nad elektrickým prístrojom.
- o) **Elektrický prístroj nikdy nenechajte bežať počas toho, ako ho prenášate.** Váš odev by sa mohol pri náhodnom kontakte zachytiť otáčajúcim sa vloženým nástrojom a vložený nástroj by mohol vniknúť do vášho tela.
- p) **Pravidelne čistite vetráciu štrbinu svojho elektrického prístroja.** Motorový ventilátor vťahuje do telesa prach a nadmerné nahromadenie kovového prášku môže zapríčiniť nebezpečenstvá vychádzajúce z elektrického systému.
- q) **Elektrický prístroj nepoužívajte v blízkosti horľavých materiálov.** Iskry by mohli tieto materiály zapáliť.
- r) **Nepoužívajte vložené nástroje, ktoré si vyžadujú tekuté chladivo.** Použitie vody alebo iných tekutých chladív môže viesť k zásahu elektrickým prúdom.

ĎALŠIE BEZPEČNOSTNÉ UPOZORNENIA PRE POUŽITIA ROZBRUSOVAČKY

Spätný náraz a príslušné bezpečnostné upozornenia

Náraz je náhla reakcia v dôsledku zaseknutého alebo blokovaného otáčajúceho sa brúsneho kotúča. Zaseknutie alebo blokovanie vedie k náhlemu zastaveniu rotujúceho vloženého nástroja. Tým sa zrýchli nekontrolovaný elektrický prístroj proti smeru otáčania vloženého nástroja na mieste blokovania.

Ak sa napr. brúsny kotúč v obrobku zasekol alebo zablokoval, môže sa hrana brúsneho kotúča, ktorá zasahuje do obrobku, zachytiť, a tým sa môže brúsny kotúč vylomiť alebo spôsobiť spätý náraz. Brúsny kotúč sa potom pohybuje k osobe obsluhy alebo od nej, v závislosti od smeru otáčania kotúča na mieste blokovania. Tu sa môžu takisto zlomiť brúsne kotúče.

Spätný náraz je dôsledkom nesprávneho alebo chybného používania elektrického nástroja. Je možné sa mu vyhnúť prostredníctvom vhodných opatrení uvedených v nasledujúcom popise.

- a) **Elektrický prístroj držte pevne a vaše telo a ramená uveďte do polohy, v ktorej môžete zachytiť sily spätného nárazu. Ak je k dispozícii, používajte vždy prídavnú rukoväť, aby ste mali čo najväčšiu kontrolu nad silami spätného nárazu alebo reakčnými momentmi pri rozbehu.** Osoba obsluhy môže prostredníctvom vhodných opatrení ovládať sily spätného nárazu a reakčné sily.
- b) **Nikdy neumiestňujte ruku do blízkosti otáčajúcich sa vložených nástrojov.** Vložený nástroj sa môže pri spätnom náraze pohybovať cez vašu ruku.
- c) **Vyhýbajte sa oblastiam pred a za rotujúcimi rozbrusovacími kotúčmi.** Spätý náraz poháňa elektrický prístroj do protichodného smeru k pohybu brúsneho kotúča na mieste blokovania.
- d) **V oblasti rohov, ostrých hrán atď. pracujte vždy s mimoriadnou opatrnosťou. Zabráňte tomu, aby sa vložený nástroj odrazil od obrobku a aby sa zasekol.** Rotujúci vložený nástroj má pri rohoch, ostrých hranách alebo pri odraze sklon k zaseknutiu. Toto spôsobuje stratu kontroly alebo spätý náraz.

- e) **Nepoužívajte reťazový kotúč ani ozubený pilový kotúč ako ani žiadny segmentovaný diamantový kotúč s viac ako 10 mm širokou drážkou.** Takéto vložené nástroje spôsobujú často spätný náraz alebo stratu kontroly nad elektrickým prístrojom.
- f) **Zabráňte blokovaniu rozbrusovacieho kotúča alebo príliš vysokému prítlaku. Nevykonávajte žiadne nadmerne hlboké rezy.** Preťaženie rozbrusovacieho kotúča zvyšuje jeho namáhanie a sklon k spríečeniu alebo blokovaniu a tým možnosť spätného nárazu alebo zlomeniu brúsneho nástroja.
- g) **Ak sa rozbrusovací kotúč zasekne alebo vyperušíte prácu, vypnite prístroj a držte ho pokojne, kým sa kotúč nezastaví. Nikdy sa nepokúšajte vytiahnuť spustený rozbrusovací kotúč z rezu, inak môže dôjsť k spätnému rázu.** Zistite a odstráňte príčinu zaseknutia.
- h) **Elektrický prístroj opäť nezapínajte, kým sa nachádza v obročku. Nechajte, nech rozbrusovací kotúč dosiahne svoje plné otáčky, než opatrne začnete s rezaním.** V opačnom prípade sa môže kotúč zaseknúť, vyskočiť z obročku alebo spôsobiť spätný náraz.
- i) **Dosky alebo väčšie obročky podoprite, aby ste znížili riziko spätného nárazu z dôvodu zaseknutého rozbrusovacieho kotúča.** Veľké obročky sa môžu pod vlastnou váhou ohnúť. Obroček sa musí podoprieť na oboch stranách kotúča, a síce ako v blízkosti deliaceho rezu, tak aj na hrane.
- j) **Buďte zvlášť opatrní pri „rezoch do dutých miest“ do existujúcich stien alebo iných nepozorovaných oblastí.** Vnikajúci rozbrusovací kotúč môže pri rezaní do vedení plynu -alebo vody, elektrických vedení alebo iných objektov spôsobiť spätný náraz.

⚠ VÝSTRAHA! Tento elektrický prístroj vytvára počas prevádzky elektromagnetické pole. Toto pole môže za určitých okolností ovplyvniť aktívne alebo pasívne implantáty. Na zníženie nebezpečenstva závažných alebo smrteľných poranení odporúčame osobám s implantátmi prekonzultovať situáciu so svojím lekárom a výrobcom implantátu ešte predtým, ako začnú obsluhovať elektrický prístroj.

ZVÝŠKOVÉ RIZIKÁ

Stroj je skonštruovaný podľa stavu techniky a prijatých bezpečnostnotechnických pravidiel. Napriek tomu sa môžu pri práci vyskytnúť jednotlivé zvyškové riziká.

- Nebezpečenstvo poranenia pre prsty a ruky z dôvodu spusteného nástroja pri neodbornom vedení obročku.
- Ohrozenie zdravia ocelovými trieskami. Bezpodmienečne noste osobné ochranné výstroje ako ochranu zraku.
- Poranenia spôsobené chybným rozbrusovacím kotúčom. Rozbrusovací kotúč pravidelne kontrolujte ohľadne poškodení.
- Nebezpečenstvo poranenia prstov a rúk pri výmene rozbrusovacieho kotúča. Noste vhodné pracovné rukavice.
- Nebezpečenstvo poranenia pri zapnutí stroja prostredníctvom bežiaceho rozbrusovacieho kotúča.
- Ohrozenie prúdom pri použití nesprávnych elektrických prípojných vedení.
- Ohrozenie zdravia spôsobené bežiacimi rozbrusovacími kotúčmi pri dlhých vlasoch a voľnom odev. Noste osobný ochranný výstroj, ako je sieťka na vlasy a tesne priliehajúci odev.
- Napriek všetkým prijatým opatreniam môžu pretrvávajúť zostatkové riziká, ktoré nie sú očividné.
- Zostatkové riziká je možné minimalizovať, ak sa dodržiavajú bezpečnostné upozornenia, použítie v súlade s určením, ako aj návod na obsluhu.

6. Technické údaje

Rozmery D x Š x V	620 x 270 x 605 mm
Rozbrusovací kotúč Ø	355 x 25,4 x 3 mm
Otáčky pri chode naprázdno	4200 ot./min
Hmotnosť	12,9 kg
Údaje týkajúce sa rezu	
Rozmery obročku min.	ø 15, 15 x 15 mm
Rozmery obročku max.	ø 115, 137 x 100 mm
Pohon	
Motor	220 – 240 V~ / 50 Hz
Príkon P1	2600 W
Trieda ochrany	II

Hodnoty hluku

Hodnoty hluku boli stanovené v súlade s normou EN 62841.

Hladina akustického tlaku L_{pA}	98 dB (A)
Neistota K_{pA}	3 dB
Hladina akustického výkonu L_{WA}	109 dB (A)
Neistota K_{WA}	3 dB

Noste ochranu sluchu.

Vplyv hluku môže spôsobiť stratu sluchu. Celkové hodnoty vibrácií (vektorový súčet troch smerov) stanovené podľa normy EN 62841.

- Uvedené hodnoty emisií hluku boli merané podľa normovanej skúšobnej metódy a môže sa použiť na porovnanie elektrického prístroja s iným zariadením.
- Uvedené hodnoty emisií hluku sa môžu použiť aj na predbežný odhad zaťaženia.
- Varovanie: Emisie hluku sa môžu počas skutočného používania elektrického prístroja odlišovať od uvedených hodnôt v závislosti od druhu a spôsobu použitia elektrického náradia, predovšetkým, aký druh obrobku sa obrába.
- Vykonajte opatrenia na ochranu proti zaťaženiám hlukom. Zohľadnite pritom celkový pracovný proces, teda aj okamihy, počas ktorých pracuje elektrické náradie bez záťaže alebo je vypnuté. Vhodné opatrenia, okrem iného, zahŕňajú aj pravidelnú údržbu a starostlivosť elektrického prístroja a použitých prístrojov, pravidelné prestávky, ako aj dobré plánovanie pracovných procesov.

7. Pred uvedením do prevádzky

- Rozbrusovačku na kov vybaľte a skontrolujte možné poškodenia, ktoré vznikli pri preprave.
- Stroj musí byť vždy namontovaný v stabilnej polohe.
- Pred uvedením do prevádzky sa musia všetky kryty a bezpečnostné zariadenia namontovať v súlade s predpismi.
- Rozbrusovací kotúč sa musí pohybovať voľne.
- Predtým, ako zapnete zapínač/vypínač, uistite sa, či je rozbrusovací kotúč správne namontovaný a pohyblivé diely vykazujú ľahký chod.
- Pred pripojením stroja sa presvedčte, či sa údaje na typovom štítku zhodujú so sieťovými údajmi.

8. Zloženie a obsluha

Pozor! Pred všetkými údržbovými, prestavovacími a montážnymi prácami vytiahnite sieťovú zástrčku.

Poistka pri preprave/nosná rukoväť (obr. 2)

Na uvedenie stroja z prepravnej polohy do pracovnej polohy postupujte nasledovne:

1. Zatlačte hlavu stroja (12) na rukoväti (15) smerom nadol a podržte ju v tejto polohe.
2. Zveste reťaz (10) z poistky pri preprave (11).
3. Vedte hlavu stroja (12) pomaly smerom nahor. **Pozor!** Vplyvom vratnej pružiny hlava stroja (12) automaticky udrie nahor, tzn. na konci rezu neuvoľnite rukoväť (15), ale hlavou stroja (12) pohybujte nahor pomaly a s miernym protiľakom.
4. Po pracovnom procese by sa mala hlava stroja (12) opäť zaistiť v dolnej polohe.

Upnutie obrobku (obr. 3)

Každý obrobok sa musí pred spracovaním fixovať v zveráku.

1. Vyklopte rýchlopínaciu páku (6) smerom nahor.
2. Vytiahnite upínaciu rukoväť (7) natoľko, aby sa mohol obrobok upnúť medzi upínacie plochy pohyblivej upínacej čelusti (5) a prestaviteľného dorazu (9).

Upozornenie: Nie je potrebné, otáčať upínaciu rukoväť (7), ak je rýchlopínacia páka (6) vyklopená nahor. Vreteno sa môže plynule vytiahnuť alebo zasunúť.

Posúvajte upínaciu rukoväť (7) dopredu natoľko, kým sa upínacie plochy pohyblivej upínacej čelusti (5) a prestaviteľného dorazu (9) nebudú dotýkať obrobku. Rýchlopínaciu páku (6) sklopte opäť nadol tak, aby vreteno a rýchlopínacia páka (6) do seba zapadli. Otáčaním upínacej rukoväti (7) sa obrobok bezpečne upne.

Úkosové rezy (obr. 3)

Aby bolo možné vykonať úkosové rezy, je možné prestaviť doraz (7) z 0° – 45° doľava a z 0° – 30° doprava.

1. Uvoľnite obe skrutky (A) pomocou očkového kľúča (8).
2. Nastavte prestaviteľný doraz (9) otáčaním na požadovaný uhlový rozmer.
3. Utiahnite opäť obe skrutky (A) pomocou očkového kľúča (8).

- Pri pevnom upínaní obrobku sa pohyblivá upínacia čeľusť (5) vychýli automaticky do požadovanej polohy a uvedie sa na líniu s obrobkom, aby sa zaistilo bezpečné fixovanie obrobku.

Nastavenie dorazovej skrutky (obr. 4)

Pomocou dorazovej skrutky (B) je možné nastaviť hĺbku rezu rozbrusovacieho kotúča (4).

To je potrebné, keďže sa rozbrusovací kotúč (4) na základe opotrebovania zmešuje v priemere a tým by obrobok viac nepredelil celkom.

Uvoľnite na to poistnú maticu na dorazovej skrutke (B) pomocou očkového kľúča (8) a otočte dorazovú skrutku (B) podľa potreby dovnútra alebo von.

Výmena rozbrusovacieho kotúča (pozri obr. 1/5)

Vytiahnite sieťovú zástrčku!

- Uvedte hlavu stroja (12) do hornej pokojovej polohy.
- Vyklopte nastaviteľnú ochranu (2) smerom nahor.
- Zatlačte blokovací čap (3) dovnútra a otočte rozbrusovací kotúč (4) druhou rukou, kým blokovací čap (3) nezapadne.
- Uvoľnite upínaciu skrutku (C) dodaným očkovým kľúčom (8).
- Upínaciu skrutku (C), podložku, vonkajšiu prírubu a opotrebovaný rozbrusovací kotúč (12) odoberte.
- Nasaďte nový rozbrusovací kotúč v opačnom poradí a opäť ho upevnite. **Pozor!** Pred montážou sa musia všetky diely starostlivo vyčistiť. **Pozor!** Dbajte na smer otáčania rozbrusovacieho kotúča! Používajte iba odporúčané, zosilnené rozbrusovacie kotúče a upínaciu skrutku (C) utiahnite iba do tej miery, aby bol rozbrusovací kotúč (12) pevne držaný a aby sa nepretáčal. Ak sa upínacia skrutka (C) utiahne príliš silno, môže sa kotúč poškodiť.
- Skladujte nastaviteľnú ochranu smerom nadol.

Zapínač/vypínač (obr. 1)

- Zapnutie: Stlačte najskôr spínacie blokovacie tlačidlo (13) a aktivujte zapínač/vypínač (14).
- Vypnutie: Opäť uvoľnite zapínač/vypínač (14).

Vykonanie rezu (obr. 1)

Pozor! Uistite sa, že obrobok je bezpečne upnutý.

- Zapnite stroj a počkajte, kým motor nedosiahne svoje maximálne otáčky.
- Hlavu stroja (12) na rukoväti (15) zatlačte nadol, až kým sa rozbrusovací kotúč (4) zľahka nedotkne obrobku.

- Vykonajte deliaci rez rovnomerným tlačéním hlavy stroja (12) nadol. **Pozor!** Rozbrusovací kotúč sa nesmie chvieť alebo skákať, lebo sa tým zhoršuje kvalita rezu, alebo môže dôjsť dokonca k zlomeniu rozbrusovacieho kotúča. Rýchlosť rezania by sa ani na konci procesu rezania nemala znížiť, keďže sa tým zabráni prehriatiu obrobku a zvýšenému tvoreniu ostrín. **Upozornenie:** Počet rezov na rozbrusovací kotúč ako aj ich kvalita sa môže na základe doby rezania značne líšiť. Rýchle rezy môžu viesť k rýchlemu opotrebovaniu rozbrusovacieho kotúča, ale môžu slúžiť aj na to, aby sa redukovalo zafarbenie ako aj tvorenie ostrín.

9. Skladovanie a preprava

Uschovajte prístroj a príslušenstvo mimo dosah detí na tmavom a suchom mieste nad bodom zamrznutia. Ideálna teplota skladovania je medzi 5 a 30 °C. Uskladnite elektrické náradie v pôvodnom balení.

Pri skladovaní rozbrusovacích kotúčov postupujte zvlášť starostlivo:

- Vyčistite a dobre vysušte. **POZOR:** Rozbrusovacie kotúče z umelej živice **NEČISTITE** vodou alebo inými kvapalinami!
- Skladujte neustále ležiac rovno.
- Vlhkosti, mrazu, priamemu slnečnému žiareniu, vysokým teplotám, príp. kolísaniam teploty sa musí zabrániť, inak hrozí nebezpečenstvo zlomenia a vzniku črepín!
- Pred opätovným použitím rozbrusovacích kotúčov z umelej živice sa musí dodržiavať doba minimálnej trvanlivosti (vyrazenie na uchytávacom krúžku - kvartál/rok). Pri prekročení doby minimálnej trvanlivosti sa rozbrusovací kotúč **NESMIE** používať.
- Nové alebo skladované rozbrusovacie kotúče pred použitím vždy skontrolujte ohľadne poškodení a pred prvým procesom robrusovania počas minimálne 60 sekúnd testujte pri udaných najvyšších otáčkach, pritom sa nesmie žiadna časť tela alebo osoba nachádzať v predĺženom rozsahu vyčylenia rozbrusovacieho kotúča.**

Preprava (obr. 1)

Pozor! Pred prepravou stroja vytiahnite sieťovú zástrčku.

Na uvedenie stroja z pracovnej polohy do prepravnej polohy postupujte nasledovne:

1. Zatlacíte hlavu stroja (12) na rukoväti (15) smerom nadol a podržte ju v tejto polohe.
2. Zavesíte reťaz (10) do prepravnej poistky (11).
3. Prepravte stroj pomocou rukoväti (15).

10. Údržba a čistenie

⚠ Varovanie! Pred každým nastavením, údržbou alebo opravou vyťahnite sieťovú zástrčku!

Všeobecné údržbové opatrenia

- Ochranné zariadenia, vzduchové štrbiny a teleso motora udržiavajte podľa možností bez prachu a nečistôt. Zariadenie vydrhnite čistou handričkou alebo vyfúkajte stlačeným vzduchom pri nízkom tlaku.
- Prístroj odporúčame čistiť bezprostredne po každom použití.
- Stroj pravidelne čistite vlhkou handričkou a malým množstvom mazľavého mydla. Nepoužívajte čistiace prostriedky ani rozpúšťadlá, mohli by poškodiť plastové diely prístroja. Dbajte na to, aby sa do vnútra stroja nedostala žiadna voda.
- Raz za mesiac naolejujte otočné diely na predĺženie životnosti nástroja. Motor neolejujte.
- Vyfúkaním stlačeného vzduchu vyčistíte systémy na zachytávanie prachu.

Uhlíkové kefy

Pri nadmernom iskrení zabezpečte, aby elektrikár skontroloval uhlíkové kefy. Pozor! Uhlíkové kefy smie vymieňať len elektrikár.

Servisné informácie

Je potrebné dbať na to, že pri tomto výrobku podliehajú nasledujúce diely použitiu primeranému alebo prirodzenému opotrebovaniu, resp. nasledujúce diely sú potrebné ako spotrebné materiály. Tieto by mohli poškodiť plastové a kovové časti elektrického prístroja. Diely podliehajúce opotrebovaniu*: Rozbrusovací kotúč, uhlíkové kefy

* nie je nutne obsiahnuté v rozsahu dodávky!

11. Elektrická prípojka

Nainštalovaný elektromotor je pripojený a pripravený na prevádzku. Pripojenie zodpovedá príslušným ustanoveniam VDE a DIN. Sieťová prípojka na strane zákazníka, ako aj predĺžovacie vedenie musia zodpovedať týmto predpisom.

Poškodené elektrické pripojné vedenie

Na elektrických pripojných vedeniach často vznikajú škody na izolácii.

Príčinami môžu byť:

- Stlačené miesta, keď sa pripojné vedenia vedú cez okno alebo medzeru medzi dverami.
- Zalomené miesta v dôsledku neodborného upevnenia alebo vedenia pripojného vedenia.
- Rozrezané miesta vzniknuté pri prejazde cez pripojné vedenie.
- Škody na izolácii pri vytrhnutí zo zásuvky v stene.
- Trhliny pri zostarnutí izolácie.

Takéto poškodené elektrické pripojné vedenia sa nesmú používať a z dôvodu poškodenia izolácie sú životnebezpečné.

Elektrické pripojné vedenia pravidelne kontrolujte ohľadne poškodení. Dávajte pozor na to, aby pri kontrole pripojného vedenia nebolo vedenie pripojené k elektrickej sieti.

Elektrické pripojné vedenia musia zodpovedať príslušným ustanoveniam VDE a DIN. Používajte iba pripojné vedenia s označením H05VV-F.

Ak je sieťový prívod tohto prístroja poškodený, musí ho výrobca alebo zákaznícky servis či podobne kvalifikovaná osoba vymeniť, aby sa predišlo prípadným nebezpečenstvám.

Vytlačenie označenia typu na pripojnom kábli je predpis.

Motor na striedavý prúd

- Sieťové napätie musí predstavovať 220 – 240 V~.
- Predĺžovacie vedenia do dĺžky 25 m musia vykazovať prierez 1,5 mm².

Prípojky a opravy elektrickej výbavy smie vykonávať iba vyučený elektrikár.

V prípade otázok uveďte, prosím, nasledujúce údaje:

- druh prúdu motora,
- Údaje z typového štítka stroja
- údaje o motore z typového štítka.

12. Likvidácia a opätovné zhodnotenie



Prístroj sa nachádza v obale, aby sa zabránilo prípadným škodám pri preprave. Tento obal je surovina, je teda opätovne použiteľný alebo možno vykonať jeho recykláciu.



Prístroj a jeho príslušenstvo pozostávajú z rôznych materiálov, ako napr. kov a plasty.

Poškodené konštrukčné diely odovzdajte na likvidáciu nebezpečného odpadu. Informácie si zistíte v špecializovanom obchode alebo od správy obce!

Staré zariadenia nevyhadzujte do domového odpadu!



Tento symbol upozorňuje na to, že tento výrobok sa musí zlikvidovať podľa smernice o odpade z elektrických a elektronických zariadení (2012/19/EÚ) a nesmie sa zlikvidovať s domovým odpadom.

Tento výrobok sa musí odovzdať na to určenému zbernému stredisku. K tomu môže dôjsť napríklad vrátením pri nákupe podobného výrobku alebo odovzdaním autorizovanému zbernému stredisku na recykláciu odpadu z elektrických a elektronických zariadení. Neodborné zaobchádzanie so starými zariadeniami môže mať v dôsledku potenciálne nebezpečných látok, ktoré obsahuje odpad z elektrických a elektronických zariadení, negatívny vplyv na životné prostredie a zdravie osôb. Odbornou likvidáciou tohto výrobku navyše prispievate k efektívnemu využívaniu prírodných zdrojov. Informácie o zberných strediskách pre staré zariadenia získate od vašej miestnej správy, verejnoprávnej inštitúcie zaoberajúcej sa likvidáciou odpadu, autorizovaného úradu pre likvidáciu odpadu z elektrických a elektronických zariadení alebo od vášho odvozu odpadkov.

13. Odstraňovanie porúch

Chyby	Príčina	Náprava
Prístroj sa nespúšťa	<ol style="list-style-type: none"> 1. Prístrojová zástrčka nie je napojená 2. Poistka uvoľnená/chybná 3. Chybný pripojovací kábel 4. Opotrebované alebo poškodené uhlíkové kefy. 	<ol style="list-style-type: none"> 1. Zabezpečiť prívod prúdu 2. Spustíte nanovo výkonový spínač alebo vymeňte poistku. 3. Kábel pre sieťové pripojenie nechajte opraviť v autorizovanej dielni. 4. Vymeňte uhlíkové kefy.
Zlý obraz rezu.	<ol style="list-style-type: none"> 1. Opotrebovaný rozbrusovací kotúč 2. Obrobok nie je správne upnutý. 	<ol style="list-style-type: none"> 1. Použite nový rozbrusovací kotúč. 2. Obrobok primerane upnite.
Rotácia rozbrusovacieho kotúča príliš nízka.	<ol style="list-style-type: none"> 1. Predlžovacie vedenie príliš dlhé alebo príliš malý prierez 2. Príliš nízke napájanie napätím. 	<ol style="list-style-type: none"> 1. Vymeňte vedenie. 2. Kontrola pripojenia prostredníctvom certifikovaného elektroinštalatéra.
Vibrácia počas rezania.	<ol style="list-style-type: none"> 1. Prístroj nedostatočne zafixovaný 2. Poškodené rozbrusovacie kotúče 3. Obrobok nedostatočne zaistený. 	<ol style="list-style-type: none"> 1. Upevnite prístroj. 2. Vymeňte rozbrusovací kotúč. 3. Obrobok primerane upnite.
Rez nesprávny.	<ol style="list-style-type: none"> 1. Doraz nie je správne upevnený 2. Rozbrusovací kotúč spriečený 3. 4. Nadmerne vynaložený sila. 5. Obrobok sa pohybuje. 	<ol style="list-style-type: none"> 1. Doraz skontrolujte/nastavte 2. Rozbrusovací kotúč skontrolujte/ upevnite 3. Redukujte tlak na obrobok 4. Obrobok správne upnúť.
Obrobok sa hýbe počas rezania.	<ol style="list-style-type: none"> 1. Doraz uvoľnený alebo obrobok nie je správne zaistený 2. Obrobok nesprávne zaistený 3. Nadmerne vynaložený sila. 	<ol style="list-style-type: none"> 1. Doraz správne upevnený. 2. Obrobok správne upnúť. 3. Redukujte tlak na obrobok.

A készüléken található szimbólumok magyarázata

	<p>Figyelmeztetés! Be nem tartása esetén életveszély, sérülésveszély vagy a szerszám károsodásának veszélye fordulhat elő!</p>
	<p>Üzembe helyezés előtt olvassa el és vegye figyelembe a kezelési útmutatót és a biztonsági utasításokat!</p>
	<p>Viseljen védőszemüveget!</p>
	<p>Viseljen hallásvédőt!</p>
	<p>Porképződés esetén viseljen megfelelő légzésvédőt!</p>
	<p>A készülékkel végzett munka közben viseljen védőkesztyűt!</p>
	<p>Ne használja a darabolótárcsát hordozható csiszológéphez.</p>
	<p>Ne használjon sérült darabolótárcsát, minden használat előtt ellenőrizze a darabolótárcsát, hogy nem észlelhető-e rajta leválás vagy repedés.</p>
	<p>Ne használja a darabolótárcsát köszörülési munkálatokhoz.</p>
	<p>II. védelmi osztály (kettős szigetelés)</p>

Tartalomjegyzék:

Oldal:

1.	Bevezetés	57
2.	A készülék leírása	57
3.	Szállított elemek	57
4.	Rendeltetésszerű használat	58
5.	Biztonsági utasítások.....	58
6.	Műszaki adatok.....	63
7.	Üzembe helyezés előtt	63
8.	Felépítés és kezelés	63
9.	Tárolás és szállítás	65
10.	Karbantartás és tisztítás.....	65
11.	Elektromos csatlakoztatás	66
12.	Ártalmatlanítás és újrahasznosítás	66
13.	Hibaelhárítás.....	67

1. Bevezetés

Gyártó:

scheppach

Fabrikation von Holzbearbeitungsmaschinen GmbH
Günzburger Straße 69
D-89335 Ichenhausen

Kedves Ügyfelünk!

Sok örömet és sikert kívánunk új készüléke használatához.

Megjegyzés:

E gép gyártója a hatályos termékefelelősségi törvény szerint nem felelős a gépen esett vagy a gép által okozott károkért a következő esetekben:

- szakszerűtlen kezelés,
- a kezelési útmutató be nem tartása,
- harmadik fél által végzett illetéktelen javítás,
- nem eredeti pótalkatrészek beépítése és cseréje,
- nem rendeltetésszerű használat,
- Ha figyelmen kívül hagyja az elektromos berendezésekre vonatkozó előírásokat, valamint a VDE 0100, a DIN 57113 / VDE0113 előírásait, akkor az elektromos berendezés működésképtelenné válhat.

Vegye figyelembe a következőket:

A szerelés és üzembe helyezés előtt olvassa el a kezelési útmutató teljes szövegét.

Kezelési útmutatóinkból megismerheti elektromos szerszámát, és elsajátíthatja a rendeltetésszerű használatához szükséges ismereteket.

A kezelési útmutató fontos információkat tartalmaz arról, hogyan dolgozhat az elektromos szerszámmal biztonságosan, szakszerűen és gazdaságosan, hogyan kerülheti el a veszélyeket, csökkentheti a javítási költségeket és az időkieséseket, és növelheti a gép megbízhatóságát és élettartamát.

A jelen kezelési útmutató biztonsági rendelkezésein túl feltétlenül tartsa be az országában az elektromos szerszám üzemeltetésével kapcsolatosan érvényes előírásokat is.

A szennyeződés és nedvesség ellen műanyag tokba csomagolt kezelési útmutatót az elektromos szerszám közelében tárolja. Munkába állás előtt minden kezelő olvassa el, és gondosan tartsa be előírásait. Az elektromos szerszámon csak olyan személyek dolgozhatnak, akiket betanítottak az elektromos szerszám használatára, és megismertettek az előforduló veszélyforrásokkal. Tartsa be a kezelők minimális életkorára vonatkozó rendelkezést.

A jelen kezelési útmutató biztonsági rendelkezésein és országában a készülék üzemeltetésére vonatkozó előírásokon túl feltétlenül tartsa be az azonos kialakítású gépek üzemeltetésére vonatkozó általánosan elismert műszaki szabályokat is.

Nem vállalunk felelősséget az olyan balesetekért vagy károkért, amelyek azért keletkeznek, mert nem vették figyelembe a jelen útmutatót és a biztonsági utasításokat.

2. A készülék leírása (1. ábra)

- 1 Védelem, rögzített
- 2 Védelem, állítható
- 3 Reteszelő csapszeg
- 4 Darabolótárcsa
- 5 Szorítófópa, mozgatható
- 6 Gyorsbefogó kar
- 7 Beszorító fogantyú
- 8 Csillagkulcs
- 9 Ütköző, állítható
- 10 Lánc
- 11 Szállítási biztosíték
- 12 Gépfej
- 13 Kapcsoló reteszelőgombja
- 14 Be-/kikapcsoló
- 15 Markolat

3. Szállított elemek

- Nyissa ki a csomagolást, és óvatosan vegye ki a készüléket.
- Távolítsa el a csomagolóanyagot, valamint a csomagolási/szállítási biztosítékokat (ha vannak).
- Ellenőrizze, hogy hiánytalan-e a szállítmány.
- Ellenőrizze a készülék és a tartozékok szállításból eredő sérüléseit.
- Lehetőség szerint a jótállási idő leteltéig őrizze meg a csomagolást.

FIGYELEM

A készülék és a csomagolóanyag nem játékszer! Ne engedje, hogy a gyermekek a műanyag zacskókkal, fóliákkal és apró részekkel játszzanak! Lenyelés és fulladás veszélye áll fenn!

- Az eredeti üzemeltetési útmutató fordítása
- Fémdaraboló körfűrész
- Csillagkulcs

4. Rendeltetésszerű használat

A fémdaraboló körfűrész fém darabolására szolgál a gép nagyságának megfelelő méretben.

A gépet csak rendeltetésszerűen szabad használni.

Minden ettől eltérő használat nem rendeltetésszerűnek minősül. Az ebből eredő bármilyen kárért vagy sérülésért a gyártó nem vállal semmilyen felelősséget, azt a felhasználó / kezelő viseli.

Csak a géphez alkalmas darabolótárcsákat szabad használni. Tilos bármilyen típusú HSS, HM, CV stb. fűrészlapokat használni.

A rendeltetésszerű használat része a biztonsági utasítások betartása, valamint a kezelési útmutatóban foglalt szerelési és üzemeltetési utasítások betartása is.

A gépet kezelő és karbantartó személyeknek ismerniük kell ezeket, és tájékozottnak kell lenniük a lehetséges veszélyekről.

Ezenfelül a lehető leghigorúbban be kell tartani a balesetmegelőzési előírásokat.

Vegye figyelembe a további általános érvényű munkaegészségügyi és biztonságtechnikai szabályokat is.

Ha a Gépen változtatást hajt végre, az ebből eredő károkért a gyártó nem vállal felelősséget.

A rendeltetésszerű használat ellenére bizonyos maradék kockázati tényezők teljes egészében nem küszöbölhetők ki. A gép szerkezetéből és felépítéséből kifolyólag a következő kockázatok jelentkezhetnek:

- A darabolótárcsa megérintése a fedetlen vágási területen.
- Benyúlni a működő darabolótárcsába (vágásos sérülés).
- A munkadarabok és a munkadarabok darabjainak visszaütése.
- A darabolótárcsa törése.
- A sérült vagy hibás darabolótárcsák kirepülése.
- Halláskárosodás, ha nem használja a szükséges hallásvédőt.

Kérjük, vegye figyelembe, hogy készülékeinket rendeltetésük szerint nem kisipari, kéziipari vagy ipari használatra tervezték. A készülékekre semmilyen garanciát nem vállalunk, ha kisipari, kéziipari vagy ipari, valamint ezekkel egyenértékű tevékenységekhez használja.

5. Biztonsági utasítások

Az elektromos szerszámokra vonatkozó általános biztonsági utasítások

△ FIGYELMEZTETÉS: Olvassa el az összes biztonsági utasítást, egyéb utasítást, ábrát és műszaki adatot, melyet az elektromos szerszámhoz mellékeltek.

A következő útmutatások betartásának elmulasztása áramütést, tüzet és/vagy súlyos sérüléseket okozhat.

Az összes biztonsági utasítást és útmutatót őrizze meg későbbi használat céljából.

A biztonsági utasításokban használt „elektromos szerszám” fogalom a hálózatról üzemeltetett elektromos szerszámokra (hálózati vezetékkel), illetve az akkumulátorról üzemeltetett elektromos szerszámokra (hálózati vezeték nélkül) vonatkozik.

1) Munkahelyi biztonság

- Gondoskodjon a munkahely tisztaságáról és megfelelő megvilágításáról.** A rendtelenség, illetve a megvilágítatlan munkaterületek balesetekhez vezethetnek.
- Ne dolgozzon az elektromos szerszámmal olyan robbanásveszélyes környezetben, ahol éghető folyadékok, gázok vagy porok találhatóak.** Az elektromos szerszámok szikráznak, és a szikrák meggyújthatják a port és a gőzöket.
- Az elektromos szerszám használatát tartsa távol a gyermekeket és más személyeket.** A figyelem elterelése miatt elveszítheti uralmát az elektromos szerszám felett.

2) Elektromos biztonság

- Az elektromos szerszám csatlakozódugója illeszkedjen a csatlakozóaljzatba. A csatlakozódugót semmilyen módon nem szabad módosítani. A védőföldeléssel ellátott elektromos szerszámokkal együtt ne használjon adapteres csatlakozót.** A változatlan csatlakozódugók és a hozzájuk illő csatlakozóaljzatok csökkentik az áramütés kockázatát.
- Kerülje el a teste földelt felületekkel, például csövekkel, fűtésekkel, tűzhelyekkel és hűtőszekrényekkel való érintkezését.** Megnövekedhet az áramütés kockázata, ha a teste földelve van.

- c) **Tartsa esőtől és nedvességtől távol az elektromos szerszámokat.** Az elektromos szerszámba hatoló víz növeli az áramütés kockázatát.
- d) **Ne használja a csatlakozó vezetéket a rendeltetésétől eltérő módon, például az elektromos szerszám szállításához, felakasztásához vagy a csatlakozóaljzattól való kihúzásához.** Tartsa távol a csatlakozó vezetéket hőtől, olajtól, éles élektől és a mozgó alkatrészeitől. A sérült vagy összegubancolódott csatlakozó vezeték növeli az áramütés kockázatát.
- e) **Ha a szabadban dolgozik az elektromos szerszámmal, akkor csak olyan hosszabbító vezetékeket alkalmazzon, amelyek kültéri használatra is alkalmasak.** A kültéri használatra alkalmas hosszabbító vezeték használata csökkenti az áramütés kockázatát.
- f) **Ha elkerülhetetlen, hogy nedves környezetben használja az elektromos szerszámot, akkor használjon hibaáram-védőkapcsolót.** A hibaáram-védőkapcsoló használata csökkenti az áramütés kockázatát.

3) Személyek biztonsága

- a) **Legyen figyelmes, ügyeljen arra, amit csinál, és az elektromos szerszám használata során józan ésszel cselekedjen.** Ne használja az elektromos szerszámot, ha fáradt, vagy ha drogok, alkohol vagy gyógyszerek hatása alatt áll. Az elektromos szerszám használata során egy pillanatrai figyelmetlenség is súlyos sérüléseket okozhat.
- b) **Viseljen személyi védőfelszerelést, és mindig használjon védőszemüveget.** Az elektromos szerszám típusától és használatától függően alkalmazott személyi védőfelszerelések, például pormaszok, csúszásmentes munkavédelmi cipő, munkavédelmi sisak vagy hallásvédő viselése csökkenti a sérülések kockázatát.
- c) **Kerülje el az akaratlan üzembe helyezést. A szerszám áramellátásra és/vagy akkumulátorra való csatlakoztatása, felvétele vagy szállítása előtt győződjön meg arról, hogy ki van-e kapcsolva az elektromos szerszám.** Ha az elektromos szerszám szállítása közben a kapcsolón tartja az ujját, vagy a készüléket bekapcsolva csatlakoztatja az áramellátásra, akkor balesetek történhetnek.

- d) **Az elektromos szerszám bekapcsolása előtt távolítsa el a beállító szerszámokat vagy a csavarkulcsokat.** Az elektromos szerszám forgó részében maradt szerszám vagy kulcs sérüléseket okozhat.
- e) **Kerülje a rendellenes testtartást. Álljon stabilan a lábán, és mindig őrizze meg egyensúlyát.** Így váratlan helyzetekben is jobban irányíthatja az elektromos szerszámot.
- f) **Megfelelő ruházatot viseljen. Ne viseljen túl bő ruházatot vagy ékszereket. Haját és ruházatát tartsa távol a maguktól mozgó alkatrészekről.** A mozgó alkatrészek elkaphatják a laza ruházatot, az ékszereket vagy a hosszú haját.
- g) **Ha lehetséges a porelszívó és -gyűjtő berendezések felszerelése, azokat csatlakoztatni és megfelelően használni kell.** Porelszívó használatával csökkentheti a por által okozott veszélyeket.
- h) **Ne keltsen hamis biztonságérzetet és ne szegje meg az elektromos szerszámra vonatkozó biztonsági előírásokat még abban az esetben sem, ha az elektromos szerszámot többszöri használat után ismerni véli.** A másodperc törtrésze alatt bekövetkező súlyos sérülések lehetnek a következményei annak, ha a szerszámot gondatlanul kezeli.

4) Az elektromos szerszám használata és kezelése

- a) **Ne terhelje túl az elektromos szerszámot. A munkájához mindig az arra megfelelő elektromos szerszámot használja.** A megfelelő elektromos szerszámmal jobban és biztonságosabban dolgozhat a megadott teljesítménytartományban.
- b) **Ne használjon olyan elektromos szerszámot, amelynek hibás a kapcsolója.** Az az elektromos szerszám, amelyet nem lehet be- vagy kikapcsolni, veszélyesnek számít, és meg kell javítani.
- c) **Húzza ki a csatlakozódugót a csatlakozóaljzattól, és/vagy vegye ki a kivehető akkumulátort, mielőtt beállításokat végez a készüléken, cserélhető szerszámokat cserél ki vagy félreteszi az elektromos szerszámot.** Ezen elővigyázatosági intézkedések megakadályozzák az elektromos szerszám akaratlan elindulását.

- d) **Tartsa gyermekektől távol a nem használt elektromos szerszámokat. Ne hagyja, hogy az elektromos szerszámot olyan személyek használják, akik nem ismerik azt vagy nem olvasták el a jelen utasításokat.** Az elektromos szerszámok veszélyesek, ha tapasztalatlan személyek használják őket.
- e) **Gondosan ápolja az elektromos szerszámokat és a cserélhető szerszámot. Ellenőrizze, hogy a mozgó alkatrészek kifogástalanul működnek-e, nem szorulnak, nincsenek-e törött vagy sérült alkatrészek, amelyek negatív hatással lennének az elektromos szerszám működésére. Az elektromos szerszám használata előtt javítsa meg a sérült alkatrészeket.** Sok bal esetet a rosszul karbantartott elektromos szerszámok okoznak.
- f) **Tartsa élesen és tisztán a vágószerszámokat.** A gondosan ápolta, éles vágóélekkel rendelkező vágószerszámok kevésbé szorulnak be, és könnyebben vezethetők.
- g) **Az elektromos szerszámot, tartozékokat, be-tétszerszámokat stb. a jelen utasításoknak megfelelően használja. Közben vegye figyelembe a munkafeltételeket és a végrehajtandó feladatot is.** Az elektromos szerszámoknak a tervezett alkalmazásoktól eltérő használata veszélyes helyzetekhez vezethet.
- h) **A fogantyúkat és a fogantyúfelületeket mindig száraz, tiszta, valamint olajtól és zsírtól mentes állapotban kell tartani.** A csúszós fogantyú és fogantyúfelületek nem teszik lehetővé az elektromos szerszám biztonságos üzemeltetését és afölötti uralmának megőrzését előre nem látható helyzetekben.

5) Szerviz

- a) **Csak képzett szakszeméllyel és csak eredeti pótalkatrészek használatával javítsa meg elektromos szerszámát.** Ezáltal biztosítható az elektromos szerszám biztonságának megőrzése.

A DARABOLÓTÁRCSÁS ALKALMAZÁSOKRA VONATKOZÓ KIEGÉSZÍTŐ BIZTONSÁGI UTASÍTÁSOK

DARABOLÓGÉPEKRE VONATKOZÓ BIZTONSÁGI UTASÍTÁSOK

- a) **Az elektromos szerszámhoz tartozó védőburkolatot biztonságosan kell felhelyezni és úgy kell beállítani, hogy a legnagyobb mértékű biztonságot lehessen elérni, vagyis a vágótest lehető legkisebb része legyen nyitva a kezelőszemély irányába. Ön és a közelben lévő személyek mindig a forgó közzörűkorong elérhető távolságán kívül tartózkodjanak.** A védőburkolat célja, hogy védje a kezelőszemélyt a letört daraboktól és a csiszolótesttel történő véletlen érintkezéstől.
- b) **Kizárólag bevonatos, erősített vagy gyémántot tartalmazó darabolótárcsákat használjon az elektromos szerszámhoz.** Az még nem biztosít biztonságos használatot, hogy az elektromos szerszámra tudja rögzíteni a tartozékokat.
- c) **A használati szerszám megengedett fordulatszáma legalább akkora legyen, mint az elektromos szerszámon megadott legmagasabb fordulatszám.** A megengedettnél gyorsabban forgó tartozék széttörhet és szétszóródhat.
- d) **A csiszolótesteket csak az ajánlott felhasználási lehetőségeknek megfelelően szabad használni.** Például: Soha ne csiszoljon a darabolótárcsa oldalfelületével. A darabolótárcsák a tárcsa élével történő anyageltávolításra készülnek. Az ilyen csiszolótestek oldalirányú erőhatás esetén széttörhetnek.
- e) **Mindig megfelelő méretű és formájú, sértetlen befogókarimát használjon az Ön által kiválasztott csiszolótárcsához.** A megfelelő karimák megtámasztják a csiszolótárcsát, és így csökkentik a csiszolótárcsa eltörésének veszélyét.
- f) **Ne használja a nagyobb elektromos szerszámok elkopott csiszolótárcsáját.** A nagyobb elektromos szerszámok csiszolótárcsáit nem a kisebb elektromos szerszámok magasabb fordulatszámára tervezték, és eltörhetnek.
- g) **A használati szerszám külső átmérője és vastagsága feleljen meg az elektromos szerszám méretdatáinak.** A hibásan méretezett használati szerszámokat nem lehet megfelelően védelemmel ellátni vagy ellenőrizni.

- h) A csiszolótárcsák és a karimák pontosan illeszkedjenek elektromos szerszám csiszolóorsójára. Azok a használati szerszámok, amelyek nem illeszkednek pontosan az elektromos szerszám csiszolóorsójára, nagyon erősen rezegnek, és ez az uralom elvesztéséhez vezethet.
- i) Ne használjon sérült csiszolótárcsákat. Minden használat előtt ellenőrizze a csiszolótárcsát, hogy nem észlelhető-e rajta leválás vagy repedés. Ha leesik az elektromos szerszám vagy a csiszolótárcsa, akkor ellenőrizze, hogy megsérült-e, vagy használjon egy ép csiszolótárcsát. Ha ellenőrizte és behelyezte a csiszolótárcsát, akkor Ön és a közelben lévő személyek se tartózkodjanak a forgó csiszolótárcsa síkjában, és egy percig járassa a legmagasabb fordulatszámon a készüléket. A sérült csiszolótárcsák többnyire eltörnek ebben a tesztidőszakban.
- j) Viseljen egyéni védőeszközöket. A használatától függően viseljen teljes arcvédőt, szemvédőt vagy védőszemüveget. Amennyiben szükséges, viseljen porvédő maszkot, hallásvédőt, védőkesztyűt vagy speciális kötényt, amelyek távol tartják Öntől a kis csiszolási és anyagrészcskéket. Védje szemét a szétrepülő idegen testektől, amelyek a különböző alkalmazások során keletkeznek. A por- vagy légzésvédő maszkoknál ki kell szűrniük az alkalmazás során keletkező port. Ha hosszú ideig hangos zajnak van kitéve, akkor halláskárosodást szenvedhet.
- k) Ügyeljen arra, hogy más személyek biztonság távolságban legyenek a munkaterülettől. A munkaterületre belépő minden személynek egyéni védőeszközöket kell viselni. A szerszám törött darabjai vagy a törött használati szerszámok szétrepülhetnek, és a közvetlen munkaterületen kívül is okozhatnak sérüléseket.
- l) A készüléket csak szigetelt markolatnál fogja olyan munkálatok közben, amelyek során az alkalmazott szerszám rejtett áramvezetékekhez vagy saját hálózati kábeléhez érhet hozzá. A feszültség alatt álló vezetékkel való érintkezés a készülék fémből készült alkatrészeit is feszültség alá helyezheti, és ez áramütéshez vezethet.
- m) Tartsa távol a forgó használati szerszámoktól a hálózati kábelt. Ha elveszíti uralmát a készülék felett, akkor kettévághatja vagy elragadhatja a hálózat kábelt, és keze vagy karja a forgó használati szerszámba kerülhet.
- n) Soha ne tegye le addig az elektromos szerszámot, amíg az teljesen le nem állt. A forgó használati szerszám kapcsolatba kerülhet a lehelyezési felülettel, Ön pedig elveszítheti uralmát az elektromos szerszám felett.
- o) Hordozás közben ne működtesse az elektromos szerszámot. A forgó használati szerszám véletlenül elkaphatja a ruházatát, és a használati szerszám a testébe fúródhat.
- p) Rendszeresen tisztítsa meg elektromos szerszáma szellőzőréseit. A motor ventilátora port vonz a házba, és a fémport erős felhalmozódása elektromos veszélyeket okozhat.
- q) Ne használja éghető anyagok közelében az elektromos szerszámot. A szikrák meggyújtják ezeket az anyagokat.
- r) Ne használjon folyékony hűtőközeget igénylő használati szerszámokat. Víz vagy egyéb folyékony hűtőközeg használata áramütéshez vezethet.

A DARABOLÓTÁRCSÁS ALKALMAZÁSOKRA VONATKOZÓ TOVÁBBI BIZTONSÁGI UTASÍTÁSOK

Visszaütés és megfelelő biztonsági utasítások

A visszaütés egy olyan hirtelen reakció, amely a beakadó vagy hirtelen leálló forgó csiszolótárcsa miatt következik be. Ha megszorul vagy elakad a gép, akkor hirtelen megáll a forgó cserélhető szerszám. Ezáltal az irányítás nélküli elektromos szerszám a használati szerszám blokkolt részeknél érvényes forgásirányával ellentétes irányba gyorsul.

Ha például egy csiszolótárcsa beakad vagy beszorul egy munkadarabra, akkor a csiszolótárcsa munkadarabra mélyedő éle beakadhat, a csiszolótárcsa ezáltal kitérhet vagy visszaütést okozhat. A csiszolótárcsa a blokkolás helyén érvényes forgásiránytól függően a kezelőszemély felé vagy tőle távolodva mozoghat. Eközben a csiszolótárcsák el is törhetnek.

A visszacsapás az elektromos szerszám nem megfelelő vagy hibás használatának következménye. Ez az alábbiakban leírt elővigyázatossági intézkedésekkel megelőzhető.

- a) **Tartsa elég erősen az elektromos szerszámot, és tartsa testét és karjait olyan helyzetben, hogy képes legyen a visszalökő erők felfogására. Ha van, mindig használja a kiegészítő markolatot, hogy a visszalökő erőket vagy az indításkor fellépő reakcióyomatékokat a legnagyobb mértékben uralja. A kezelőszemély a megfelelő elővigyázatossági intézkedésekkel uralhatja a visszalökő és reakcióerőket.**
- b) **Soha ne közelítsen a kezével a forgó használati szerszámokhoz. A használati szerszám visszalökéskor a kezéhez érhet.**
- c) **A forgó darabolótárcsa előtti és mögötti területet kerülni kell. A visszacsapás az elektromos szerszámot a csiszolótárcsának a blokkolás helyén folytatott mozgásával ellentétes irányba mozgatja.**
- d) **Különösen óvatosan dolgozzon a sarkok, éles szegélyek stb. közelében. Akadályozza meg, hogy a cserélhető szerszám visszapattanjon a munkadarabról, illetve hogy beleszoruljon. A forgó használati szerszám sarkoknál, éles szegélyeknél vagy visszapattanáskor hajlamos a beszorulásra. Ez az ellenőrizhetőség elvesztésével vagy visszalökéssel járhat.**
- e) **Ne használjon láncos vagy fogazott fűrészlapot, valamint szegmentált gyémánttárcsát, melyen 10 mm-nél szélesebbek a nyílások. Ezek a használati szerszámok gyakran visszalökést vagy az elektromos szerszám feletti uralom elvesztését okozzák.**
- f) **Kerülje a darabolótárcsa hirtelen leállítását és a túl nagy nyomást. Ne vágjon túl mélyen. A darabolótárcsa túlterhelése növeli annak igénybevételét és könnyebben fordul elő beszorulás vagy hirtelen leállítás, ami növeli a visszaütés és a csiszolótest eltörésének veszélyét.**
- g) **Ha a darabolótárcsa beakad vagy ha megszakítja a munkavégzést, akkor kapcsolja ki a készüléket és tartsa nyugodtan, amíg a tárcsa teljesen le nem áll. Soha ne próbálja meg a még forgó darabolótárcsát kihúzni a vágásból. Állapítsa meg és szüntesse meg a beszorulás okát.**
- h) **Ne kapcsolja be újra az elektromos szerszámot, amíg az még a munkadarabban van. Először várja meg, hogy a darabolótárcsa elérje a teljes fordulatszámot, mielőtt óvatosan folytatja a munkát. Ellenkező esetben a tárcsa beakadhat, kiugorhat a munkadarabból vagy visszauíthat.**

- i) **A lemezeket vagy nagy munkadarabokat alá kell támasztani, hogy csökkenteni lehessen a beszorult darabolótárcsa miatti visszaütés veszélyét. A nagy munkadarabok meghajolhatnak a saját súlyuk miatt. A munkadarabot a tárcsa mindkét oldalán alá kell támasztani, a daraboló vágás közelében is és a szélén is.**
- j) **Legyen különösen óvatos a falon vagy más nem belátható területen végzett, úgynevezett „zsebvágás” esetén. A behatoló darabolótárcsa vágás közben gáz- vagy vízvezetékhez, elektromos vezetékekhez vagy más tárgyhoz érve visszauíthat.**

△ FIGYELMEZTETÉS! Ez az elektromos szerszám üzem közben elektromágneses mezőt hoz létre. Ez a mező bizonyos körülmények között negatív hatással lehet az aktív vagy passzív orvosi implantátumokra. A komoly és súlyos sérülések kockázatának elkerülése érdekében javasoljuk, hogy az orvosi implantátummal rendelkező személyek az elektromos szerszám használata előtt keressék fel orvosukat és implantátumuk gyártóját.

FENNMARADÓ KOCKÁZATOK

A gép a technika jelenlegi állása és az elismert biztonságtechnikai előírások szerint készült. Használata közben azonban jelentkezhetnek fennmaradó kockázatok.

- A munkadarab szakszerűtlen vezetésekora a működő szerszám veszélyes lehet a kézre és az ujjakra.
- Az acélforgács veszélyeztetheti az egészséget. Feltétlenül viseljen egyéni védőeszközöket, például szemvédőt.
- A hibás darabolótárcsa miatti sérülések. Rendszeresen ellenőrizze a darabolótárcsa sértetlenségét.
- A darabolótárcsa cseréjénél fennáll az ujj- és kézsérülések veszélye. Viseljen megfelelő munkavédelmi kesztyűt.
- A gép bekapcsolásakor a beinduló darabolótárcsa miatt sérülésveszély áll fenn.
- Nem előírászerű villamos csatlakozóvezetékek használatakor áramütés veszélye áll fenn.
- A működő darabolótárcsa hosszú haj és laza ruházat esetén veszélyeztetést jelent az egészségre. Viseljen egyéni védőfelszerelést, mint például hajhálót és szűk, testhez simuló munkaruhát.
- Ezen kívül a nem nyilvánvaló fennmaradó kockázatok minden elővigyázatosság ellenére sem szüntethetők meg.

- Minimálisan csökkenthető azonban a „Biztonsági utasítások”, a „Rendeltetésszerű használat” és a kezelési útmutató együttes betartásával.

6. Műszaki adatok

Építési méretek, H x Sz x M	620 x 270 x 605 mm
Darabolótárcsa Ø	355 x 25,4 x 3 mm
Üresjárati fordulatszám	4200 1/perc
Tömeg	12,9 kg
Vágási adatok	
Munkadarab min. mérete	Ø 15, 15 x 15 mm
Max. munkadarabméret	Ø 115, 137 x 100 mm
Meghajtás	
Motor	220-240 V~ / 50 Hz
P1 felvett teljesítmény	2600 W
Védelmi osztály	II

Zajértékek

A zaj értékeit az EN 62841 szabvány alapján határozták meg.

L_{pA} hangnyomásszint	98 dB(A)
K_{pA} bizonytalanság	3 dB
L_{WA} hangteljesítményszint	109 dB(A)
K_{WA} bizonytalanság	3 dB

Viseljen hallásvédőt.

A zaj következtében hallásvesztesre kerülhet sor. Teljes rezgési érték (három irány vektorösszege) meghatározása az EN 62841 szabványnak megfelelően.

- A megadott zajkibocsátási értékek mérése szabványok által előírt mérési eljárással történt, és megfelelő adatok az egyik elektromos szerszám másik szerszámmal történő összehasonlításához.
- A megadott zajkibocsátási értékek a terhelés előzetes becsléséhez is használhatók.
- Figyelmeztetés:

Az elektromos szerszám használatának módjától függően a zajkibocsátási értékek az elektromos szerszám tényleges használata során, különösen a munkadarab típusától függően eltérhetnek a megadott értéktől.

- Hozzon olyan intézkedéseket, amelyek védenek a zajterheléssel szemben. Ehhez a teljes munkafolyamatot vegye figyelembe, vagyis azokat az időpontokat is, amikor az elektromos szerszám terhelés nélkül működik vagy ki van kapcsolva. A megfelelő intézkedések közé tartozik többek között az elektromos szerszám és a betétszerszámok rendszeres karbantartása és ápolása, a rendszeres szünetek, valamint a munkafolyamatok megfelelő megtervezése is.

7. Üzembe helyezés előtt

- Csomagolja ki a fémdaraboló körfűrész, és ellenőrizze, hogy nem észlel-e szállítási sérülést
- A gépet úgy kell felállítani, hogy biztonságosan álljon.
- Az üzembe helyezés előtt szerelje fel az összes védelmi és biztonsági berendezést.
- A darabolótárcsa szabadon kell tudjon mozogni.
- Mielőtt működteti a be-/kikapcsoló gombot, győződjön meg a darabolótárcsa megfelelő felszereléséről és a mozgó alkatrészek könnyű mozgásáról.
- A hálózati csatlakoztatás előtt győződjön meg arról, hogy az adattábla és a hálózat adatai megegyeznek.

8. Felépítés és kezelés

Figyelem! Minden karbantartási, felszerszámozási és szerelési munka előtt húzza ki a hálózati csatlakozót.

Szállítási rögzítés / hordfogantyú (2. ábra)

A gép munkahelyzetből szállítási helyzetbe állítását a következőképpen végezze:

1. Nyomja le a gépfejet (12) a markolattal (15), és tartsa meg ebben a helyzetben.
2. Akassza ki a szállítási rögzítés (11) láncát (10).
3. Lassan vezesse felfelé a gépfejet (12). **Figyelem!** A visszahúzó rugó miatt a gépfej (12) automatikusan felugrik, ezért a vágás befejezése után ne engedje el a markolatot (15), hanem lassan és enyhén ellennyomás alatt mozgassa felfelé a gépfejet (12).
4. A munkafolyamat végeztével a gépfejet (12) ismét az alsó állásban kell rögzíteni a retesszel.

A munkadarab befogása (3. ábra)

Megmunkálás előtt minden munkadarabot a sataban kell rögzíteni.

1. Hajtsa fel a gyorsbefogó kart (6).
2. Húzza ki annyira a beszorító fogantyút (7), hogy be tudja szorítani a munkadarabot a mozgatható befogópofa (5) és az állítható ütköző (9) szorítófelületei közé.

Megjegyzés: Ha fel van hajtva a gyorsbefogó kar (6), a beszorító fogantyút (7) nem kell forgatni. Az orsó fokozatmentesen húzható ki és toható be.

Tolja előre annyira a beszorító fogantyút (7), hogy a mozgatható befogópofa (5) és az állítható ütköző (9) szorítófelülete hozzáérjen a munkadarabhoz. Hajtsa le újra a gyorsbefogó kart (6), hogy az orsó és a gyorsbefogó kar (6) egymásba akaszodjon.

A beszorító fogantyú (7) forgatásával a munkadarab biztonságosan befogható.

Gérvágás (3. ábra)

Gérvágás készítéséhez az ütköző (7) $0^\circ - 45^\circ$ között állítható balra és $0^\circ - 30^\circ$ között jobbra.

1. Oldja ki mindkét csavart (A) a csillagkulccsal (8).
2. Állítsa be forgatással az állítható ütközőt (9) a kívánt szög mértékre.
3. Ismét húzza meg mindkét csavart (A) a csillagkulccsal (8).
4. A munkadarab befogásakor a mozgatható szorító-pofa (5) automatikusan a szükséges állásba fordul, és a munkadarabbal egy vonalba kerül, hogy biztonságosan tudja rögzíteni a munkadarabot.

Az ütközőcsavar beállítása (4. ábra)

A darabolótárcsa (4) vágásmélysége az ütközőcsavarral (B) állítható.

Erre azért van szükség, mert a darabolótárcsa (4) átmérője az elhasználódás miatt csökken, és ezáltal előfordulhat, hogy nem képes teljes mértékben átvágni a munkadarabot.

A beállításához oldja ki az ütközőcsavart (B) ellenanyáját a csillagkulccsal (8), és tekerje az ütközőcsavart (B) igény szerint beljebb vagy kijebb.

A darabolótárcsa cseréje (lásd az 1./5. ábrát)

Húzza ki a hálózati csatlakozódugót!

1. Vigye a gépfejet (12) a felső nyugalmi helyzetbe.
2. Hajtsa fel az állítható védőelemet (2).
3. Nyomja be a reteszelő csapszeget (3), és forgassa addig a darabolótárcsát (4) a másik kezével, amíg a reteszelő csapszeg (3) be nem pattan.

4. Oldja ki a szorítócsavart (C) a tartozékként mellékelte csillagkulccsal (8).
5. Vegye le a szorítócsavart (C), az alátétet, a külső karimát és az elkopott darabolótárcsát (12).
6. Fordított sorrendben helyezze be az új darabolótárcsát, majd húzza meg. **Figyelem!** Összeszerelés előtt gondosan tisztítsa meg az alkatrészeket. **Figyelem!** Ügyeljen a darabolótárcsa forgásirányára! Csak az ajánlott, megerősített darabolótárcsákat használja, és csak annyira húzza meg a szorítócsavart (C), hogy biztonságosan rögzítse a darabolótárcsát (12), és ne tudjon leforogni. Ha túl erősen húzza meg a szorítócsavart (C), megsérülhet a tárcsa.
7. Hajtsa le ismét az állítható védőelemet.

Be-/kikapcsoló (1. ábra)

1. Bekapcsolás: Először nyomja meg a kapcsoló reteszelő gombját (13), utána működtesse a be-/kikapcsolót (14).
2. Kikapcsolás: Ismét engedje el a be-/kikapcsolót (14).

Vágás végrehajtása (1. ábra)

Figyelem! Bizonyosodjon meg róla, hogy a munkadarab biztonságosan be van fogva.

1. Kapcsolja be a gépet, és várja meg, amíg a motor eléri a maximális fordulatszámát.
2. Nyomja lefelé a gépfejet (12) a markolattal (15), amíg a darabolótárcsa (4) enyhén a munkadarabhoz nem ér.
3. Hajtsa végre a vágást a gépfejet (12) egyenletesen lefelé nyomva. **Figyelem!** A darabolótárcsa nem rázkódhat vagy ugrálhat, mert ez rontja a vágás minőségét, sőt akár a darabolótárcsa is széttörhet tőle. A vágás végéhez közeledve nem szabad csökkenteni a vágási sebességet, mert ezáltal kerülhet el a munkadarab túlhevülése és a fokozott sorjaképződés. **Megjegyzés:** A darabolótárcsa vágásainak a száma és minősége a vágási időtől függően jelentős mértékben változhat. A gyors vágások miatt a darabolótárcsa gyorsabban elkophat, de ezáltal csökkenthető az elszíneződés és a sorjaképződés.

9. Tárolás és szállítás

A készüléket és a tartozékokat gyermekek számára elérhetetlen helyen, sötét és száraz, fagymentes helyiségben tárolja. Az ideális tárolási hőmérséklet 5 °C és 30 °C között van. Az elektromos szerszámot az eredeti csomagolásában tárolja.

A darabolótárcsák tároláskor fokozott gondossággal járjon el:

- Tisztítsa meg és alaposan szárítsa meg. **FIGYELEM:** A műgyanta darabolótárcsákat **NE** tisztítsa vízzel vagy egyéb folyadékkal!
- Tárolja mindig fekvő helyzetben.
- Kerülni kell a nedvességet, a fagyot, a közvetlen napfényt, a magas hőmérsékletet, ill. a hőmérséklet ingadozását, mert ellenkező esetben fennáll a törés vagy forgácsolódás veszélye!
- A műgyanta darabolótárcsák újbóli használata előtt figyelembe kell venni a felhasználhatósági időt (a befogógyűrűn található - negyedév/év). A felhasználhatósági idő túllépése esetén **NEM** szabad használni a darabolótárcsát.
- **Használat előtt mindig ellenőrizze az új vagy tárolt darabolótárcsákat sérülés tekintetében és az első darabolás előtt legalább 60 másodpercig tesztelje a megadott legmagasabb fordulatszámon, és közben semmilyen testrész ne legyen és senki ne tartózkodjon a darabolótárcsa elfordításának meghosszabbított tartományában.**

Szállítás (1. ábra)

Figyelem! A gép szállítása előtt húzza ki a hálózati csatlakozót.

A gép szállítási helyzetből munkahelyzetbe állítását a következőképpen végezze:

1. Nyomja le a gépféjet (12) a markolattal (15), és tartsa meg ebben a helyzetben.
2. Akassza be a szállítási rögzítés (11) láncát (10).
3. Szállítsa a gépet a markolat (15) segítségével.

10. Karbantartás és tisztítás

⚠ **Figyelmeztetés!** Minden beállítás, karbantartás vagy javítás előtt húzza ki a hálózati csatlakozódugót!

Általános karbantartási intézkedések

- A védőberendezéseket, levegőnyílásokat és a motorházat tartsa portól és szennyeződéstől mentesen, amennyire csak lehetséges. A készüléket törölje le tiszta ronggyal, vagy fúvassa ki alacsony nyomású sűrített levegővel.
- Azt javasoljuk, hogy a készüléket minden használat után tisztítsa meg.
- Rendszeresen tisztítsa meg a készüléket egy nedves ruhával és egy kis kenőszappannal. Ne használjon tisztító- vagy oldószereket, mivel ezek kikezdehtik a készülék műanyag alkatrészeit. Ügyeljen arra, hogy ne juthasson víz a készülék belsejébe.
- A szerszám élettartamának meghosszabbítása érdekében havonta olajozza a forgó alkatrészeket. Ne olajozza meg a motort.
- Tisztítsa meg a porgyűjtő rendszereket sűrített levegővel kifúvatva.

Szénkefék

Túlzott szikraképződés esetén villamossági szakemberrel ellenőriztesse a szénkeféket. Figyelem! A szénkeféket csak villamossági szakember cserélheti ki.

Szervizinformációk

Vegye figyelembe, hogy ennél a terméknél a következő alkatrészek használati vagy természetes kopásnak kitett elemek, illetve a következő alkatrészekre használati anyagokként van szükség. Ezek kikezdehtik az elektromos szerszám műanyag és fém alkatrészeit.

Kopásnak kitett alkatrészek*: Darabolótárcsa, szénkefék

* nem szerepel kötelezően a szállított elemek között!

11. Elektromos csatlakoztatás

A telepített villanymotor üzemkész állapotban van csatlakoztatva. A csatlakoztatás megfelel a vonatkozó VDE és DIN előírásoknak. Az ügyfél által biztosított hálózati csatlakozásnak, valamint az alkalmazott hosszabbító vezetéknek meg kell felelnie ezen előírásoknak.

Sérült elektromos csatlakozóvezetékek

Az elektromos csatlakozóvezetékeken gyakran sérült a szigetelés.

Ennek okai a következők:

- Megnyomódások, ha a csatlakozóvezetékeket allak- vagy ajtónyílásokon vezeti át.
- Megtörések, amikor szakszerűtlenül vezetik vagy rögzítik a csatlakozóvezetéket.
- Elnyíródások, amikor áthajtanak a csatlakozóvezetéken.
- A szigetelés sérülései, amikor a vezetéket kirántják a konnektorból.
- Repedések a szigetelés elöregedése miatt.

Az ilyen sérült elektromos csatlakozóvezetékek nem használhatók, és a szigetelés sérülései miatt életveszélyesek.

Rendszeresen ellenőrizze az elektromos csatlakozóvezetékek sérüléseit. Ügyeljen arra, hogy a csatlakozóvezeték az ellenőrzéskor ne legyen az áramhálózatra csatlakoztatva.

Az elektromos csatlakozóvezetékeknek meg kell felelniük a vonatkozó VDE- és DIN-előírásoknak. Csak H05VV-F jelölésű csatlakozóvezetékeket használjon. Ha megsérül a készülék hálózati csatlakozóvezetéke, akkor a veszélyek elkerülése érdekében a gyártóval, annak ügyfélszolgálatával, vagy hasonló képesítéssel rendelkező szakemberrel cseréltesse ki.

A csatlakozókábelnek kötelező a nyomtatott típusmegnevezés megléte.

Váltóáramú motor

- A hálózati feszültség értéke 220 - 240 V~ kell legyen.
- A legfeljebb 25 m hosszú hosszabbító vezetéknek legalább 1,5 négyzetmilliméter keresztmetszettel kell rendelkezzenek.

A csatlakoztatásokat és az elektromos szerelvényen végzett javításokat csak villanyszerelő hajthatja végre.

Információ kérése esetén a következő adatokat adja meg:

- A motor áramneme
- A gép típus táblájának adatai
- A motor típus táblájának adatai

12. Ártalmatlanítás és újrahasznosítás



A készülék olyan csomagolásban található, amely megakadályozza a szállítás közbeni sérüléseket. Ez a csomagolás nyersanyag, így újra felhasználható vagy a nyersanyag-körforgásba visszaforgatható.

A készülék és annak tartozékai különböző anyagokból állnak, pl. fémből és műanyagokból. A hibás alkotóelemeket juttassa el az újrahasznosító helyekre. Érdeklődjön a szakkereskedésben vagy a helyi önkormányzatnál!

Ne dobja a használt berendezéseket a háztartási hulladékba!



Ez a szimbólum arra hívja fel a figyelmet, hogy a terméket az elektromos és elektronikus berendezések hulladékairól szóló irányelv (2012/19/EU) és a nemzeti törvények értelmében nem szabad a háztartási hulladékba dobni. Ezt a terméket egy erre alkalmas gyűjtőhelyen kell leadni. Ezt történhet például úgy, hogy hasonló termék vásárlásakor leadja a készüléket, vagy pedig az elektromos és elektronikus berendezések hulladékait újrahasznosító hivatalos gyűjtőhelyen történő leadással. A használt berendezések szakszerűtlen kezelése a használt elektromos és elektronikai berendezésekben gyakran megtalálható potenciálisan veszélyes anyagok miatt negatív hatással lehet a környezetre és az emberek egészségére. Ezen termék szakszerű ártalmatlanításával ráadásul a természeti erőforrások hatékony használatához is hozzájárul. A használt berendezések gyűjtőhelyeivel kapcsolatban a városvezetésnél, a helyi közterület-fenntartónál, az elektromos és elektronikus berendezések hivatalos gyűjtőhelyén vagy a hulladékszállító vállalatnál érdeklődhet.

13. Hibaelhárítás

Hiba	Ok	Megoldás
A készülék nem indul el	<ol style="list-style-type: none"> 1. A készülék csatlakozódugója nincs csatlakoztatva 2. Kioldott/hibás a biztosíték 3. A csatlakozókábel hibás 4. Kopott vagy sérült szénkefék 	<ol style="list-style-type: none"> 1. Biztosítsa az áramellátást 2. Indítsa újra a teljesítménykapcsolót, vagy cserélje ki a biztosítékot. 3. Javíttassa meg felhatalmazott műhelyben a hálózati csatlakozókábelt. 4. Cserélje ki a szénkefeket
Rossz vágási kép	<ol style="list-style-type: none"> 1. Elkopott a darabolótárcsa 2. A munkadarab nincs megfelelően beszorítva 	<ol style="list-style-type: none"> 1. Helyezzen be új darabolótárcsát. 2. Szorítsa be megfelelően a munkadarabot.
Túl alacsony a darabolótárcsa forgása	<ol style="list-style-type: none"> 1. Túl hosszú a hosszabbító vezeték, vagy túl kicsi a keresztmetszete 2. Túl alacsony a feszültségellátás 	<ol style="list-style-type: none"> 1. Cserélje ki a vezetékét. 2. Ellenőriztesse tanúsított villamossági szakemberrel a csatlakozást.
Vágás közbeni vibráció	<ol style="list-style-type: none"> 1. A készülék nincs megfelelően rögzítve 2. Meghibásodott a darabolótárcsa 3. A munkadarab nincs megfelelően rögzítve 	<ol style="list-style-type: none"> 1. Rögzítse a készüléket. 2. Cserélje ki darabolótárcsát. 3. Szorítsa be megfelelően a munkadarabot.
Rossz a vágás	<ol style="list-style-type: none"> 1. Az ütköző nincs megfelelően rögzítve 2. A darabolótárcsa félrekap 3. Túl nagy erő éri 4. A munkadarab mozog 	<ol style="list-style-type: none"> 1. Ellenőrizze/állítsa be az ütközőt 2. Ellenőrizze/rögzítse a darabolótárcsát 3. Csökkentse a munkadarabra kifejtett nyomást 4. Szorítsa be helyesen a munkadarabot.
A munkadarab mozog vágás közben	<ol style="list-style-type: none"> 1. Laza az ütköző, vagy a munkadarab nincs megfelelően rögzítve 2. A munkadarab nincs rendesen rögzítve 3. Túl nagy erő éri 	<ol style="list-style-type: none"> 1. Rögzítse helyesen az ütközőt. 2. Szorítsa be helyesen a munkadarabot. 3. Csökkentse a munkadarabra kifejtett nyomást.

Objaśnienie symboli na urządzeniu

	<p>Ostrzeżenie! W przypadku nieprzestrzegania występuje zagrożenie życia, niebezpieczeństwo odniesienia obrażeń lub uszkodzenia narzędzia!</p>
	<p>Przed uruchomieniem należy przeczytać niniejszą instrukcję obsługi i przestrzegać wskazówek dotyczących bezpieczeństwa!</p>
	<p>Nosić okulary ochronne!</p>
	<p>Nosić nauszniki ochronne!</p>
	<p>W przypadku emisji pyłu nosić maskę chroniącą drogi oddechowe!</p>
	<p>Podczas pracy z urządzeniem należy nosić rękawice ochronne!</p>
	<p>Nie używać tarczy tnącej do szlifierek przenośnych.</p>
	<p>Nie używać uszkodzonych tarcz tnących. Przed każdym użyciem należy sprawdzić tarcze tnące pod kątem odprysków i pęknięć.</p>
	<p>Nie używać tarczy tnącej do prac szlifierskich.</p>
	<p>Klasa ochronności II (podwójna izolacja)</p>

Spis treści:
Strona:

1.	Wprowadzenie	70
2.	Opis urządzenia.....	70
3.	Zakres dostawy	70
4.	Użytkowanie zgodne z przeznaczeniem	71
5.	Wskazówki dotyczące bezpieczeństwa	71
6.	Dane techniczne	76
7.	Przed uruchomieniem.....	76
8.	Montaż i obsługa	77
9.	Przechowywanie i transport.....	78
10.	Konserwacja i czyszczenie.....	78
11.	Przyłącze elektryczne	79
12.	Utylizacja i ponowne wykorzystanie	79
13.	Pomoc dotycząca usterek	80

1. Wprowadzenie

Producent:

scheppach

Fabrikation von Holzbearbeitungsmaschinen GmbH
Günzburger Straße 69
D-89335 Ichenhausen

Szanowny Kliencie,

życzymy dużo satysfakcji i powodzenia podczas pracy z nowym urządzeniem.

Wskazówka:

Zgodnie z obowiązującą ustawą o odpowiedzialności cywilnej za produkt, producent nie odpowiada za szkody powstałe przy tym urządzeniu lub przez to urządzenie w przypadku:

- nieprawidłowej obsługi,
- nieprzestrzegania instrukcji obsługi,
- napraw wykonywanych przez osoby trzecie, specjalistów nieautoryzowanych,
- montażu i wymiany nieoryginalnych części zamiennych,
- użytkowania niezgodnego z przeznaczeniem,
- Awarie instalacji elektrycznej w przypadku nieprzestrzegania przepisów elektrycznych oraz postanowień VDE 0100, DIN 57113 / VDE0113.

Przestrzegać:

Przed przystąpieniem do montażu i uruchomienia przeczytać cały tekst instrukcji obsługi.

Instrukcja obsługi ma na celu ułatwienie zapoznania się z narzędziem elektrycznym i wykorzystania możliwości użytkowania go zgodnie z przeznaczeniem.

Instrukcja obsługi zawiera ważne wskazówki dotyczące bezpiecznej, fachowej i ekonomicznej pracy z niniejszym narzędziem elektrycznym oraz sposobu unikania zagrożeń, oszczędności kosztów napraw, redukcji czasów przestoju i zwiększenia niezawodności i żywotności urządzenia.

Dodatkowo oprócz zasad bezpieczeństwa zawartych w niniejszej instrukcji obsługi należy przestrzegać przepisów danego kraju obowiązujących dla eksploatacji narzędzia elektrycznego.

Instrukcję obsługi przechowywać przy narzędziu elektrycznym, w torebce plastikowej chroniącej przed zanieczyszczeniem i wilgocią. Każda osoba obsługująca musi przeczytać ją przed przystąpieniem do pracy i dokładnie jej przestrzegać.

Przy narzędziu elektrycznym mogą pracować wyłącznie osoby, które zostały przeszkolone w zakresie użytkowania urządzenia i poinstruowane o związanych z tym zagrożeniach. Przestrzegać ustawowego wieku minimalnego.

Oprócz wskazówek dotyczących bezpieczeństwa zawartych w niniejszej instrukcji obsługi i specjalnych przepisów danego kraju należy przestrzegać ogólnie uznanych zasad technicznych dotyczących eksploatacji maszyn o tej samej budowie.

Nie ponosimy odpowiedzialności za wypadki ani szkody powstałe wskutek nieprzestrzegania niniejszej instrukcji oraz wskazówek dotyczących bezpieczeństwa.

2. Opis urządzenia (rys. 1)

- 1 Ochrona, stała
- 2 Ochrona, regulowana
- 3 Sworzeń blokujący
- 4 Tarcza tnąca
- 5 Ruchoma szczeka zaciskowa
- 6 Dźwignia szybkococująca
- 7 Uchwyt zaciskowy
- 8 Klucz oczkowy
- 9 Ogranicznik, regulowany
- 10 Łańcuch
- 11 Zabezpieczenie transportowe
- 12 Głowica maszyny
- 13 Przycisk blokady przełącznika
- 14 Włącznik/wyłacznik
- 15 Rękojeść

3. Zakres dostawy

- Otworzyć opakowanie i wyjąć ostrożnie urządzenie.
- Usunąć materiał opakowaniowy oraz zabezpieczenia opakowania/transportowe (jeśli występują).
- Sprawdzić, czy zakres dostawy jest kompletny.
- Sprawdzić urządzenie i elementy wyposażenia pod kątem uszkodzeń w trakcie transportu.
- W miarę możliwości zachować opakowanie do zakończenia okresu gwarancyjnego.

UWAGA

Urządzenie i materiały opakowaniowe nie mogą służyć jako zabawka dla dzieci! Dzieciom nie wolno bawić się workami z tworzywa sztucznego, foliami i drobnymi elementami! Istnieje niebezpieczeństwo połknięcia i uduszenia!

- Tłumaczenie oryginalnej instrukcji eksploatacji
- Obcinarka do metalu
- Klucz oczkowy

4. Użytkowanie zgodne z przeznaczeniem

Obcinarka do metalu służy do obcinania metali, w zależności od wielkości maszyny.

Maszynę wolno użytkować wyłącznie zgodnie z jej przeznaczeniem.

Każde użycie wykraczające poza to jest niezgodne z przeznaczeniem. Za wynikające z tego szkody i obrażenia wszelkiego rodzaju odpowiada użytkownik/operator, a nie producent.

Można używać tylko obcinarek do metalu przystosowanych do maszyny. Zabronione jest używanie jakichkolwiek tarcz tnących HSS, HM, CV itp.

Do zgodnego z przeznaczeniem wykorzystywania zalicza się również przestrzeganie zasad bezpieczeństwa, a także instrukcji montażu i wskazówek dot. eksploatacji, zawartych w instrukcji obsługi.

Osoby obsługujące i konserwujące maszynę muszą dobrze znać jej działanie oraz zostać pouczone odnośnie ewentualnych zagrożeń.

Ponadto należy jak najdokładniej przestrzegać obowiązujących przepisów dotyczących zapobiegania nieszczęśliwym wypadkom.

Podobnie zaleca się przestrzeganie wszelkich innych ogólnych zasad z dziedziny medycyny pracy i bezpieczeństwa technicznego.

Samowolne modyfikacje maszyny wykluczają odpowiedzialność producenta za spowodowane tym szkody.

Mimo zastosowania zgodnego z przeznaczeniem nie można całkowicie uniknąć czynników ryzyka resztkowego. Ze względu na konstrukcję i budowę maszyny mogą występować następujące zagrożenia:

- Kontakt z tarczą tnącą w nieosłoniętym obszarze koszenia.
- Nie wkładać rąk w obracającą się tarczę tnącą (niebezpieczeństwo przecięcia).
- Odrzucenie obrabianych elementów i ich części.
- Pęknięcia tarcz tnących.
- Wyrzucanie części z uszkodzonych lub wadliwych tarcz tnących.

- Uszkodzenie słuchu w przypadku braku zastosowania wymaganych nasłuchowników ochronnych.

Należy pamiętać, że zgodnie z przeznaczeniem nasze urządzenia nie zostały skonstruowane do użytku komercyjnego, rzemieślniczego lub przemysłowego. Nie ponosimy odpowiedzialności w przypadku, gdy urządzenie jest stosowane w zakładach komercyjnych, rzemieślniczych i przemysłowych oraz do podobnych działań.

5. Wskazówki dotyczące bezpieczeństwa

Ogólne wskazówki dotyczące bezpieczeństwa dla narzędzi elektrycznych

⚠ OSTRZEŻENIE: Należy przeczytać wszystkie wskazówki dotyczące bezpieczeństwa i instrukcje oraz przestudiować wszystkie ilustracje i parametry techniczne dostarczone wraz z niniejszym narzędziem elektrycznym.

Nieprzestrzeganie poniższych wskazówek bezpieczeństwa i instrukcji może doprowadzić do porażenia prądem, pożaru i/lub poważnych obrażeń.

Przechowywać na przyszłość wszystkie wskazówki dotyczące bezpieczeństwa i instrukcje.

Używany we wskazówkach dotyczące bezpieczeństwa termin „narzędzie elektryczne” odnosi się do elektro-narzędzi zasilanych z sieci (z przewodem sieciowym) lub do narzędzi elektrycznych zasilanych za pomocą akumulatora (bez przewodu sieciowego).

1) Bezpieczeństwo w miejscu pracy

- Utrzymywać obszar roboczy w czystości i zapewnić dobre oświetlenie.** Nieporządek lub brak oświetlenia obszaru roboczego może prowadzić do wypadków.
- Nie pracować z narzędziem elektrycznym w otoczeniu zagrożonym wybuchem, w którym znajdują się palne gazy, pary lub pyły.** Narzędzia elektryczne wytwarzają iskry, które mogą spowodować zapłon pyłu lub oparów.
- Nie dopuszczać, aby dzieci i inne osoby zbliżyły się do obszaru roboczego podczas używania narzędzia elektrycznego.** W chwili nieuwagi można łatwo stracić kontrolę nad narzędziem elektrycznym.

2) Bezpieczeństwo elektryczne

- a) **Wtyczka przyłączeniowa narzędzia elektrycznego musi pasować do gniazda.**

Wtyczki nie wolno w żaden sposób modyfikować. Nie używać żadnych przejściówek z uziemionymi narzędziami elektrycznymi. Niemodyfikowane wtyczki i odpowiednie gniazda zmniejszają ryzyko porażenia prądem.

- b) **Unikać kontaktu fizycznego z uziemionymi powierzchniami, takimi jak rury, grzejniki, piece i lodówki.** Ryzyko porażenia prądem zwiększa się, jeśli ciało użytkownika jest uziemione.
- c) **Nie wystawiać narzędzi elektrycznych na deszcz i wilgoć.**

Przedostanie się wody do narzędzia elektrycznego zwiększa ryzyko porażenia prądem.

- d) **Nie wykorzystywać przewodu przyłączeniowego niezgodnie z przeznaczeniem w celu przenoszenia, zawieszania narzędzia elektrycznego lub w celu wyjęcia wtyczki z gniazda.** Przewód przyłączeniowy przechowywać z dala od gorąca, oleju, ostrych krawędzi lub ruchomych części urządzeń. Uszkodzone lub splątane przewody przełączeniowe zwiększają ryzyko porażenia prądem.
- e) **W przypadku pracy z narzędziem elektrycznym na wolnym powietrzu, używać wyłącznie przedłużaczy przeznaczonych również do pracy w warunkach zewnętrznych.** Zastosowanie przedłużacza przystosowanego do warunków zewnętrznych zmniejsza ryzyko porażenia prądem.
- f) **Jeżeli użycie narzędzia elektrycznego w wilgotnym otoczeniu jest nieuniknione, używać wyłącznika ochronnego różnicowo prądowego.** Zastosowanie wyłącznika ochronnego prądowego zmniejsza ryzyko porażenia prądem.

3) Bezpieczeństwo osób

- a) **Podczas pracy z narzędziem elektrycznym należy być ostrożnym, zwracać uwagę na wykonywane czynności i zachowywać zdrowy rozsądek.** Nie używać narzędzia elektrycznego w stanie zmęczenia lub też będąc pod wpływem narkotyków, alkoholu lub leków. Chwila nieuwagi podczas używania narzędzia elektrycznego może spowodować poważne obrażenia.

- b) **Stosować osobiste wyposażenie ochronne i nosić zawsze okulary ochronne.** Stosowanie środków ochrony indywidualnej, jak maska przeciwpyłowa, antypoślizgowe obuwie ochronne, kask lub nauszniaki ochronne, w zależności od rodzaju i zastosowania narzędzia elektrycznego, zmniejsza ryzyko odniesienia obrażeń.

- c) **Nie dopuszczać do niezamierzonego uruchomienia. Przed podłączeniem do zasilania i/lub akumulatora, podnoszeniem lub przenoszeniem upewnić się, że narzędzie elektryczne jest wyłączone.** Trzymanie palca na włączniku podczas przenoszenia narzędzia elektrycznego lub podłączanie włączonego narzędzia elektrycznego do zasilania może prowadzić do wypadków.

- d) **Przed włączeniem narzędzia elektrycznego usunąć narzędzia nastawcze lub klucze płaskie.** Narzędzie lub klucz znajdujące się w obracającej się części narzędzia elektrycznego może prowadzić do powstania obrażeń.

- e) **Unikać nietypowej pozycji ciała. Zadbać o stabilną pozycję i zachowanie równowagi w każdej chwili.** Pozwala to na lepszą kontrolę narzędzia elektrycznego w niespodziewanych sytuacjach.

- f) **Nosić odpowiednią odzież. Podczas pracy nie nosić luźnej odzieży i biżuterii.** Włosy i odzież trzymać z dala od części ruchomych. Luźna odzież, biżuteria lub długie włosy mogą zostać pochwycone przez części ruchome.

- g) **Jeżeli istnieje możliwość zamontowania urządzeń odsysających i odpylających, należy je podłączyć i prawidłowo używać.** Zastosowanie odsysania pyłu może zmniejszyć zagrożenia spowodowane przez pył.

- h) **Przestrzegamy przed złudnym poczuciem bezpieczeństwa dla elektronarzędzi, również gdy użytkownik w wyniku wielokrotnego użycia jest zaznajomiony z obsługą elektronarzędzia.** Brak czujności może w ułamku sekundy doprowadzić do powstania ciężkich obrażeń.

4) Zastosowanie i obsługa narzędzia elektrycznego

- a) **Nie przeciążać narzędzia elektrycznego. Używać narzędzia elektrycznego przeznaczonego do danej pracy.** Odpowiednie narzędzie elektryczne umożliwia lepszą i bezpieczniejszą pracę w podanym zakresie mocy.

- b) Nie używać narzędzia elektrycznego, którego włącznik jest uszkodzony. Narzędzie elektryczne, którego nie da się już włączać lub wyłączać, jest niebezpieczne i musi zostać naprawione.
- c) Przed rozpoczęciem ustawień, wymianą osprzętu lub odłożeniem elektronarzędzia należy wyjąć wtyczkę z gniazda i/lub usunąć wymiomy akumulator. Ten środek ostrożności ogranicza ryzyko niezamierzonego uruchomienia narzędzia elektrycznego.
- d) Nieużywane narzędzia elektryczne przechowywać poza zasięgiem dzieci. Nie zezwalać na używanie narzędzia elektrycznego osobom, które nie są z nim obeznane lub nie przeczytały niniejszych instrukcji. Narzędzia elektryczne stanowią zagrożenie, jeśli są używane przez niedoświadczoną osobę.
- e) Należy dbać należyście o narzędzia elektryczne i osprzęt. Kontrolować, czy części ruchome działają prawidłowo i nie zacinają się, czy części nie są pęknięte lub uszkodzone w sposób wpływający negatywnie na działanie narzędzia elektrycznego. Przed zastosowaniem narzędzia elektrycznego zapewnić naprawę uszkodzonych części. Wiele wypadków jest spowodowanych nieprawidłową konserwacją narzędzi elektrycznych.
- f) Narzędzia tnące muszą być ostre i utrzymywane w stanie czystości. Starannie konserwowane narzędzia tnące z krawędziami tnącymi rzadziej się zacinają i są łatwiejsze w obsłudze.
- g) Używać narzędzi elektrycznych, akcesoriów, narzędzi roboczych itd. zgodnie z niniejszymi instrukcjami. Uwzględnić warunki pracy i wykonywane czynności. Używanie narzędzia elektrycznego do zastosowań innych, niż przewidziane, może prowadzić do niebezpiecznych sytuacji.
- h) Uchwyty i powierzchnie chwytowe utrzymywać w stanie suchym, czystym i wolnym od oleju i smaru. Śliskie uchwyty i powierzchnie chwytowe nie pozwalają na bezpieczne trzymanie elektronarzędzia i kontrolę nad nim w nieoczekiwanych sytuacjach.

5) Serwis

- a) Naprawę urządzenia może wykonywać wyłącznie wykwalifikowany personel i tylko przy użyciu oryginalnych części zamiennych. Zapewnia to bezpieczeństwo dalszej pracy narzędzia elektrycznego.

DODATKOWE WSKAZÓWKI DOTYCZĄCE BEZPIECZEŃSTWA DLA ZASTOSOWAŃ PRZECINANIA

WSKAZÓWKI DOTYCZĄCE BEZPIECZEŃSTWA DLA PRZECINAREK

- a) Należąca do narzędzia elektrycznego pokrywa ochronna musi zostać pewnie zamocowana oraz tak ustawiona, aby osiągnąć maksymalne bezpieczeństwo, tzn. jak najmniejsza część ściernicy musi być skierowana otwarcie w stronę operatora. Osoba obsługująca i osoby postronne znajdujące się w zasięgu powinny oddalić się od strefy obracającej się tarczy szlifierskiej. Pokrywa ochronna powinna chronić osobę obsługującą przed odpryskami i przypadkowym zetknięciem ze ściernicą.
- b) W przypadku stosowania narzędzia elektrycznego należy używać wyłącznie wzmocnionych lub diamentowych tarcz tnących. Nawet jeżeli osprzęt ten da się zamocować na narzędziu elektrycznym, nie gwarantuje to bezpiecznego użycia.
- c) Dopuszczalna prędkość obrotowa narzędzia roboczego musi być co najmniej równa maksymalnej prędkości obrotowej podanej na elektronarzędziu. Akcesoria obracające się z prędkością większą niż dopuszczalna mogą się złamać lub zostać wyrzucone.
- d) Ściernice mogą być używane wyłącznie do prac dla nich przewidzianych. Na przykład: Nigdy nie szlifować boczną powierzchnią tarczy tnącej. Tarcze tnące są przeznaczone do usuwania materiału krawędzią tarczy. Działanie siły bocznej na te ściernice może spowodować ich złamanie.
- e) Używać zawsze nieuszkodzonych kołnierzy mocujących o wymiarach i kształcie odpowiednich do wybranej tarczy szlifierskiej. Odpowiednie kołnierze wspierają tarcze szlifierską, tym samym zmniejszają ryzyko pęknięcia tarczy.
- f) Nie używać zużytych tarcz szlifierskich z większych elektronarzędzi. Tarcze szlifierskie do większych narzędzi elektrycznych nie są zaprojektowane do wyższych prędkości obrotowych mniejszych narzędzi elektrycznych i mogą się złamać.
- g) Średnica zewnętrzna i grubość narzędzia roboczego muszą odpowiadać wymiarom narzędzia elektrycznego. Narzędzia robocze o niewłaściwych wymiarach nie mogą być dostatecznie osłonięte ani kontrolowane.

- h) Tarcze szlifierskie i kołnierze muszą być dokładnie dopasowane do wrzeciona danego narzędzia elektrycznego. Narzędzia robocze, które nie są dokładnie dopasowane do wrzeciona ściernicy narzędzia elektrycznego obracają się nierównomiernie, powodują silne wibracje i mogą doprowadzić do utraty kontroli.
- i) Nie stosować uszkodzonych tarcz szlifierskich. Przed każdym zastosowaniem tarcz szlifierskich należy sprawdzić je pod kątem odprysków i rys. Jeżeli narzędzie elektryczne lub tarcza szlifierska upadnie, należy sprawdzić, czy nie uległa ona uszkodzeniu lub użyć innej, nieuszkodzonej tarczy. Po sprawdzeniu i zastosowaniu tarczy szlifierskiej należy włączyć urządzenie przez 1 minutę z maksymalną prędkością obrotową, zwracając przy tym uwagę, by osoba obsługująca i osoby postronne znajdujące się w pobliżu znalazły się poza strefą obracającej się tarczy szlifierskiej. Uszkodzone tarcze szlifierskie łamią się zazwyczaj w tym czasie próbnym.
- j) Nosić środki ochrony indywidualnej. W zależności od zastosowania nosić maskę zasłaniającą całą twarz, ochronę oczu lub okulary ochronne. Jeśli to konieczne, nosić maskę przeciwpyłową, nauszniki ochronne, rękawice ochronne lub specjalny fartuch chroniący przed cząstkami ściernymi i cząstkami materiału. Chronić oczy przed wyrzucanymi ciałami obcymi, powstającymi podczas różnych zastosowań. Maskę przeciwpyłową lub chroniącą drogi oddechowe musi filtrować powstający podczas pracy pył. Dłuższe wystawienie na działanie hałasu może doprowadzić do utraty słuchu.
- k) Zapewnić, by osoby postronne znajdowały się w bezpiecznej odległości od obszaru roboczego. Każdy, kto wchodzi w obszar roboczy, musi nosić środki ochrony indywidualnej. Odlamki elementu obrabianego lub złamanych narzędzi roboczych mogą zostać wyrzucone i spowodować obrażenia ciała również poza bezpośrednim obszarem roboczym.
- l) Podczas wykonywania czynności, przy których narzędzie robocze może natrafić na ukryte przewody prądowe lub własny kabel zasilający, należy trzymać narzędzie za izolowane powierzchnie uchwytu. Kontakt z przewodem pod napięciem może spowodować, że również metalowe części urządzenia znajdują się pod napięciem, i doprowadzić do porażenia prądem.
- m) Kabel zasilający trzymać z dala od obracających się narzędzi roboczych. W przypadku utraty kontroli nad urządzeniem, kabel zasilający może zostać przecięty lub wciągnięty, a dłoń lub cała ręka mogą dostać się w obracające się narzędzie robocze.
- n) Nigdy nie wolno odkładać narzędzia elektrycznego przed całkowitym zatrzymaniem się narzędzia roboczego. Obracające się narzędzie robocze może wejść w kontakt z powierzchnią, na którą jest odkładane, co może doprowadzić do utraty kontroli nad narzędziem elektrycznym.
- o) Nie wolno przenosić narzędzia elektrycznego znajdującego się w ruchu. Przypadkowy kontakt ubrania z obracającym się narzędziem roboczym może spowodować jego wciągnięcie i wkręcenie się narzędzia roboczego w ciało osoby obsługującej.
- p) Regularnie czyścić szczelinę wentylacyjną narzędzia elektrycznego. Dmuchawa silnika wciąga pył do wnętrza obudowy, przy czym nadmierne gromadzenie metalowych wiórów może spowodować zagrożenie porażenia prądem.
- q) Nie używać narzędzia elektrycznego w pobliżu materiałów palnych. Iskry mogą spowodować ich zapłon.
- r) Nie używać narzędzi roboczych, które wymagają płynnych środków chłodzących. Użycie wody lub innych płynnych środków chłodzących może doprowadzić do porażenia prądem.

POZOSTAŁE WSKAZÓWKI DOTYCZĄCE BEZPIECZEŃSTWA DLA ZASTOSOWAŃ PRZECINANIA

Odrzut i odpowiednie wskazówki dotyczące bezpieczeństwa

Odrzut jest nagłą reakcją w wyniku zahaczenia lub zablokowania tarczy szlifierskiej. Zahaczenie lub zablokowanie prowadzi do nagłego zatrzymania obracającego się narzędzia roboczego. Niekontrolowane narzędzie elektryczne zostanie przez to szarpnięte w kierunku przeciwnym do kierunku obrotu narzędzia roboczego.

Jeżeli na przykład tarcza szlifierska zakleszczy lub zablokuje się w obrabianym detalu, zanurzona w materiale krawędź tarczy szlifierskiej może się zablokować, co może spowodować wyrwanie tarczy szlifierskiej lub odrzut. Tarcza szlifierska porusza się wówczas w kierunku do lub od osoby pracującej, w zależności od kierunku obrotów tarczy w miejscu zablokowania. Tarcze szlifierskie mogą przy tym również pękać.

Odrzut jest następstwem niewłaściwego lub nieprawidłowego użycia narzędzia elektrycznego. Można go uniknąć przez zachowanie opisanych poniżej odpowiednich środków ostrożności.

- a) **Narzędzie elektryczne trzymać mocno oburącz, a ciało i ramiona ustawić w pozycji umożliwiającej przejście sił odrzutu. Zawsze stosować dodatkowy uchwyt (jeśli występuje), aby zapewnić jak największą kontrolę nad siłą odrzutu lub momentem reakcji podczas procesu uruchamiania.** Operator jest w stanie opanować siły odrzutu lub siły reakcji zachowując odpowiednie środki ostrożności.
- b) **Nigdy nie zbliżać rąk do obracających się narzędzi roboczych.** W wyniku odrzutu narzędzie robocze może trafić w rękę osoby obsługującej.
- c) **Unikać obszarów przed i za obracającą się tarczą tnącą.** Odrzut porusza narzędziem elektrycznym w kierunku przeciwnym do kierunku obrotu tarczy szlifierskiej w miejscu blokowania.
- d) **Szczególną ostrożność należy zachować podczas obróbki narożników, ostrych krawędzi itd. Nie dopuszczać do tego, aby narzędzia robocze odbijały się od obrabianego przedmiotu lub zakleszczały się w nim.** Obracające się narzędzie robocze podczas obróbki narożników, ostrych krawędzi lub gdy zostanie odbite ma tendencję do blokowania się. Powoduje to utratę kontroli lub odrzut.
- e) **Nie stosować tarczy łańcuchowej lub zębatej, jak również żadnych segmentowych tarcz diamentowych ze szczelinami powyżej 10 mm.** Narzędzia robocze tego typu często powodują odrzut lub utratę kontroli nad narzędziem elektrycznym.
- f) **Unikać blokowania tarczy tnącej i zbyt dużego docisku. Nie wykonywać nadmiernie głębokich cięć.** Przeciążenie tarczy tnącej podwyższa jej narażenie oraz zwiększa możliwość ustawienia skośnego lub zablokowania, przez co wzrasta prawdopodobieństwo odbicia lub złamania ściernicy.
- g) **W przypadku zakleszczenia się tarczy tnącej lub przerwy w pracy, wyłączyć urządzenie i przytrzymać je aż do całkowitego zatrzymania się tarczy. Nigdy nie próbować wyciągać obracającej się jeszcze tarczy tnącej z nacięcia, może to doprowadzić do odbicia.** Wykręcić i usunąć przyczynę zakleszczenia.

- h) **Nie włączać narzędzia elektrycznego ponownie, dopóki znajduje się w elemencie obrabianym. Tarcza tnąca musi osiągnąć najpierw pełną prędkość obrotową, zanim ponownie przystąpi się ostrożnie do cięcia.** W innym przypadku tarcza może się zaczepić, wyskoczyć z elementu obrabianego lub spowodować odbicie.
- i) **Płyty lub duże elementy obrabiane należy podeprzeć, co zmniejsza ryzyko odbicia w wyniku zakleszczonej tarczy tnącej.** Duże przedmioty obrabiane mogą ugiąć się pod ciężarem własnym. Element obrabiany należy podeprzeć po obu stronach, zarówno w pobliżu miejsca cięcia, jak i przy krawędzi.
- j) **Szczególną ostrożność zachować przy „cięciach wgłębnych” w ścianach lub innych niewidocznych obszarach.** Wgłębiająca się tarcza tnąca może trafić podczas cięcia na przewody gazowe lub wodne, przewody elektryczne lub inne objekty i spowodować odbicie.

⚠ OSTRZEŻENIE! Niniejsze narzędzie elektryczne wytwarza podczas pracy pole elektromagnetyczne. Pole to może w pewnych okolicznościach wpływać negatywnie na aktywne lub pasywne implanty medyczne. W celu zmniejszenia ryzyka poważnych lub śmiertelnych obrażeń, osobom z implantami medycznymi przed użyciem narzędzia elektrycznego zalecamy konsultację z lekarzem i producentem.

RYZYKA SZCZĄTKOWE

Maszyna została skonstruowana zgodnie z najnowszym stanem techniki i uznanymi zasadami techniki bezpieczeństwa. Jednak podczas pracy mogą się pojawić poszczególne ryzyka szczątkowe.

- Niebezpieczeństwo obrażeń palców i dłoni ze strony obracającego się narzędzia w przypadku nieprawidłowego prowadzenia przedmiotu obrabianego.
- Zagrożenie dla zdrowia spowodowane przez wióry stalowe. Koniecznie nosić środki ochrony indywidualnej, takie jak nauszники ochronne.
- Obrażenia spowodowane wadliwą tarczą tnącą. Tarczę tnącą należy regularnie kontrolować pod kątem integralności.
- Niebezpieczeństwo odniesienia obrażeń palców i dłoni podczas wymiany tarcz tnących. Nosić odpowiednie rękawice robocze.
- Niebezpieczeństwo odniesienia obrażeń podczas włączania maszyny w wyniku uruchamiającej się tarczy tnącej.

- Zagrożenie spowodowane prądem podczas stosowania nieprawidłowych, elektrycznych przewodów przyłączeniowych.
- Zagrożenie dla zdrowia ze strony działającej tarczy tnącej oraz długich włosów i luźnej odzieży. Stosować środki ochrony indywidualnej takie jak siatka na włosy i ściśle przylegająca odzież robocza.
- Ponadto, pomimo wszelkich podjętych kroków, mogą się pojawić ukryte ryzyka szczątkowe.
- Ryzyka szczątkowe można zminimalizować przestrzegając rozdziału „Wskazówki bezpieczeństwa” oraz „Użytkowanie zgodne z przeznaczeniem”, jak i całej instrukcji obsługi.

6. Dane techniczne

Wymiary montażowe dł. x szer. x wys.	620 x 270 x 605 mm
Tarcza tnąca Ø	355 x 25,4 x 3 mm
Prędkość obrotowa na biegu jałowym	4200 1/min.
Waga	12,9 kg
Dane cięcia	
Wielkość obrabianego przedmiotu min.	Ø 15, 15 x 15 mm
Wielkość przedmiotu obrabianego maks.	Ø 115, 137 x 100 mm
Napęd	
Silnik	220-240 V~ / 50 Hz
Moc pobierana P1	2600 W
Klasa ochrony	II

Emisja hałasu

Wartości hałasu zostały ustalone zgodnie z EN 62841.

Poziom ciśnienia akustycznego L_{pA}	98 dB(A)
Niepewność K_{pA}	3 dB
Poziom mocy akustycznej L_{WA}	109 dB(A)
Niepewność K_{WA}	3 dB

Nosić nauszники ochronne.

Hałas może powodować utratę słuchu. Łączna wartość emisji dźwięku (suma wektorowa trzech kierunków) określona zgodnie z EN 62841.

- Podane wartości emisji hałasu zostały zmierzone według znormalizowanej metody badań i mogą zostać użyte w celu porównania danego narzędzia elektrycznego z innym.
- Podane wartości emisji hałasu mogą zostać wykorzystane również do wykonania tymczasowego oszacowania obciążenia.
- Ostrzeżenie:
W trakcie rzeczywistego użytkowania narzędzia elektrycznego wartości emisji hałasu mogą różnić się od podanych wartości, w zależności od rodzaju i sposobu zastosowania narzędzia elektrycznego, a w szczególności rodzaju przedmiotu obrabianego.
- Należy stosować odpowiednie środki w celu ochrony przed oddziaływaniem hałasu. Należy przy tym uwzględnić cały przebieg pracy, również momenty, w których narzędzie elektryczne pracuje bez obciążenia lub jest wyłączone. Odpowiednie środki bezpieczeństwa obejmują między innymi regularną konserwację i pielęgnację elektronarzędzia oraz osprzętu, regularne przerwy, a także odpowiednie planowanie przebiegu pracy.

7. Przed uruchomieniem

- Należy rozpakować maszynę do cięcia metalu i sprawdzić, czy nie ma żadnych uszkodzeń transportowych
- Maszynę należy ustawić na stabilnym podłożu.
- Przed uruchomieniem należy prawidłowo zamontować wszystkie osłony i urządzenia zabezpieczające.
- Tarcza tnąca musi mieć możliwość swobodnego biegu.
- Przed uruchomieniem włącznika/wyłącznika upewnić się, czy tarcza tnąca jest założona w prawidłowy sposób i czy elementy ruchome swobodnie się poruszają.
- Przed podłączeniem maszyny upewnić się, że dane na tabliczce znamionowej są zgodne z parametrami sieci.

8. Montaż i obsługa

Uwaga! Przed przystąpieniem do wszelkich prac związanych z konserwacją, przebrojeniem i montażem należy wyjąć wtyczkę sieciową.

Zabezpieczenie transportowe / uchwyt transportowy (rys. 2)

Aby przestawić maszynę z pozycji transportowej do pozycji roboczej, należy wykonać następujące czynności:

1. Wcisnąć głowicę maszyny (12) na rękojeści (15) do dołu i trzymać ją w tej pozycji.
2. Odczepić łańcuch (10) od zabezpieczenia transportowego (11).
3. Głowicę maszyny (12) poprowadzić powoli do góry. **Uwaga!** Wskutek działania sprężyny ściągającej głowica maszyny (12) przesuwa się automatycznie do góry, tzn. nie puszczać rękojeści (15) po zakończeniu cięcia, tylko przesunąć powoli głowicę maszyny (12) do góry, lekko naciskając.
4. Po zakończeniu procesu roboczego głowica maszyny (12) powinna być ponownie zablokowana w dolnej pozycji.

Zaciskanie przedmiotu obrabianego, (rys. 3)

Przed obróbką każdy przedmiot obrabiany musi być zamocowany w imadle.

1. Złożyć dźwignię szybkomocującą (6) do góry.
2. Wyciągnąć uchwyt mocujący (7) tak, aby przedmiot obrabiany mógł zostać zamocowany pomiędzy powierzchniami zaciskowymi ruchomej szczęki zaciskowej (5) a regulowanym ogranicznikiem (9).

Wskazówka: Nie jest konieczne obracanie uchwyty mocującego (7), gdy dźwignia szybkomocująca (6) jest złożona do góry. Wrzeczono może być stale wysuwane lub wsuwane.

Przesunąć uchwyt mocujący (7) do przodu, aż powierzchnie zaciskowe ruchomej szczęki zaciskowej (5) i regulowanego ogranicznika (9) dotkną przedmiotu obrabianego. Dźwignię szybkomocującą (6) złożyć z powrotem w dół tak, aby wrzeczono i dźwignia szybkomocująca (6) zatrzasknęły się.

Obracanie uchwyty mocującego (7) powoduje pewne zamocowanie przedmiotu obrabianego.

Cięcia ukośne (rys. 3)

W celu umożliwienia wykonywania cięć ukośnych możliwe jest ustawienie ogranicznika (7) w zakresie 0° - 45° w lewo i 0° - 30° w prawo.

1. Poluzować dwie śruby (A) za pomocą klucza oczkowego (8).
2. Ustawić regulowany ogranicznik (9) na żądany wymiar kąta, obracając go.
3. Ponownie dokręcić dwie śruby (A) za pomocą klucza oczkowego (8).
4. Po zamocowaniu przedmiotu obrabianego ruchoma szczeka zaciskowa (5) automatycznie ustawia się w żądanej pozycji i wyrównuje się z przedmiotem obrabianym, zapewniając bezpieczne zamocowanie przedmiotu.

Ustawianie śruby zamykającej (rys. 4)

Głębokość cięcia tarczy tnącej (4) można regulować za pomocą śruby zamykającej (B).

Jest to konieczne, ponieważ średnica tarczy tnącej (4) zmniejsza się ze względu na zużycie i dlatego nie przecinałaby już całkowicie przedmiotu obrabianego.

W tym celu należy poluzować nakrętkę zabezpieczającą na śrubie zamykającej (B) za pomocą klucza oczkowego (8) i obrócić śrubę zamykającą (B) do wewnątrz lub na zewnątrz w zależności od potrzeb.

Wymiana tarczy tnącej (patrz rys. 1/ 5)

Wyjąć wtyczkę sieciową!

1. Głowicę maszyny (12) ustawić w górnym położeniu spoczynkowym.
2. Złożyć regulowaną ochronę (2).
3. Wcisnąć sworzeń blokujący (3) do wewnątrz i obracać tarczę tnącą (4) drugą ręką do momentu zatrzasknięcia się sworznia blokującego (3).
4. Poluzować śrubę zaciskową (C) za pomocą dostarczonego klucza oczkowego (8).
5. Zdjąć śrubę zaciskową (C), podkładkę, kołnierz zewnętrzny i zużyłą tarczę tnącą (12).
6. Ponownie założyć nową tarczę tnącą w odwrotnej kolejności i ponownie dokręcić. **Uwaga!** Przed montażem części muszą być starannie oczyszczone. **Uwaga!** Zwracać uwagę na kierunek obrotów tarczy tnącej! Stosować tylko zalecane, wzmocnione tarcze tnące i dokręcać śrubę zaciskową (C) tylko tak mocno, aby tarcza tnąca (12) była pewnie zamocowana i nie mogła się obracać. Jeśli śruba zaciskowa (C) zostanie zbyt mocno dokręcona, podkładka może ulec uszkodzeniu.
7. Złożyć regulowaną ochronę ponownie do dołu.

Włącznik/ wyłącznik (rys. 1)

1. Włączanie: Najpierw należy nacisnąć przycisk blokady przełącznika (13), a następnie nacisnąć włącznik/wyłącznik (14).
2. Wyłączanie: Zwoić ponownie włącznik/wyłącznik (14).

Przeprowadzanie cięcia (rys. 1)

Uwaga! Upewnić się, że przedmiot obrabiany jest pewnie zamocowany.

1. Włączyć maszynę i poczekać, aż silnik osiągnie maksymalną prędkość obrotową.
2. Głowicę maszyny (12) docisnąć do rękojeści (15), aż tarcza tnąca (4) lekko dotknie przedmiotu obrabianego.
3. Teraz należy wykonać cięcie, dociskając równomiernie głowicę maszyny (12). **Uwaga!** Tarcza tnąca nie może grzechotać ani skakać, ponieważ pogarsza to jakość cięcia, a nawet może doprowadzić do pęknięcia tarczy. Prędkość cięcia nie powinna być zmniejszana nawet na końcu procesu cięcia, ponieważ zapobiega to przegrzaniu przedmiotu obrabianego i zwiększonemu tworzeniu się zadziorów. **Wskazówka:** Liczba cięć na tarczę tnącą, jak również ich jakość mogą się znacznie różnić w zależności od czasu cięcia. Szybkie cięcia mogą prowadzić do szybszego zużycia tarczy tnącej, ale mogą również przyczynić się do zmniejszenia przebarwień i powstawania zadziorów.

9. Przechowywanie i transport

Urządzenie i jego akcesoria należy przechowywać poza zasięgiem dzieci, w ciemnym i suchym miejscu, w temperaturze powyżej zera. Optymalna temperatura przechowywania wynosi od 5 do 30°C. Narzędzie elektryczne przechowywać w oryginalnym opakowaniu.

Zachować szczególną staranność przy przechowywaniu tarcz tnących:

- Dobrze oczyścić i wysuszyć. **UWAGA:** Tarcz tnących z żywicy syntetycznej. **NIE** czyścić wodą lub innymi płynami!
- Przechowywać zawsze w pozycji leżącej.
- Należy unikać wilgoci, mrozu, bezpośredniego nasłonecznienia, wysokich temperatur lub wahań temperatury, w przeciwnym razie istnieje ryzyko pęknięcia i odłamania!

- Przed ponownym użyciem żywicznych tarcz tnących należy przestrzegać minimalnego okresu trwałości (wytlóczenie na pierścieniu zapisu - kwartał/rok). Jeżeli minimalny okres trwałości jest przekroczony, tarcza tnąca **NIE** może być używana.
- **Nowe lub przechowywane tarcze tnące należy zawsze przed użyciem sprawdzić pod kątem uszkodzeń** i przed pierwszym cięciem przetestować przy podanej maksymalnej prędkości obrotowej przez co najmniej 60 sekund, zwracając przy tym uwagę, aby żadna część ciała ani człowiek nie znajdowały się w przedłużonym zakresie ruchu obrotowego tarczy tnącej.

Transport (rys. 1)

Uwaga! Przed transportem maszyny należy odłączyć wtyczkę sieciową od zasilania.

Aby przestawić maszynę z pozycji roboczej do pozycji transportowej, należy wykonać następujące czynności:

1. Wcisnąć głowicę maszyny (12) na rękojeści (15) do dołu i trzymać ją w tej pozycji.
2. Zawiesić łańcuch (10) na zabezpieczeniu transportowym (11).
3. Maszynę transportować za pomocą rękojeści (15).

10. Konserwacja i czyszczenie

⚠ Ostrzeżenie! Przed rozpoczęciem wszelkich prac związanych z ustawianiem, obsługą techniczną i naprawą wyciągnąć wtyczkę sieciową!

Ogólne czynności konserwacyjne

- W miarę możliwości osłony, szczeliny wentylacyjne i obudowę silnika powinny być wolne od pyłu i zanieczyszczeń. Urządzenie czyścić czystą ściereczką lub przedmuchiwać sprężonym powietrzem pod niskim ciśnieniem.
- Zalecamy czyszczenie urządzenia bezpośrednio po każdym użyciu.
- Urządzenie powinno się regularnie czyścić wilgotną szmatką i niewielką ilością mydła szarego. Nie stosować detergentów ani rozpuszczalników, które mogłyby uszkodzić elementy urządzenia wykonane z tworzyw sztucznych. Zwracać uwagę, aby do wnętrza urządzenia nie dostała się woda.
- W celu wydłużenia żywotności narzędzia naoliwić elementy obrotowe raz w miesiącu. Nie oliwić silnika.

- Wyczyścić system odpylający, przedmuchiwać go sprężonym powietrzem.

Szczotki węglowe

W przypadku nadmiernego wytwarzania isker zlecić kontrolę szczotek węglowych przez wykwalifikowanego elektryka. Uwaga! Szczotki węglowe mogą być wymieniane wyłącznie przez wykwalifikowanego elektryka.

Informacje serwisowe

Należy pamiętać, że w przypadku tego produktu poniższe części podlegają naturalnemu zużyciu lub zużyciu uwarunkowanemu użytkowaniem, bądź są potrzebne jako materiały zużywalne. Mogą one zaatakować plastikowe i metalowe części narzędzia elektrycznego. Części zużywalne*: Tarcza tnąca, szczotki węglowe

* opcjonalnie w zakresie dostawy!

11. Przyłącze elektryczne

Zainstalowany silnik elektryczny jest gotowy do eksploatacji. Przyłącze odpowiada właściwym przepisom VDE (Związek Elektryków Niemieckich) oraz normom DIN. Przyłącze sieciowe udostępniane przez klienta oraz przedłużacz muszą być zgodne z powyższymi przepisami.

Uszkodzony elektryczny przewód przyłączeniowy

Na przewodach elektrycznych powstają często uszkodzenia izolacji.

Przyczyną może być:

- Ściskanie, w przypadku gdy przewody są prowadzone przez okna lub szczeliny w drzwiach.
- Zagięcia, w przypadku nieprawidłowego zamocowania lub prowadzenia przewodów.
- Przecięcia, w przypadku najeżdżania na przewody.
- Uszkodzenia izolacji, w przypadku wrywania z gniazdka naściennego.
- Pęknięcia, spowodowane starzeniem się izolacji.

Uszkodzonych przewodów elektrycznych nie wolno używać - ze względu na uszkodzenie izolacji zagrażają życiu.

Przewody elektryczne należy regularnie kontrolować pod kątem uszkodzeń. Pamiętać, by podczas sprawdzania przewodu nie był on podłączony do sieci elektrycznej.

Przewody elektryczne muszą odpowiadać właściwym przepisom VDE (Związek Elektryków Niemieckich) oraz normom DIN. Stosować wyłącznie przewody elektryczne z oznaczeniem H05VV-F.

Jeżeli przewód przyłączeniowy do sieci tego urządzenia ulegnie uszkodzeniu, należy zlecić jego wymianę producentowi, jego serwisowi lub innej wykwalifikowanej osobie, aby uniknąć zagrożeń.

Przestrzegać informacji znajdującej się na oznaczeniu typu umieszczonym na przewodzie.

Silnik prądu przemiennego

- Napięcie sieciowe musi wynosić 220 - 240 V~.
- Przedłużacze o długości 25 m muszą posiadać przekrój wynoszący 1,5 milimetra kwadratowego.

Podłączanie oraz naprawy wyposażenia elektrycznego mogą być przeprowadzane przez wykwalifikowanego elektryka.

W przypadku pytań proszę o podanie następujących danych:

- Rodzaj prądu silnika
- Dane z tabliczki identyfikacyjnej maszyny
- Dane z tabliczki identyfikacyjnej silnika

12. Utylizacja i ponowne wykorzystanie



Urządzenie znajduje się w opakowaniu chroniącym przed uszkodzeniami transportowymi.



Opakowanie jest materiałem surowcowym, który nadaje się do ponownego wykorzystania i można wprowadzić go do obiegu surowców.

Urządzenie i jego wyposażenie są wykonane z różnych materiałów, np. metalu i tworzyw sztucznych. Uszkodzone elementy dostarczyć do punktu zbiorczego odpadów specjalnych. Zasięgnąć informacji w specjalistycznym punkcie sprzedaży lub w zarządzie gminy!

Zużytego sprzętu nie wolno wyrzucać wraz z odpadami domowymi!



Symbol ten oznacza, że zgodnie z dyrektywą w sprawie zużytego sprzętu elektrycznego i elektronicznego (2012/19/UE) oraz przepisami krajowymi niniejszego produktu nie wolno utylizować wraz z odpadami domowymi. Produkt ten należy przekazać do przeznaczonego do tego celu punktu zbiórki. Można to zrobić np. poprzez zwrot przy zakupie podobnego produktu lub przekazanie do autoryzowanego punktu zbiórki zajmującego się recyklingiem zużytego sprzętu elektrycznego i elektronicznego.

Nieprawidłowe obchodzenie się z użytym sprzętem może mieć negatywny wpływ na środowisko i zdrowie ludzkie ze względu na potencjalnie niebezpieczne materiały, które często znajdują się w użytym sprzęcie elektrycznym i elektronicznym. Poprzez prawidłową utylizację tego produktu przyczyniają się Państwo także do efektywnego wykorzystania zasobów naturalnych. Informacje dotyczące punktów zbiórki zużytego sprzętu można otrzymać w urzędzie miasta, od podmiotu publiczno-prawnego zajmującego się utylizacją, autoryzowanej jednostki odpowiedzialnej za utylizację zużytego sprzętu elektrycznego i elektronicznego lub w firmie obsługującej wywóz śmieci w Państwa mieście zamieszkania.

13. Pomoc dotycząca usterek

Błąd	Przyczyna	Środek zaradczy
Urządzenie nie uruchamia się	<ol style="list-style-type: none"> 1. Wtyczka urządzenia nie jest podłączona 2. Bezpiecznik przepalony/ uszkodzony 3. Urządzony kabel przyłączeniowy 4. Zużyte lub uszkodzone szczotki węglowe 	<ol style="list-style-type: none"> 1. Upewnić się, że dostępne jest zasilanie 2. Ponownie uruchomić wyłącznik obwodu lub wymienić bezpiecznik. 3. Złocić naprawę przewodu zasilającego w autoryzowanym serwisie. 4. Wymienić szczotki węglowe
Nieodpowiedni wzór cięcia	<ol style="list-style-type: none"> 1. Tarcza tnąca zużyta 2. Przedmiot obrabiany nie jest prawidłowo zamocowany 	<ol style="list-style-type: none"> 1. Włożyć nową tarczę tnącą. 2. Odpowiednio zamocować przedmiot obrabiany.
Zbyt niskie obroty tarczy tnącej	<ol style="list-style-type: none"> 1. Przewód przedłużacza zbyt długi lub o zbyt małym przekroju 2. Za niskie napięcie zasilania 	<ol style="list-style-type: none"> 1. Wymienić przewód. 2. Sprawdzenie podłączenia przez uprawnionego elektryka.
Wibracje podczas cięcia	<ol style="list-style-type: none"> 1. Urządzenie niedostatecznie zamocowane 2. Uszkodzona tarcza tnąca 3. Nieodpowiednio zabezpieczony przedmiot obrabiany 	<ol style="list-style-type: none"> 1. Zamocować urządzenie. 2. Wymienić tarczę tnącą. 3. Odpowiednio zamocować przedmiot obrabiany.
Cięcie błędne	<ol style="list-style-type: none"> 1. Ogranicznik nie jest prawidłowo zamocowany 2. Tarcza tnąca przechylona 3. Nadmierne użycie siły 4. Przedmiot obrabiany porusza się 	<ol style="list-style-type: none"> 1. Sprawdzić/ustawić ogranicznik 2. Sprawdzić/ustawić tarczę tnącą 3. Zmniejszyć nacisk na obrabiany przedmiot 4. Odpowiednio zacisnąć przedmiot obrabiany.
Przedmiot obrabiany porusza się podczas cięcia	<ol style="list-style-type: none"> 1. Ogranicznik poluzowany lub przedmiot obrabiany nieprawidłowo zabezpieczony 2. Nieprawidłowo zabezpieczony przedmiot obrabiany 3. Nadmierne użycie siły 	<ol style="list-style-type: none"> 1. Zamocować prawidłowo ogranicznik. 2. Odpowiednio zacisnąć przedmiot obrabiany. 3. Zmniejszyć nacisk na obrabiany przedmiot.

Objašnjenje simbola na uređaju

	<p>Upozorenje! U slučaju nepridržavanja uputa postoji životna opasnost, opasnost od ozljeda ili opasnost od oštećenja alata!</p>
	<p>Prije stavljanja u pogon pročitajte i poštujujte priručnik za rukovanje i sigurnosne napomene!</p>
	<p>Nosite zaštitne naočale!</p>
	<p>Nosite zaštitu za sluh!</p>
	<p>U prašnjavim uvjetima nosite zaštitu za disanje!</p>
	<p>Nosite zaštitne rukavice tijekom rada s uređajem!</p>
	<p>Ne rabite rastavni disk za nosive uređaje za brušenje.</p>
	<p>Ne rabite oštećene rastavne diskove i prije svake uporabe provjerite postoje li cijepanja i pukotine na rastavnim diskovima.</p>
	<p>Ne rabite rastavni disk za radove brušenja.</p>
	<p>Razred zaštite II (dvostruka izolacija)</p>

Sadržaj:
Stranica:

1.	Uvod.....	83
2.	Opis uređaja	83
3.	Opseg isporuke.....	83
4.	Namjenska uporaba.....	84
5.	Sigurnosne napomene	84
6.	Tehnički podatci.....	88
7.	Prije stavljanja u pogon	89
8.	Montiranje i rukovanje.....	89
9.	Skladištenje i transportiranje.....	90
10.	Održavanje i čišćenje	90
11.	Priključivanje na električnu mrežu.....	91
12.	Zbrinjavanje i recikliranje.....	91
13.	Otklanjanje neispravnosti	92

1. Uvod

Proizvođač: scheppach

Fabrikation von Holzbearbeitungsmaschinen GmbH
Günzburger Straße 69
D-89335 Ichenhausen

Poštovani kupci,

želimo vam mnogo zadovoljstva i uspjeha pri radu s novim uređajem.

Napomena:

Prema važećem njemačkom Zakonu o odgovornosti za proizvode, proizvođač ovog uređaja ne odgovara za štete koje nastanu na ovom uređaju ili koje ovaj uređaj uzrokuje u slučaju:

- nestručnim rukovanjem
- nepridržavanja priručnika za uporabu,
- popravcima koje obave neovlašteni stručnjaci
- montažom i zamjenom neoriginalnih rezervnih dijelova
- nenamjenske uporabe,
- kvarova električnog sustava zbog nepridržavanja propisa i odredaba o električnoj energiji VDE 0100, DIN 57113 / VDE0113.

Vodite računa o sljedećem:

Prije montaže i stavljanja u pogon pročitajte cjelokupan tekst priručnika za uporabu.

Ovaj priručnik za uporabu treba vam olakšati upoznavanje s električnim alatom i njegovim namjenskim mogućnostima uporabe.

Priručnik za uporabu sadržava važne napomene za siguran, ispravan i ekonomičan rad s ovim električnim alatom te za sprječavanje opasnosti, smanjivanje troškova popravka i prekida rada te povećavanje pouzdanosti i radnog vijeka električnog alata.

Osim sigurnosnih propisa iz ovog priručnika za uporabu svakako se pridržavajte i nacionalnih propisa koji se odnose na rad ovog električnog alata.

Čuvajte priručnik za uporabu u blizini električnog alata, zaštićenog od prljavštine i vlage u plastičnoj vrećici. Prije početka rada svi rukovatelji moraju pročitati i pažljivo se pridržavati ovog priručnika. Na električnom alatu smiju raditi samo osobe koje su podučene u uporabi električnog alata i upućene u opasnosti koje su povezane s njegovom uporabom. Strojem smiju rukovati samo osobe odgovarajuće minimalne dobi.

Osim sigurnosnih napomena sadržanih u ovom priručniku za uporabu i posebnih nacionalnih propisa valja se pridržavati i općeprihvaćenih tehničkih pravila za rad konstrukcijski identičnih naprava.

Ne preuzimamo odgovornost za nezgode ili štete koje nastanu zbog nepridržavanja ovog priručnika i sigurnosnih napomena.

2. Opis uređaja (sl. 1)

- 1 Štitnik, fiksni
- 2 Štitnik, prilagodljiv
- 3 Svornjak za blokiranje
- 4 Rastavni disk
- 5 Pokretne stezne čeljusti
- 6 Poluga za brzo stezanje
- 7 Stezna ručka
- 8 Prstenasti ključ
- 9 Prilagodljiv graničnik
- 10 Lanac
- 11 Transportni osigurač
- 12 Glava stroja
- 13 Gumb za blokiranje sklopke
- 14 Sklopka za uključivanje/isključivanje
- 15 Ručka

3. Opseg isporuke

- Otvorite pakiranje i oprezno izvadite uređaj.
- Uklonite ambalažni materijal te ambalažne i transportne osigurače (ako postoje).
- Provjerite je li isporučena oprema kompletna.
- Provjerite postoje li na uređaju i priboru štete kod transporta.
- Sačuvajte pakiranje po mogućnosti do isteka jamstvenog razdoblja.

POZOR

Uređaj i ambalažni materijali nisu dječja igračka! Djeca se ne smiju igrati plastičnim vrećicama, folijama i malim dijelovima! Postoji opasnost od gužtanja i gušenja!

- Originalni priručnik za uporabu
- Stroj za rezanje metala
- Prstenasti ključ

4. Namjenska uporaba

Stroj za rezanje metala služi za rezanje metala ovisno o veličini stroja.

Stroj je dopušteno rabiti samo namjenski.

Svaka druga uporaba smatra se nenamjenskom. Za štete ili ozljede proizašle iz toga odgovornost snosi korisnik/rukovatelj, a ne proizvođač.

Smiju se rabiti samo rastavni diskovi prikladni za stroj. Zabranjena je uporaba listova pile HSS, HM, CV itd. Sastavni je dio namjenske uporabe i poštivanje sigurnosnih napomena te uputa za montažu i rad u priručniku za uporabu.

Osobe koje strojem rukuju i koje ga održavaju moraju biti upoznate s njim i podučene o mogućim opasnostima.

Osim toga, valja se strogo pridržavati važećih propisa o sprječavanju nesreća.

Valja se pridržavati ostalih općih pravila iz područja medicine rada i tehničke sigurnosti.

Proizvođač ne odgovara za izmjene na stroju i time uzrokovane štete.

Unatoč namjenskoj uporabi nije moguće potpuno isključiti određene faktore preostalog rizika. Zbog konstrukcije i montaže stroja mogu se pojaviti sljedeće rizici:

- Dodirivanje rastavnog diska na nezaštićenom području rezanja.
- Posezanje u pokrenut rastavni disk (opasnost od posjekotina).
- Odkakanje izradaka i dijelova izradaka.
- Lomovi rastavnih diskova.
- Izbacivanje oštećenih ili neispravnih rastavnih diskova.
- Oštećenja sluha zbog neuporabe potrebne zaštite za sluh.

Vodite računa o tome da naši uređaji namjenski nisu konstruirani za komercijalnu, obrtničku ili industrijsku uporabu. Ne preuzimamo odgovornost ako se uređaj rabi u komercijalnim, obrtničkim ili industrijskim pogonima te za srodne postupke.

5. Sigurnosne napomene

Opće sigurnosne napomene za električne alate

△ UPOZORENJE: Pročitajte sve sigurnosne napomene, upute, crteže i tehničke podatke isporučene s ovim električnim alatom.

Nepridržavanje sljedećih uputa može uzrokovati električni udar, požar i/ili teške ozljede.

Sačuvajte sve sigurnosne napomene i upute za buduće potrebe.

Pojam "električni alat" koji se rabi u sigurnosnim napomenama odnosi se na električne alate s napajanjem iz električne mreže (s mrežnim kabelom) ili na električne alate s akumulatorskim napajanjem (bez električnog kabela).

1) Sigurnost na radnom mjestu

- a) **Radno mjesto mora biti čisto i dobro osvijetljeno.** Nered ili neosvijetljeni radni prostori mogu uzrokovati nezgode.
- b) **Ne radite s električnim alatom u potencijalno eksplozivnoj atmosferi u kojoj su prisutne zapaljive tekućine, plinovi ili prašina.** Električni alati proizvode iskre koje mogu zapaliti prašinu ili pare.
- c) **Udaljite djecu i druge osobe tijekom uporabe električnog alata.** U slučaju odvratanja pozornosti možete izgubiti kontrolu nad električnim alatom.

2) Električna sigurnost

- a) **Utikač električnog alata mora odgovarati utičnici.**
Utikač nije dopušteno ni na koji način izmijeniti. Ne rabite adapterske utikače zajedno s uzemljenim električnim alatima. Originalni utikači i odgovarajuće utičnice smanjuju rizik od električnog udara.
- b) **Izbjegavajte dodir tijela s uzemljenim površinama kao što su cijevi, radijatori, štednjaci i hladnjaci.** Postoji povećan rizik od električnog udara ako je vaše tijelo uzemljeno.
- c) **Ne izlažite električne alate kiši ili vlazi.**
Prodiranje vode u električni alat povećava rizik od električnog udara.

- d) **Ne rabite električni kabel za nošenje ili vješanje električnog alata ili za izvlačenje utikača iz utičnice. Držite električni kabel dalje od izvora topline, ulja, oštih rubova ili pokretnih dijelova.** Oštećeni ili zapleteni električni kabeli povećavaju rizik od električnog udara.
- e) **Prilikom rada s električnim alatom na otvorenom rabite samo produžne kabele koji su prikladni i za vanjsku uporabu.** Uporaba produžnog kabela koji je prikladan za vanjski prostor smanjuje rizik od električnog udara.
- f) **Ako ne možete izbjeći rad električnog alata u vlažnoj okolini, uporabite zaštitnu strujnu sklopku.** Uporaba zaštitne strujne sklopke smanjuje rizik od električnog udara.

3) Sigurnost osoba

- a) **Budite pozorni, pazite na ono što radite i postupajte razumno prilikom rada s električnim alatom. Ne rabite električni alat ako ste umorni ili pod utjecajem droge, alkohola ili lijekova.** Trenutak nepozornosti prilikom uporabe električnog alata može uzrokovati najteže ozljede.
- b) **Nosite osobnu zaštitnu opremu i uvijek nosite zaštitne naočale.** Nošenje osobne zaštitne opreme kao što je maska protiv prašine, neklizajuće zaštitne cipele, zaštitna kaciga ili štitnik sluha, ovisno o vrsti i uporabi električnog alata, smanjuje rizik od ozljeda.
- c) **Izbjegavajte nenamjerno stavljanje u pogon. Provjerite je li električni alat isključen prije nego što ga priključite na električnu mrežu i/ili bateriju, prije podizanja ili nošenja.** Nošenje električnog alata s prstom na sklopki ili priključivanje uključenog električnog alata na električnu mrežu može uzrokovati nezgode.
- d) **Prije uključivanja električnog alata uklonite alate za namještanje ili ključ za vijke.** Alat ili ključ koji se nalazi na okretnom dijelu električnog alata može uzrokovati ozljede.
- e) **Izbjegavajte neobičan položaj tijela. Zauzmite siguran položaj tijela i uvijek održavajte ravnotežu.** Na taj način moći ćete električni alat bolje kontrolirati u nepredvidljivim situacijama.
- f) **Nosite odgovarajuću odjeću. Ne nosite široku odjeću ili nakit. Maknite kosu i odjeću dalje od pokretnih dijelova.** Pokretni dijelovi mogu zahvatiti labavu odjeću, nakit ili dugu kosu.

- g) **Ako je moguće montiranje naprava za usisavanje i prikupljanje prašine, njih valja priključiti i ispravno rabiti.** Uporaba sustava za usisavanje prašine može smanjiti opasnosti uzrokovane prašinom.
- h) **Ne uljuljajte se u lažni osjećaj sigurnosti i ne kršite sigurnosna pravila za električne alate, čak i ako ste nakon dugotrajne uporabe upoznati s električnim alatom.** Nemarno postupanje može u djeliću sekunde uzrokovati teške ozljede.

4) Uporaba i održavanje električnog alata

- a) **Ne preopterećujte električni alat. Rabite prikladan električni alat za vaš zadatak.** Prikladnim električnim alatom radit ćete bolje i sigurnije u specificiranom rasponu snage.
- b) **Ne rabite električni alat ako je sklopka oštećena.** Električni alat koji se ne može više uključiti ili isključiti opasan je i mora se popraviti.
- c) **Izvučite utikač iz utičnice i/ili izvadite prenosivi akumulator prije obavljanja namještanja uređaja, mijenjanja radnih alata ili polaganja električnog alata.** Tom mjerom opreza sprječava se nenamjerno pokretanje električnog alata.
- d) **Spremite električne alate koje ne rabite izvan dosega djece. Ne dopustite da električni alat rabe osobe koje nisu upoznate s njim ili koje nisu pročitale ove upute.** Električni alati su opasni ako ih rabe neiskusne osobe.
- e) **Pozorno rjebujeite električne alate i radni alat. Provjerite funkcioniraju li pokretni dijelovi ispravno i da ne zapinju, jesu li dijelovi slomljeni ili toliko oštećeni toliko da onemogućavaju funkcioniranje električnog alata. Prije uporabe električnog alata dajte popraviti oštećene dijelove.** Mnoge nezgode uzrokovane su upravo lošim održavanjem električnih alata.
- f) **Alate za rezanje redovito oštrite i čistite.** Pozorno održavani alati za rezanje s oštrim reznim rubovima manje će zapinjati i lakše ih je kontrolirati.
- g) **Rabite električni alat, pribor, nastavke itd. prema ovim uputama. Pritom vodite računa o radnim uvjetima i zadatku koji valja obaviti.** Uporaba električnih alata za primjene za koje on nije predviđen može uzrokovati opasne situacije.

- h) Ručke i prihvatne površine moraju biti suhe, čiste i očišćene od ulja i masnoće. Skliske ručke i prihvatne površine ne omogućavaju sigurno rukovanje i nadzor nad električnim alatom u nepredviđenim situacijama.

5) Servis

- a) **Električni alat smije popravljati samo kvalificirano stručno osoblje i to samo s originalnim rezervnim dijelovima.** Tako ćete biti sigurni da je električni alat i dalje siguran.

DODATNE SIGURNOSNE NAPOMENE ZA PRIMJENE REZNOG BRUŠENJA

SIGURNOSNE NAPOMENE ZA REZNE BRUSILICE

- a) **Štitnik koji pripada električnog alatu mora biti sigurno postavljen i namješten tako da se postigne maksimalna sigurnost, tj. najmanji mogući dio brusnog elementa otvoreno je okrenut prema rukovatelju. Udaljite sebe i druge osobe u blizini izvan dosega rotirajućeg brusnog diska.** Štitnik pomaže u zaštiti rukovatelja od odlomljenih dijelova i slučajnog kontakta s brusnim elementom.
- b) **Rabite isključivo spojene ojačane ili dijamanterne rezne diskove za svoj električni alat.** Sama činjenica što neki pribor može pričvrstiti na električni alat ne znači da je njegova uporaba sigurna.
- c) **Dopuštena brzina vrtnje radnog alata mora biti najmanje jednaka maksimalnoj brzini vrtnje navedenoj na električnom alatu.** Pribor koji se vrti brže od preporuke može se slomiti i razletjeti.
- d) **Brusne elemente dopušteno je rabiti samo za preporučene mogućnosti uporabe. Na primjer: Nikada ne brusite bočnom površinom rastavnog diska.** Rastavni diskovi su namijenjeni za skidanje materijala rubom diska. Bočno djelovanje sile na te brusne elemente može ih slomiti.
- e) **Uvijek rabite neoštećene stezne prirubnice ispravne veličine i ispravnog oblika za odabran brusni disk.** Prikladne prirubnice podupiru brusni disk i time smanjuju opasnost od loma brusnog diska.
- f) **Ne rabite istrošene brusne diskove većih električnih alata.** Brusni diskovi za veće električne alate nisu konstruirani za veće brzine vrtnje manjih električnih alata i mogu se slomiti.

- g) **Vanjski promjer i debljina radnog alata moraju udovoljavati specifikacijama vašeg električnog alata. Radni alati pogrešne veličine ne mogu se dovoljno zaštititi ili kontrolirati.**
- h) **Brusni diskovi i prirubnice moraju točno pristajati brusnom vretenu vašeg električnog alata. Radni alati koji ne odgovaraju točno brusnom vretenu električnog alata neće se ravnomjerno vrtjeti, vrlo će jako vibrirati i mogu uzrokovati gubitak kontrole.**
- i) **Ne rabite oštećene brusne diskove. Prije svake uporabe provjerite postoje li cijepanja i pukotine na brusnim diskovima. Ako električni alat ili brusni disk padne na pod, provjerite je li se oštetio ili uporabite neoštećen brusni disk. Nakon što ste provjerili i uporabili brusni disk, vi i sve osobe koje se nalaze u blizini udaljite se izvan ravnine rotirajućeg brusnog diska i pustite uređaj da jednu minutu radi maksimalnom brzinom vrtnje. Većina oštećenih brusnih diskova slomit će se tijekom tog ispitnog razdoblja.**
- j) **Nosite osobnu zaštitnu opremu. Ovisno o zadatku uporabite masku za lice, zaštitu za oči ili zaštitne naočale. Ako je potrebno, nosite masku protiv prašine, štitnik sluha, zaštitne rukavice ili specijalnu pregaču koja štiti od malih čestica brušenja i sitnog materijala. Oči valja zaštititi od letećih stranih tijela nastalih tijekom raznih zadataka. Maska protiv prašine ili zaštitna maska za disanje moraju filtrirati prašinu koja nastaje tijekom rada. Dugotrajna izloženost buci može uzrokovati gubitak sluha.**
- k) **Zamolite promatrače da se udalje na sigurnu udaljenost od vašeg radnog područja. Sve osobe koje uđu u radno područje moraju nositi osobnu zaštitnu opremu.** Odlomljeni izradci ili slomljeni radni alati mogu odletjeti i uzrokovati ozljede čak i izvan neposrednog radnog područja.
- l) **Držite uređaj samo za izolirane prihvatne površine kada obavljate radove kod kojih radni alat može oštetiti skrivene električne vodove ili svoj mrežni kabel.** Kontakt s vodom pod naponom može izložiti i metalne dijelove uređaja naponu i uzrokovati električni udar.
- m) **Držite mrežni kabel što dalje od rotirajućih radnih alata. Ako izgubite kontrolu nad uređajem, električni kabel može se prerezati ili zapetljati, a vašu šaku ili ruku može povući u rotirajući radni alat.**

- n) **Nikada ne odlažite električni alat ako se radni alat nije potpuno zaustavio.** Rotirajući radni alat može doći u kontakt s površinom, zbog čega možete izgubiti kontrolu nad električnim alatom.
- o) **Isključite električni alat dok ga nosite.** Nehotičnim kontaktom s rotirajućim radnim alatom vaša odjeća može se zapetljati, a radni alat može probiti vaše tijelo.
- p) **Redovito čistite ventilacijske proreze električnog alata.** Ventilator motora uvlači prašinu u kućište, a veliko nakupljanje metalnog praha može uzrokovati električne opasnosti.
- q) **Ne rabite električni alat u blizini zapaljivih materijala.** Iskre mogu zapaliti te materijale.
- r) **Ne rabite radne alate koji zahtijevaju rashladne tekućine.** Uporaba vode ili drugih rashladnih tekućina može uzrokovati električni udar.

DODATNE SIGURNOSNE NAPOMENE ZA PRIMJENE REZNOG BRUŠENJA

Povratni udarac i odgovarajuće sigurnosne napomene

Povratni udarac je iznenadna reakcija zbog zaglavljenog ili blokirano rotirajućeg brusnog diska. Zaglavlivanje ili blokiranje uzrokuje naglo zaustavljanje rotirajućeg radnog alata. Električni alat koji nije pod kontrolom time se ubrzava u smjeru suprotnom od smjera vrtnje radnog alata na mjestu blokiranja.

Ako se, na primjer, brusna ploča uglati ili blokira u izratku, rub brusne ploče koji se zario u izradak može se uglati, zbog čega brusna ploča može odskočiti ili uzrokovati povratni trzaj. Brusna ploča tad će poskočiti prema rukovatelju ili od njega, ovisno o smjeru vrtnje ploče na mjestu blokiranja. Brusne ploče mogu se pritom i slomiti.

Povratni udarac posljedica je pogrešne ili neispravne uporabe električnog alata. On se može spriječiti odgovarajućim mjerama opreza koje su opisane u nastavku.

- a) **Čvrsto primite električni alat i stanite tako da se vaše tijelo i ruke mogu oduprijeti silama povratnog udarca.** Uvijek uporabite dodatnu ručku, ako postoji, kako biste imali maksimalnu kontrolu nad silama povratnog udarca ili reakcijskim momentima pri pokretanju. Prikladnim preventivnim zaštitnim mjerama rukovatelj može kontrolirati sile povratnog udarca i reakcijske sile.
- b) **Nikada ne stavljajte ruku u blizinu rotirajućeg radnog alata.** U slučaju povratnog udarca radni alat može prijeći preko vaše ruke.

- c) **Izbjegavajte područje ispred i iza rotirajućeg rastavnog diska.** Povratni udarac pomaknut će električni alat u smjeru suprotnom od kretanja brusne ploče na mjestu blokiranja.
- d) **Budite vrlo oprezni prilikom rada na području kutova, oštih rubova itd. Spriječite da radni alati odskoče od izratka i uglave se.** Rotirajući radni alat nastojat će se uglati na kutovima, oštirim rubovima ili ako odskoči. To će uzrokovati gubitak kontrole ili povratni udarac.
- e) **Ne rabite lančani ili nazubljeni list pile i ne rabite segmentirani dijamantni disk s prorezima širima od 10 mm.** Takvi radni alati često uzrokuju povratni udarac ili gubitak kontrole nad električnim alatom.
- f) **Izbjegavajte blokiranje rastavnog diska ili prevelik tlak pritiskanja. Ne obavljajte prekomjerno duboke rezove.** Preopterećivanje rastavnog diska povećava njegovu opterećenost i sklonost savijanju ili blokiranju i time mogućnost od povratnog udarca ili loma brusnog elementa.
- g) **Ako se rastavni disk zaglati ili ako prekinete rad, isključite uređaj i držite ga mirno dok se disk ne zaustavi. Nikada ne pokušavajte izvlačiti pokrenut rastavni disk iz reza, inače može nastati povratni udarac.** Utvrdite i otklonite uzrok zaglavlivanja.
- h) **Ne uključujte ponovno električni alat dok se on nalazi u izratku. Pustite da rastavni disk postigne punu brzinu vrtnje prije nego što oprezno nastavite rezanje.** Inače se disk može zaglatiti, iskočiti iz izratka ili uzrokovati povratni udarac.
- i) **Poduprite ploče ili velike izratke kako biste smanjili rizik od povratnog udarca zbog uglađenog rastavnog diska.** Veliki izradci mogu se savinuti pod svojom težinom. Izradak je potrebno poduprijeti na obje strane diska, kako u blizini rastavnog reza tako i na rubu.
- j) **Budite naročito oprezni prilikom "džepnih rezova" u postojećim zidovima ili drugim teško vidljivim područjima.** Uranjajući rastavni disk može prilikom rezanja u plinskim ili vodovodnim vodovima, električnim vodovima ili drugim predmetima uzrokovati povratni udarac.

⚠ UPOZORENJE! Ovaj električni alat tijekom rada proizvodi elektromagnetsko polje. To polje može u određenim okolnostima ometati aktivne ili pasivne medicinske implantate. Kako bi se smanjila opasnost od teških ili smrtonosnih ozljeda, preporučujemo da se osobe s medicinskim implantatima prije rukovanja električnim alatom savjetuju sa svojim liječnikom i proizvođačem tog medicinskog implantata.

POTENCIJALNI RIZICI

Stroj je konstruiran prema aktualnom stanju tehnike i prihvaćenim pravilima o tehničkoj sigurnosti. Unatoč tome, prilikom rada mogu se pojaviti neke potencijalni rizici.

- Opasnost od ozljeda prsti i šaka zbog rotirajućeg alata u slučaju neispravnog vođenja izratka.
- Opasnost za zdravlje zbog čeličnih strugotina. Svakako nosite osobnu zaštitnu opremu kao što su zaštitne naočale.
- Ozljede zbog neispravnog rastavnog diska. Redovito provjeravajte neoštećenost rastavnog diska.
- Opasnost od ozljeda prstiju i šaka prilikom zamjene rastavnog diska. Nosite odgovarajuće radne rukavice.
- Opasnost od ozljeda prilikom uključivanja stroja zbog pokrenutog rastavnog diska.
- Opasnost zbog električne energije u slučaju uporabe neispravnih električnih kabela.
- Opasnost za zdravlje zbog pokrenutog rastavnog diska ako imate dugu kosu i labavu odjeću. Nosite osobnu zaštitnu opremu kao što je mrežica za kosu i usko pripijenu radnu odjeću.
- Osim toga, unatoč svim poduzetim mjerama opreza, mogu postojati skrivene potencijalne opasnosti.
- Potencijalne opasnosti moguće je smanjiti na minimum pridržavanjem uputa iz odjeljaka "Sigurnosne napomene" i "Namjenska uporaba" te cijelog priručnika za uporabu.

6. Tehnički podatci

Dimenzije d × š × v	620 x 270 x 605 mm
Ø rastavnog diska	355 x 25,4 x 3 mm
Brzina vrtnje u praznom hodu	4200 o/min
Masa	12,9 kg
Podatci o rezanju	
Veličina izratka min.	Ø 15, 15 x 15 mm
Maks. veličina izratka	Ø 115, 137 x 100 mm
Pogon	
Motor	220-240 V~ / 50 Hz
Ulazna snaga P ₁	2600 W
Razred zaštite	II

Vrijednosti buke

Vrijednosti buke utvrđene su u skladu s normom EN 62841.

Razina zvučnog tlaka L _{PA}	98 dB(A)
Nesigurnost K _{PA}	3 dB
Razina zvučne snage L _{WA}	109 dB(A)
Nesigurnost K _{WA}	3 dB

Nosite štitnik sluha.

Djelovanje buke može uzrokovati gubitak sluha. Ukupne vrijednosti vibracija (vektorski zbroj triju smjerova) utvrđene su u skladu s normom EN 62841.

- Specificirane vrijednosti emisije buke izmjerene su normiranim postupkom ispitivanja i mogu se uporabiti za uspoređivanje električnog alata s nekim drugim alatom.
- Specificirane vrijednosti emisije buke mogu se uporabiti i za preliminarnu procjenu opterećenja.
- Upozorenje:
Vrijednosti emisije buke tijekom stvarne uporabe električnog alata mogu se razlikovati od specificiranih vrijednosti, ovisno o načinu uporabe električnog alata, a naročito o vrsti izratka.

- Poduzmite mjere kako biste se zaštitili od opterećenja buke. Pritom vodite računa i o cijelom radnom procesu, dakle i o razdobljima u kojima električni alat radi bez opterećenja ili je isključen. Odgovarajuće mjere obuhvaćaju, među ostalim, redovito održavanje i njegu električnog alata i nastavaka, redovite stanke te dobro planiranje radnih procesa.

7. Prije stavljanja u pogon

- Raspakirajte stroj za rezanje metala i provjerite postoje li eventualna oštećenja kod transporta
- Stroj je potrebno postaviti stabilno.
- Prije stavljanja u pogon moraju biti ispravno montirani svi pokrovi i sve sigurnosne naprave.
- Rastavni disk mora se moći slobodno kretati.
- Prije pritiska sklopke za uključivanje/isključivanje provjerite je li rastavni disk ispravno montiran i jesu li pokretni dijelovi pokretljivi.
- Prije priključivanja stroja provjerite podudaraju li se podatci na označnoj pločici s vrijednostima električne mreže.

8. Montiranje i rukovanje

Pozor! Prije svih radova održavanja, promjene opreme i montaže valja izvući mrežni utikač.

Transportni osigurač / ručka za nošenje (sl. 2)

Kako bi se stroj postavio iz transportnog položaja u radni položaj, učinite sljedeće:

1. Pritisnite glavu stroja (12) na ručki (15) prema dolje i držite ga u tom položaju.
2. Otkvačite lanac (10) iz transportnog osigurača (11).
3. Vodite glavu stroja (12) polako prema gore. **Pozor!** Zbog povratne opruge glava stroja (12) automatski udara prema gore, tj. ne puštajte ručku (15) nakon završetka reza, nego glavu stroja (12) pomičite polako i pod laganim protupritisikom prema gore.
4. Nakon radnog postupka glavu stroja (12) trebalo bi ponovno blokirati u donjem položaju.

Zatezanje izratka (sl. 3)

Svaki izradak potrebno je fiksirati prije obrade u škripcu.

1. Preklopite polugu za brzo stezanje (6) prema gore.
2. Izvucite steznu ručku (7) toliko da je izradak moguće stegnuti između steznih površina pokretnih steznih čeljusti (5) i prilagodljivog graničnika (9).

Napomena: Nije potrebno okretati steznu ručku (7) kada je poluga za brzo stezanje (6) preključena prema gore. Vreteno je moguće kontinuirano izvlačiti ili uticati. Pogurajte steznu ručku (7) prema naprijed toliko da stezne površine pokretnih steznih čeljusti (5) i prilagodljivog graničnika (9) dodirnu izradak. Ponovno preklopite polugu za brzo stezanje (6) prema dolje tako da vreteno i poluga za brzo stezanje (6) zahvate jedno u drugo.

Okretanjem stezne ručke (7) izradak se sigurno steže.

Kosi rezovi (sl. 3)

Kako bi se mogli obavljati kosi rezovi, moguće je pomicati graničnik (7) od 0° - 45° nalijevo i od 0° - 30° nadesno.

1. Olabavite oba vijka (A) s pomoću prstenastog ključa (8).
2. Namjestite prilagodljivi graničnik (9) okretanjem na željenu kutnu mjeru.
3. Ponovno pritegnite oba vijka (A) s pomoću prstenastog ključa (8).
4. Stezanjem izratka pokretne stezne čeljusti (5) automatski se zakreću u potreban položaj i postavlja se u liniju s izratkom kako bi se zajamčilo sigurno fiksiranje izratka.

Namještanje graničnog vijka (sl. 4)

Graničnim vijkom (B) moguće je namjestiti dubinu rezanja rastavnog diska (4).

To je potrebno jer se zbog trošenja smanjuje promjer rastavnog diska (4) i zbog toga se izradak ne bi potpuno odrezao.

U tu svrhu otpustite protumaticu na graničnom vijku (B) prstenastim ključem (8) i po potrebi uvrnite ili odvrnite granični vijak (B).

Zamjena rastavnog diska (vidi sl. 1 /5)

Izvucite mrežni utikač!

1. Postavite glavu stroja (12) u gornji položaj mirovanja.
2. Preklopite prilagodljivi štitnik (2) prema gore.
3. Pritisnite svornjak za blokiranje (3) prema unutra i okrenite rastavni disk (4) drugom rukom dok se svornjak za blokiranje (3) ne uglati.
4. Otpustite pritezni vijak (C) isporučenim prstenastim ključem (8).
5. Izvadite pritezni vijak (C), podložnu pločicu, vanjsku prirubnicu i istrošen rastavni disk (12).

- Ponovno stavite novi rastavni disk obrnutim redosljedom i ponovno je pritegnite. **Pozor!** Prije montaže potrebno je pažljivo očistiti dijelove. **Pozor!** Vodite računa o smjeru vrtnje rastavnog diska! Rabite samo preporučene, ojačane rastavne diskove i pritegnite pritezni vijak (C) samo toliko da se rastavni disk (12) čvrsto drži i da se ne može okretati na mjestu. Ako se pritezni vijak (C) previše pritegne, disk se može oštetiti.
- Prekopite prilagodljivi štitičnik ponovno prema dolje.

Sklopka za uključivanje/isključivanje (sl. 1)

- Uključivanje: Najprije pritisnite gumb za blokiranje sklopke (13), a zatim pritisnite sklopku za uključivanje/isključivanje (14).
- Isključivanje: Ponovno pustite sklopku za uključivanje/isključivanje (14).

Obavljanje rezova (sl. 1)

Pozor! Pobrinite se za to da je izradak čvrsto stegnut.

- Uključite stroj i pričekajte dok motor ne dosegne maksimalnu brzinu vrtnje.
- Pritisnite glavu stroja (12) na ručki (15) prema dolje toliko dok rastavni disk (4) ne dodirne izradak.
- Zatim obavite rastavni rez jednolikim pritiskanjem glave stroja (12). **Pozor!** Rastavni disk ne smije se tresti ili skakati jer se time smanjuje kvaliteta reza ili posljedica može biti čak i lom rastavnog diska. Brzinu rezanja ne bi trebalo smanjivati ni na kraju postupka rezanja jer se time izbjegava pregrijavanje izratka i višestruki nastanak brida. **Napomena:** Broj rezova po rastavnom disku i njihova kvaliteta može se znatno razlikovati zbog vremena rezanja. Brzi rezovi mogu uzrokovati trošenje rastavnog diska, ali i služiti tome da se smanje mrlje i nastanak brida.

9. Skladištenje i transportiranje

Skladištite uređaj i njegov pribor izvan dosega djece na tamnom i suhom mjestu iznad temperature ledišta. Idealna temperatura skladištenja je između 5 i 30 °C. Skladištite električni alat u originalnom pakiranju.

Prilikom skladištenja rastavnih diskova postupajte vrlo oprezno:

- Očistite i dobro osušite. **POZOR:** Rastavne diskove od umjetne smole **NE** čistite vodom ili drugim tekućinama!

- Uvijek čuvajte položene ravno.
- Vlagu, mraz, izravno sunčano zračenje, visoke temperature i kolebanja temperature potrebno je izbjegavati jer inače postoji opasnost od loma i puknuća!
- Prije ponovne uporabe rastavnih diskova od umjetne smole potrebno je voditi računa o razdoblju minimalnog vijeka trajanja (što je utisnuto na prihvatnom prstenu - kvartal/godina). U slučaju prekoračenja razdoblja minimalnog vijeka trajanja rastavni disk **NIJE** dopušteno rabiti.
- Prije uporabe uvijek provjerite oštećenost novih ili uskladištenih rastavnih diskova i prije prvog postupka rezanja ispitujte najmanje 60 sekunda pri specifičnoj maksimalnoj brzini vrtnje, pritom u produženom području zakretanja rastavnog diska ne smije biti dijelova tijela ili osoba.**

Transport (sl. 1)

Pozor! Prije transporta stroja izvucite mrežni utikač.

Kako bi se stroj postavio iz radnog položaja u transportni položaj, učinite sljedeće:

- Pritisnite glavu stroja (12) na ručki (15) prema dolje i držite ga u tom položaju.
- Zakvačite lanac (10) u transportni osigurač (11).
- Transportirajte stroj s pomoću ručke (15).

10. Održavanje i čišćenje

⚠ Upozorenje! Prije svakog namještanja, servisiranja ili popravljivanja izvucite mrežni utikač!

Opće mjere održavanja

- Zaštitne naprave, ventilacijske proreze i kućište motora čistite od prašine i prljavštine. Obrišite uređaj čistom krpom ili ga ispušite niskotlačnim stlačenim zrakom.
- Preporučujemo da uređaj očistite odmah nakon svake uporabe.
- Uređaj redovito čistite vlažnom krpom i mazivim sapunom. Ne rabite sredstva za čišćenje ili otapala jer bi ona mogla nagristi plastične dijelove uređaja. Pobrinite se za to da voda ne može prodrijeti u unutrašnjost uređaja.
- Jedanput mjesečno nauljite rotirajuće dijelove kako biste produžili radni vijek alata. Ne podmazujte motor.
- Očistite sustave za prikupljanje prašine tako da ih ispušete stlačenim zrakom.

Ugljene četkice

U slučaju prekomjernog iskrenja zatražite od elektrotehničkog stručnjaka da provjeri ugljene četkice. Pozor! Ugljene četkice smije zamijeniti samo ovlašteni električar.

Servisne informacije

Valja voditi računa o tome da kod ovog proizvoda sljedeći dijelovi podliježu trošenju zbog uporabe ili prirodnom trošenju, odnosno da su sljedeći dijelovi potrebni kao potrošni materijali. Ona bi mogla oštetiti plastične i metalne dijelove električnog alata.

Potrošni dijelovi*: Rastavni disk, ugljene četkice

* Nisu nužno uključeni u opseg isporuke!

11. Priključivanje na električnu mrežu

Montirani elektromotor priključen je pripravan za rad. Priključak ispunjava važeće propise VDE i DIN. Postojeći električni priključak i korišteni produžni kabel moraju udovoljavati tim propisima.

Oštećen električni priključni vod

Na električnim kabelima često nastaju oštećenja izolacije.

Uzroci toga mogu biti sljedeći:

- Pritisnuta mjesta, ako se kabeli provode kroz procjep u prozorima ili vratima.
- Pregibi zbog neispravnog učvršćivanja ili provođenja električnog kabela.
- Posjekotine zbog gaženja električnog kabela.
- Oštećenja izolacije zbog čupanja iz zidne utičnice.
- Pukotine zbog starenja izolacije.

Takvi oštećeni električni kabeli ne smiju se rabiti i zbog oštećenja izolacije opasni su za život.

Redovito provjeravajte jesu li električni kabeli oštećeni. Prilikom provjere pobrinite se za to da kabel nije priključen na električnu mrežu.

Električni kabeli moraju udovoljavati važećim propisima VDE i DIN. Rabite samo priključne vodove s oznakom H05VV-F.

Ako se mrežni priključni kabel ovog uređaja ošteti, mora ga zamijeniti proizvođač, njegova servisna služba ili druga kvalificirana osoba kako bi se izbjegle opasnosti.

Na električnom kabelu mora obvezno biti otisnut tip kabela.

Izmjenični motor

- Mrežni napon mora biti 220 – 240 V~.
- Produžni kabeli moraju imati duljinu do 25 m i poprečni presjek od 1,5 mm².

Priključivanja i popravke električne opreme smije obaviti samo ovlašteni električar.

Imate li pitanja, navedite sljedeće podatke:

- Vrsta struje motora
- Podatci s označne pločice stroja
- Podatci s označne pločice motora

12. Zbrinjavanje i recikliranje



Uređaj je isporučen u ambalaži kako ne bi nastala oštećenja prilikom transporta. Ta je ambalaža sirovina te ju je stoga moguće ponovno uporabiti ili odnijeti na recikliranje.



Uređaj i njegov pribor sastoje se od raznih materijala kao što su metal i plastika. Odnese neispravne dijelove na zbrinjavanje posebnog otpada. Raspitajte se o tome kod ovlaštenog distributera ili komunalne službe!

Starim uređajima nije mjesto u kućnom otpadu!



Ovaj simbol upozorava na to da se ovaj proizvod sukladno Direktivi o otpadnoj električnoj i elektroničkoj opremi (2012/19/EU) i nacionalnim zakonima ne smije zbrinjavati preko kućnog otpada. Ovaj proizvod potrebno je odnijeti na za to predviđeno sabiralište. To je moguće obaviti npr. povratom prilikom kupnje sličnog proizvoda ili predajom ovlaštenom sabiralištu za recikliranje rabljenih električnih i elektroničkih uređaja. Nepropisno rukovanje starim uređajima zbog potencijalno opasnih tvari koje su često sadržane u rabljenim električnim i elektroničkim uređajima može imati negativne posljedice na okoliš i ljudsko zdravlje. Ispravnim zbrinjavanjem ovog proizvoda usto doprinosite učinkovitom iskorištenju prirodnih resursa. Informacije o sabiralištima starih uređaja možete zatražiti od tijela gradske uprave, javnih pružatelja usluga zbrinjavanja, ovlaštenog sabirališta električnih i elektroničkih starih uređaja ili poduzeća za odvoz otpada.

13. Otklanjanje neispravnosti

Pogreška	Uzrok	Rješenje
Uređaj se ne pokreće	<ol style="list-style-type: none"> 1. Utikač uređaja nije priključen 2. Osigurač je aktiviran/neispravan 3. Priključni kabel je neispravan 4. Istrošene ili oštećene ugljene četkice 	<ol style="list-style-type: none"> 1. Osigurajte opskrbu elektroenergijom 2. Ponovno pokrenite energetske sklopke ili zamijenite osigurač. 3. Zatražite od ovlaštene radionice da popravi električni kabel. 4. Zamijenite ugljene četkice
Loš uzorak rezanja	<ol style="list-style-type: none"> 1. Rastavni disk je istrošen 2. Izradak nije ispravno stegnut 	<ol style="list-style-type: none"> 1. Umetnite novi rastavni disk. 2. Primjereno stegnite izradak.
Premalo okretanje rastavnog diska	<ol style="list-style-type: none"> 1. Produžni kabel je predug ili je presjek premalen 2. Premala opskrba elektroenergijom 	<ol style="list-style-type: none"> 1. Zamijenite vod. 2. Zatražite od ovlaštenog elektrotehničara da provjeri priključak.
Vibracije tijekom reza	<ol style="list-style-type: none"> 1. Uređaj je nedovoljno fiksiran 2. Neispravan rastavni disk 3. Izradak je nedovoljno osiguran 	<ol style="list-style-type: none"> 1. Učvrstite uređaj. 2. Zamijenite rastavni disk. 3. Primjereno stegnite izradak.
Rez je neispravan	<ol style="list-style-type: none"> 1. Graničnik nije ispravno učvršćen 2. Rastavni disk je savijen 3. Prekomjerna potrebna sila 4. Izradak se pomiče 	<ol style="list-style-type: none"> 1. Provjerite/namjestite graničnik 2. Provjerite/učvrstite rastavni disk 3. Smanjite pritisak na izradak 4. Ispravno stegnite izradak.
Izradak se pomiče tijekom reza	<ol style="list-style-type: none"> 1. Graničnik je labav ili izradak nije ispravno osiguran 2. Izradak nije ispravno osiguran 3. Prekomjerna potrebna sila 	<ol style="list-style-type: none"> 1. Ispravno učvrstite graničnik. 2. Ispravno stegnite izradak. 3. Smanjite pritisak na izradak.

Razlaga simbolov na napravi

	<p>Opozorilo! Ob neupoštevanju možnost življenjske nevarnosti, nevarnosti telesnih poškodb ali poškodb orodja!</p>
	<p>Pred zagonom preberite navodila za uporabo in varnostne napotke ter jih upoštevajte!</p>
	<p>Nosite zaščitna očala!</p>
	<p>Nosite zaščito sluha!</p>
	<p>Pri prašenju nosite zaščito dihal!</p>
	<p>Med delom za napravo nosite zaščitne rokavice!</p>
	<p>Rezalnega koluta ne uporabljajte za prenosne brusilne stroje.</p>
	<p>Ne uporabljajte poškodovanih rezalnih kolotov. Pred vsako uporabo preverite, če so rezalni koluti oddrobjeni in razpokani.</p>
	<p>Rezalnega koluta ne uporabljajte za brusilna dela.</p>
	<p>Razred zaščite II (dvojna izolacija)</p>

Kazalo:
Stran:

1.	Uvod.....	95
2.	Opis naprave.....	95
3.	Obseg dostave.....	95
4.	Namenska uporaba	96
5.	Varnostni napotki	96
6.	Tehnični podatki.....	100
7.	Pred zagonom	101
8.	Zgradba in upravljanje	101
9.	Skladiščenje in transport.....	102
10.	Vzdrževanje in čiščenje	102
11.	Električni priključek.....	103
12.	Odlaganje med odpadke in reciklaža	103
13.	Pomoč pri motnjah.....	104

1. Uvod

Proizvajalec:

schepach

Fabrikation von Holzbearbeitungsmaschinen GmbH
Günzburger Straße 69
D-89335 Ichenhausen

Spoštovani kupec,

želimo vam veliko veselja in uspeha pri delu z vašo novo napravo.

Napetek:

Proizvajalec te naprave skladno z veljavnim zakonom o odgovornosti za izdelke ne jamči za poškodbe na tej napravi ali poškodbe s to napravo, do katerih pride pri:

- nepravilnem ravnanju,
- neupoštevanju navodil za uporabo,
- popravilih, ki jih izvedejo tretji, nepooblaščen strokovnjaki,
- vgraditvi neoriginalnih nadomestnih delov in zamenjava z njimi,
- uporaba, ki ni v skladu z namenom uporabe,
- izpadu električne naprave pri neupoštevanju električnih predpisov in določil VDE 0100, DIN 57113 / VDE0113.

Upošteвайте naslednje:

Pred montažo in zagonom preberite celotno besedilo navodil za uporabo.

Ta navodila za uporabo vam olajšajo spoznati električno orodje in izkoristiti njegove možnosti uporabe, ki so v skladu z določili.

Navodila za uporabo vsebujejo pomembne napotke o varnem, strokovnem in ekonomičnem delu z električnim orodjem, o izogibanju nevarnostim, prihranku stroškov za popravila, zmanjšanju časov izpada in povečanju zanesljivosti ter življenjske dobe električnega orodja.

Poleg varnostnih določil v teh navodilih za uporabo morate nujno upoštevati predpise svoje države, ki veljajo za uporabo električnega orodja.

Navodila za uporabo shranite poleg električnega orodja, ovita v plastični ovitek, tako da bodo zaščitena pred umazanijo in vlago. Pred sprejemom dela mora vsaka upravljalna oseba prebrati in skrbno upoštevati omejena navodila. Na električnem orodju lahko delajo samo osebe, ki so poučene o uporabi orodja in o nevarnostih, ki so povezane s tem. Upoštevajte zahtevano najnižjo starost.

Poleg varnostnih napotkov iz teh navodil in posebnih predpisov vaše države morate pri uporabi identičnih strojev upoštevati tudi splošno veljavna tehnična pravila.

Ne prevzemamo nikakršne odgovornosti za nezgode in poškodbe, nastale zaradi neupoštevanja teh navodil in varnostnih napotkov.

2. Opis naprave (slika 1)

- 1 Zaščita, fiksna
- 2 Zaščita, nastavljiva
- 3 Blokirni sornik
- 4 Rezalni kolut
- 5 Vpenjalna čeljust, premična
- 6 Ročica za hitro vpenjanje
- 7 Napenjalni ročaj
- 8 Obročasti ključ
- 9 Omejevalnik, nastavljiv
- 10 Veriga
- 11 Transportno varovalo
- 12 Glava stroja
- 13 Gumb za zaporo stikala
- 14 Stikalo za vklop/izklop
- 15 Ročaj

3. Obseg dostave

- Odprite embalažo in napravo previdno vzemite ven.
- Odstranite embalažni material ter ovojnica in transportna varovala (če obstajajo).
- Preverite, ali je obseg dostave celovit.
- Preverite, če so se naprava in deli pribora poškodovali med transportom.
- Po možnosti embalažo shranite do pretoka garancijskega časa.

POZOR

Naprava in embalažni material nista otroški igračil! Otroci se ne smejo igrati s plastičnimi vrečkami, folijami in majhnimi deli! Obstaja nevarnost, da jih pogoltnejo in se z njimi zadušijo!

- Prevod originalnih navodil za uporabo
- Rezalnik za kovino
- Obročasti ključ

4. Namenska uporaba

Rezalnik kovin je namenjen za rezanje kovin, ki ustrezajo velikosti stroja.

Stroj se sme uporabljati samo v skladu s predvidenim namenom.

Vsaka druga uporaba, ki presega to, ni v skladu z namenom. Za škodo ali telesne poškodbe vseh vrst, ki izhajajo iz tega, je odgovoren uporabnik/upravljaivec in ne proizvajalec.

Uporabljati je dovoljeno samo za stroj primerne rezalne kolute. Uporaba žaginih listov HSS, HM, CV itd. vseh vrst je prepovedana.

Obvezno upoštevajte varnostne napotke in navodila za montažo ter navodila za uporabo v priročniku za uporabo, saj lahko le tako omogočite ustrezno uporabo.

Osebe, ki napravo upravljajo in vzdržujejo, morajo biti seznanjeni z vsebino teh navodil in morebitnimi nevarnostmi.

Poleg tega se je treba dosledno držati veljavnih ukrepov za preprečevanje nesreč.

Upoštevati je treba tudi druga splošna navodila s področja delovne medicine in varstva pri delu.

Spremembe na stroju v celoti izključujejo garancijo proizvajalca za poškodbe, do katerih pride kot posledica.

Kljub namenski uporabi ni mogoče v celoti odpraviti določenih dejavnikov preostalih tveganj. Glede na konstrukcijo in postavitev stroja lahko pride do naslednjih tveganj:

- Stik z rezalnim kolutom na nepokritek območju rezanja.
- Poseganje v vrteč se rezalni kolut (ureznine).
- Povratni udarec obdelovancev in delov obdelovanca.
- Zlomi rezalnega koluta.
- Izmet poškodovanih rezalnih kolutov ali rezalnih kolutov z napako.
- Poškodbe sluha zaradi neuporabe potrebne zaščite za sluh.

Prosimo, upoštevajte, da naše naprave namensko niso konstruirane za gospodarsko, obrtno ali industrijsko uporabo. Ne prevzemamo nobene odgovornosti, če napravo uporabljate v gospodarskih, obrtnih ali industrijskih obratih ter enakih dejavnostih.

5. Varnostni napotki

Splošni varnostni napotki za električna orodja

△ OPOZORILO: Preberite vse varnostne napotke, navodila, slike in tehnične podatke, ki so priloženi temu električnemu orodju.

Zaradi neupoštevanja sledečih navodil lahko pride do električnega udara, požara in/ali hudih telesnih poškodb.

Hranite vse varnostne napotke in navodila za prihodnjo rabo.

V varnostnih napotkih uporabljen pojem »električno orodje« se nanaša na omrežno gnana električna orodja (z električnim kablom) in na akumulatorsko gnana električna orodja (brez električnega kabla).

1) Varnost na delovnem mestu

- a) **Vaše delovno mesto mora biti vedno čisto in dobro osvetljeno.** Nered ali neosvetljena delovna območja lahko vodijo do nesreč.
- b) **Z električnim orodjem ne delajte v eksplozijsko ogroženem okolju, v katerem se nahajajo gorljive tekočine, plini ali prah.** Električna orodja ustvarjajo iskre, ki lahko vnamejo prah ali hlape.
- c) **Otroci in druge osebe se vam ne smejo približevati, medtem ko uporabljate električno orodje.** Če vas zamotijo, lahko izgubite nadzor nad električnim orodjem.

2) Električna varnost

- a) **Priključni vtič električnega orodja se mora prilegati v vtičnico. Vtiča ni dovoljeno na noben način spreminjati. Adapterskih vtičev ne uporabljajte z električnimi orodji, ki so zaščitno ozemljena.** Nespremenjeni vtiči in prilagajoče se vtičnice zmanjšajo tveganje električnega udara.
- b) **Izogibajte se telesnemu stiku z ozemljenimi površinami cevi, gretij, štedilnikov in hladilnikov.** Če je vaše telo ozemljeno, obstaja večje tveganje električnega udara.
- c) **Električnih orodij ne izpostavljajte dežju ali mokroti.** Vdor vode v električno orodje poveča tveganje električnega udara.

- d) **Priključnega voda ne uporabljajte za nošenje ali obešanje električnega orodja ali za vlečenje vtiča iz vtičnice. Priključnega voda ne približujte vročini, olju, ostrim robovom ali premikajočim se delom.** Poškodovani ali zamotani priključni vodi povečujejo tveganje električnega udara.
- e) **Če z električnim orodjem delate na prostem, uporabljajte samo takšne podaljševalne vode, ki so primerni za zunanje območje.** Uporaba podaljševalnega voda, ki je primeren za zunanje območje, zmanjša tveganje električnega udara.
- f) **Če se ni mogoče izogniti uporabi električnega orodja v vlažnem okolju, uporabite zaščitno stikalo na okvarni tok.** Uporaba zaščitnega stikala na okvarni tok zmanjša tveganje električnega udara.

3) Varnost oseb

- a) **Bodite pozorni, pazite, kaj delate, in k delu z električnim orodjem pristopite z razumom. Ne uporabljajte električnega orodja, če ste utrujeni ali pod vplivom drog, alkohola ali zdravil.** Trenutek nepozornosti pri uporabi električnega orodja lahko vodi do resnih telesnih poškodb.
- b) **Nosite osebno zaščitno opremo in vedno zaščitna očala.** Nošenje osebne zaščitne opreme, kot je maska za prah, nedrseči varnostni čevlji, zaščitna čelada ali zaščitna sluha, odvisno od vrste in uporabe električnega orodja, zmanjša tveganje telesnih poškodb.
- c) **Preprečite nenameren zagon. Prepričajte se, da je električno orodje izklopljeno, preden ga boste priklopili na tokovno napajanje in/ali priključili akumulatorsko baterijo, ga pobrali ali nosili.** Če imate pri nošenju električnega orodja prst na stikalu ali električno orodje vklopljeno priključite na tokovno napajanje, lahko to privede do nesreč.
- d) **Preden boste vklopili električno orodje, odstranite orodja za nastavitev ali vijaki ključ.** Orodje ali ključ, ki se nahaja v vrtečem se delu električnega orodja, lahko privede do telesnih poškodb.
- e) **Izogibajte se nenaravni telesni drži. Pazite, da stojite varno in da vedno ohranjate ravnotežje.** Tako lahko električno orodje v nepričakovanih situacijah bolje kontrolirate.

- f) **Nosite primerna oblačila. Ne nosite širokih oblačil ali nakita. Las in oblačil ne približujte premikajočim se delom.** Premikajoči se deli lahko zagrabijo ohlapna oblačila, nakit ali dolge lase.
- g) **Če je mogoče namestiti naprave za odsesavanje in lovljenje prahu, jih morate priključiti in pravilno uporabiti.** Uporaba naprave za odsesavanje prahu lahko zmanjša nevarnost zaradi prahu.
- h) **Ne bodite prepričani, da se vam nič ne more zgoditi in nikar ne prezrite varnostnih pravil za električna orodja, tudi če ste po večkratni uporabi električnega orodja popolnoma samozavestni pri njegovi uporabi.** Nepazljiva uporaba lahko v delčku sekunde privede do hudih poškodb.

4) Uporaba električnega orodja in ravnanje z njim

- a) **Ne preobremenjujte električnega orodja. Za svoje delo uporabite temu namenjeno električno orodje.** Z ustreznim električnim orodjem lahko v podanem območju moči delate boljše in varneje.
- b) **Ne uporabljajte električnega orodja, ki ima okvarjeno stikalo.** Električno orodje, ki ga ni več mogoče vklopiti ali izklopiti, je nevarno in ga je treba popraviti.
- c) **Izvlcite vtič iz vtičnice in/ali odstranite snemljivo akumulatorsko baterijo, preden boste nastavili napravo, zamenjali dodatno opremo ali shranili električno orodje.** S tem previdnostnim ukrepom preprečite nenamerni zagon električnega orodja.
- d) **Nerabljena električna orodja hranite izven dosega otrok. Osebam, ki niso seznanjene z napravo ali niso prebrali teh navodil, ne pustite uporabljati električnega orodja.** Električna orodja so nevarna, če jih uporabljajo neizkušene osebe.
- e) **Skrbno negujte električna in vstavitvena orodja. Preverite, če gibljivi deli brezhibno delujejo in se ne zatikajo, če so deli zlomljeni ali tako poškodovani, da je delovanje električnega orodja omejeno. Pred uporabo električnega orodja je treba popraviti poškodovane dele.** Veliko nesreč se zgodi zaradi slabo vzdrževanih električnih orodij.
- f) **Rezalna orodja morajo biti ostrina in čista.** Skrbno negovana rezalna orodja z ostrimi rezalnimi robovi se manj zatikajo in jih je mogoče lažje voditi.

- g) **Električno orodje, pribor, vložna orodja itd. uporabljajte v skladu s temi navodili. Pri tem upoštevajte delovne pogoje in opravilo, ki ga je treba izvršiti.** Uporaba električnega orodja v namene, za katere ni predvideno, lahko vodi do nevarnih situacij.
- h) **Ročaji in prijemalne površine morajo biti suhe, čiste in brez olja in masti.** Spolzki ročaji in spolzke prijemalne površine ne omogočajo varnega upravljanja in nadzor električnega orodja v nepredvidljivih situacijah.

5) Servis

- a) **Vaše električno orodje sme popravljati samo kvalificirano strokovno osebje in le z originalnimi nadomestnimi deli.** Tako je zagotovljeno, da električno orodje ostane varno.

DODATNI VARNOSTNI NAPOTKI ZA BRUSILNO REZANJE

VARNOSTNI NAPOTKI ZA BRUSILNE STROJE ZA REZANJE

- a) **Zaščitni pokrov, ki spada k električnemu orodju, mora biti varno nameščen in nastavljen tako, da je dosežena najvišja stopnja varnosti, tj. upravljavec vidi čim manjši del brusilnega telesa.** Zadržujte se izven dosega vrtečega se brusilnega koluta, prav tako osebe, ki se nahajajo v bližini. Zaščitni pokrov ščiti upravljavca pred okruški in naključnim stikom z brusilnim telesom.
- b) **Uporabljajte samo vezane ojačane ali diamantne rezalne kolute za svoje električno orodje.** Če lahko pribor pritrđite na vašo električno orodje, to ne zagotavlja varne uporabe.
- c) **Dovoljeno število vrtljajev vstavitvenega orodja mora biti najmanj tako visoko, kot je najvišje število vrtljajev, ki je navedeno na električnem orodju.** Pribor, ki se ne vrti hitreje, kot je dovoljeno, se lahko zlomi in odleti vstran.
- d) **Brusilno orodje se sme uporabljati le za priporočene možnosti uporabe. Na primer: Nikoli ne brusite s stransko površino rezalnega koluta.** Rezalni kolut je namenjen odstranjevanju materiala z robom koluta. Delovanje stranskih sil na to brusilno orodje lahko le-to zlomi.

- e) **Vedno uporabljajte nepoškodovane napenjalne prirobnice prave velikosti in oblike za izbrani brusilni kolut.** Primerne prirobnice podprejo brusilni kolut in tako zmanjšajo nevarnost zloma brusilnega koluta.
- f) **Ne uporabljajte obrabljenih brusilnih kolotov večjih električnih orodij.** Brusilni koluti za večja električna orodja niso zasnovani za višje število vrtljajev manjših električnih orodij in se lahko zlomijo.
- g) **Zunanji premer in debelina vstavitvenega orodja morata ustrezati podatkom o merah vašega električnega orodja.** Napačno dimenzionirani vložni orodij ni mogoče zadostno zaščititi ali kontrolirati.
- h) **Brusilni koluti in prirobnice se morajo natančno ujemati z brusilnim vretenom vašega električnega orodja.** Vložna orodja, ki se ne prilegajo točno na brusilno vreteno vašega električnega orodja, se neenakomerno vrtijo, močno vibrirajo in lahko vodijo do izgube nadzora.
- i) **Ne uporabljajte poškodovanih brusilnih kolotov.** Brusilne kolute pred vsako uporabo pregledajte, ali so odkrušeni in razpokani. Če brusilni kolut ali električno orodje pade na tla, preverite, če se je poškodoval(-o) ali uporabite nepoškodovan brusilni kolut. Ko brusilni kolut pregledate in začnete uporabljati, se vi in osebe v bližini zadržujte izven dosega vrtečega se brusilnega koluta in pustite, da naprava eno minuto deluje z najvišjim številom vrtljajev. Poškodovani brusilni koluti se v tem času običajno zlomijo.
- j) **Nosite osebno zaščitno opremo. Glede na uporabo uporabite zaščito celega obraza, zaščito za oči ali zaščitna očala. Če je primerno, nosite masko za prah, zaščito za sluh, zaščitne rokavice ali poseben predpasnik, ki vas varuje pred majhnimi delčki od brušenja in materiala.** Oči je treba zaščititi pred letečimi tujki, ki nastajajo pri različnih uporabah. Protiprašna maska ali maska za zaščito dihal morata filtrirati prah, ki nastaja ob uporabi. Če sete dolgo izpostavljeni glasnemu hrupu, lahko izgubite sluh.
- k) **Pri drugih osebah pazite na varno razdaljo do vašega delovnega območja. Vsak, ki vstopi v delovno območje, mora nositi osebno zaščitno opremo.** Odlomki orodja ali zlomljena vložna orodja lahko odletijo vstran in povzročijo poškodbe tudi izven neposrednega delovnega območja.

- l) **Napravo držite le na izoliranih prijemalnih površinah, ko izvajate dela, pri katerih lahko vstavitevno orodje naleti na skrite električne vode ali na lasten omrežni kabel.** Stik z vodom, po katerem teče tok, lahko naelektri tudi kovinske dele in privede do električnega udara.
- m) **Držite omrežni kabel proč od vrtečega se vstavitvenega orodja.** Če izgubite nadzor nad napravo, se električni kabel lahko pretrga ali zagradi in vaš spodnji del roke ali zgornji del roke lahko zagradi v vrteče se vložno orodje.
- n) **Električnega orodja nikoli ne odlagajte, dokler se vstavitevno orodje popolnoma ne ustavi.** Vrteče se vložno orodje lahko pride v stik z odlagalno površino, zaradi česar lahko izgubite nadzor nad orodjem.
- o) **Električno orodje ne biti vklopljeno, medtem ko ga nosite.** Zaradi naključnega stika z vrtečim se vložnim orodjem lahko zagradi vaša oblačila in vložno orodje se lahko zavrti v vaše telo.
- p) **Redno čistite prezračevalne reže na vašem električnem orodju.** Ventilator motorja vleče prah v ohišje in veliko nabranega prahu lahko privede do nevarnosti zaradi elektrike.
- q) **Električnega orodja ne uporabljajte v bližini gorljivih materialov.** Iskre lahko vnamejo te materiale.
- r) **Ne uporabljajte vstavitvenih orodij, ki potrebujejo tekoča hladilna sredstva.** Uporaba vode ali drugih tekočih hladilnih sredstev lahko privede do električnega udara.

NADALJNI VARNOSTNI NAPOTKI ZA BRUSILNO REZANJE

Povratni udarec in ustrezni varnostni napotki

Povratni udarec je nenaden odziv, ki nastane zaradi zatikajočega se ali blokiranega vrtečega se brusilnega koluta. Zatikanje ali blokada povzroči nenadno zaustavitev vrtečega se vstavitvenega orodja. Zaradi tega nenadzorovano električno orodje na blokiranem mestu pospeši proti smeri vrtenja vstavitvenega orodja.

Če se npr. brusilni kolut zatakne ali zablokira v obdelovancu, se lahko rob brusilnega koluta, ki se pogrezne v obdelovanec, zatakne in zaradi tega se lahko brusilni kolut odlomi in povzroči povratni udarec. Brusilni kolut se nato premakne proti upravljavcu ali vstran od njega, odvisno od smeri vrtenja koluta na blokiranem mestu. Pri tem se lahko brusilni koluti tudi zlomijo.

Povratni udarec je posledica napačne ali pomanjkljive uporabe električnega orodja. Preprečiti ga je mogoče s primernimi previdnostnimi ukrepi, ki so opisani v nadaljevanju.

- a) **Trdno držite električno orodje ter svoje telo in roke premaknite v položaj, v katerem lahko prestrežete sile povratnega udarca.** Vedno uporabljajte dodatni ročaj, če obstaja, da imate pri zagonu največji mogoč nadzor nad silami povratnega udarca ali reakcijskimi momentii. Upravljaev lahko s primernimi previdnostnimi ukrepi obvlada sile povratnega udarca in odziva.
- b) **Roke nikoli ne približujte vrtečim se vstavitvenim orodjem.** Vložno orodje se lahko pri povratnem udarcu premakne čez vašo roko.
- c) **Izogibajte se območju pred ali za vrtečim se rezalnim kolutom.** Povratni udarec požene električno orodje v nasprotno smer premikanja brusilnega koluta na blokiranem mestu.
- d) **Posebej previdno delajte v predelu vogalov, ostrih robov itd. Preprečite, da bi se vstavitvena orodja odbila od obdelovanca in se zataknila.** Vrteče se vložno orodje se lahko na ogliščih, ostrih robovih ali če se odbije, zatakne. To privede do izgube nadzora ali povratnega udarca.
- e) **Ne uporabljajte verižnega lista ali nazobčanega žaginega lista ter segmentiranega diamantnega koluta z režami, širšimi od 10 mm.** Takšna vložna orodja pogosto privedejo do povratnega udarca ali izgube nadzora nad električnim orodjem.
- f) **Preprečite blokiranje rezalnega koluta ali prevelik pritisk. Ne izvajajte pretirano globokih rezov.** Preobremenitev rezalnega koluta poveča obremenitev in tveganje za zatikanje ali blokiranje ter s tem možnost za povratni udarec ali zlom brusilnega orodja.
- g) **Če se rezalni kolut zatakne ali prekinete delo, izklopite napravo in jo držite pri miru, dokler se kolut ne ustavi. Nikoli ne poskušajte vrtečega se rezalnega koluta povleči iz reza, sicer lahko pride do povratnega udarca.** Raziščite in odpravite vzrok za zatikanje.
- h) **Ne vklopite električnega orodja, dokler je v obdelovancu. Rezalni kolut naj doseže polno število vrtljajev, preden previdno nadaljujete z rezom.** Sicer se kolut lahko zatakne, poskoči iz obdelovanca ali povzroči povratni udarec.

- i) **Podprite plošče ali velike obdelovance, da zmanjšate tveganje za povratni udarec zaradi zataknjenega rezalnega koluta.** Veliki obdelovanci se lahko upognejo pod lastno težo. Obdelovavec mora biti podprt na obeh straneh koluta in to tako v bližini ločilnega reza kot tudi na robu.
- j) **Še posebej previdni bodite pri »žepastih rezih« v obstoječe stene ali druga območja, ki jih ne vidite dobro.** Rezalni kolut lahko med rezanjem v material zadane ob plinske ali vodovodne vode, električno napeljavo ali druge objekte ter povzroči povratni udarec.

⚠ OPOZORILO! To električno orodje med delovanjem ustvarja elektromagnetno polje. To polje lahko v določenih okoliščinah vpliva na aktivne ali pasivne medicinske vsadke. Zaradi zmanjšanja nevarnosti resnih ali smrtnih poškodb, osebam z medicinskimi vsadki priporočamo, da se pred uporabo električnega orodja posvetujejo s svojim zdravnikom ali proizvajalcem medicinskega vsadka.

PREOSTALA TVEGANJA

Stroj je izdelan skladno s stanjem tehnike in priznanimi varnostno tehničnimi pravili. Kljub temu lahko pride pri delu do pojava ostalih tveganj.

- Nevarnost poškodb prstov in rok zaradi delujočega orodja in nestrokovnega vodenja obdelovanca.
- Ogroženost zdravja zaradi želenih drobcev. Obvezno nosite osebno zaščitno opremo in zaščitno oči.
- Telesne poškodbe zaradi okvarjenega rezalnega koluta. Redno preverjajte rezalni kolut, če je nepoškodovan.
- Nevarnost poškodb prstov in rok pri menjavi rezalnega koluta. Nosite primerne delovne rokavice.
- Nevarnost poškodb pri vklopu stroja zaradi rezalnega koluta, ki se zažene.
- Ogroženost zaradi toka, če ne uporabljate ustreznih električnih priključnih vodov.
- Ogroženost zdravja zaradi vrtečega se rezalnega koluta pri dolgih laseh in ohlapnih oblačilih. Nosite osebno zaščitno opremo, kot so mrežica za lase in ozko prilegajoča se delovna oblačila.
- Poleg tega lahko kljub vsem izpolnjenim preventivnim ukrepom ostanejo preostala tveganja, ki niso očitna.
- Ostala tveganja lahko minimizirate, če skupaj upoštevate »varnostne napotke« in »namensko uporabo« ter navodila za uporabo v celoti.

6. Tehnični podatki

Dimenzije D x Š x V	620 x 270 x 605 mm
Ø rezalnega koluta	355 x 25,4 x 3 mm
Število vrtljajev v prostem teku	4200 1/min
Teža	12,9 kg
Podatki o rezanju	
Min. velikost obdelovanca	ø 15, 15 x 15 mm
Maks. mere obdelovanca	ø 115, 137 x 100 mm
Pogon	
Motor	220–240 V~ / 50 Hz
Vhodna moč P ₁	2.600 W
Razred zaščite	II

Vrednosti hrupa

Vrednosti hrupa so bile ugotovljene skladno s standardom EN 62841.

Raven hrupa L _{pa}	98 dB(A)
Nezanesljivost K _{pa}	3 dB
Nivo moči zvoka L _{WA}	109 dB(A)
Negotovost K _{WA}	3 dB

Nosite zaščito za sluh.

Zaradi vpliva hrupa lahko oglušite. Ugotovljene skupne vrednosti nihanja (vektorska vsota treh smeri) ustrezajo standardu EN 62841.

- Navedene vrednosti emisij hrupa so bile izmerjene po standardiziranem postopku preverjanja in jih lahko uporabite za primerjavo električnega orodja z drugim.
- Navedene vrednosti emisij hrupa lahko uporabite tudi za začasno oceno obremenitve.
- Opozorilo:
Emisije hrupa lahko med dejansko uporabo električnega orodja odstopajo od navedenih vrednosti, odvisno od vrste in načina uporabe električnega orodja; še posebej od vrste obdelovanca, s katerim delate.

- Sprejmite ukrepe za zaščito pred obremenitvami zaradi hrupa. Pri tem upoštevajte celoten delovni potek, torej tudi čas, ko električno orodje deluje brez obremenitve ali ko je izklopljeno. Ustrezni ukrepi med drugim obsegajo tudi redno vzdrževanje in nego električnega orodja in vložnih orodij, redne odmore ter dobro načrtovanje delovnih potekov.

7. Pred zagonom

- Vzemite rezalnik kovin iz embalaže in preverite, ali je morda utrpel transportne poškodbe.
- Stroj je treba postaviti tako, da je stabilen.
- Pred zagonom je treba ustrezno namestiti pokrove in varnostne naprave.
- Rezalni kolut mora prosto teči.
- Preden vklopite stikalo za vklop/izklop, se prepričajte, da je rezalni kolut pravilno vstavljen in da se gibljivi deli prosto premikajo.
- Pred priključitvijo stroja se prepričajte, da se podatki na tipski ploščici ujemajo s podatki o električnem omrežju.

8. Zgradba in upravljanje

Pozor! Preden se lotite katerih koli vzdrževalnih, prilagoditvenih in montažnih del, preverite, ali ste izključili omrežni vtič.

Transportno varovalo/nosiilni ročaj (slika 2)

Da stroj prestavite iz transportnega položaja v delovni položaj, naredite naslednje:

1. Pritisnite glavo stroja (12) na ročaju (15) navzdol in jo zadržite v tem položaju.
2. Odpnite verigo (10) iz transportnega varovala (11).
3. Glavo stroja (12) počasi pomaknite navzgor. **Pozor!** Povratna vzmet samodejno dvigne glavo stroja (12) navzgor, zato ne spustite ročaja (15) po končanem rezu, temveč glavo stroja (12) počasi in z rahlim nasprotnim pritiskom premaknite navzgor.
4. Po delovnem postopku morate glavo stroja (12) ponovno fiksirati v spodnjem položaju.

Vpenjanje obdelovanca (slika 3)

Vsak obdelovanec morate pred obdelavo fiksirati v vpenjalni pripravi.

1. Premaknite ročico za hitro vpenjanje (6) navzgor.
2. Napenjalni ročaj (7) izvlecite do te mere, da lahko obdelovanec vpnete med vpenjalne površine premične vpenjalne čeljusti (5) in nastavljivega omejevalnika (9).

Napotek: Napenjalnega ročaja (7) ni treba obračati, če je ročica za hitro vpenjanje (6) obrnjena navzgor. Vreteno je mogoče brezstopenjsko izvleči ali potisniti noter.

Napenjalni ročaj (7) potisnite naprej do te mere, da se vpenjalne površine premične vpenjalne čeljusti (5) in nastavljivega omejevalnika (9) dotikajo obdelovanca. Ročico za hitro vpenjanje (6) obrnite nazaj dol, tako da vreteno in ročica za hitro vpenjanje (6) sovpadata. Z obračanjem napenjalnega ročaja (7) varno vpnete obdelovanec.

Zajeralni rezi (slika 3)

Da lahko izvajate zajeralne reze, lahko omejevalnik (7) premikate od 0° – 45° v levo in od 0° – 30° v desno.

1. Z obročastim ključem (8) odvijte oba vijaka (A).
2. Nastavljivi omejevalnik (9) z obračanjem nastavite na želeno kotno mero.
3. Z obročastim ključem (8) ponovno zategnite oba vijaka (A).
4. Pri vpenjanju obdelovanca se premična vpenjalna čeljust (5) sama obrne v potrebni položaj in se poravnava z obdelovancem, da se zagotovi varno fiksiranje obdelovanca.

Nastavitev omejevalnega vijaka (slika 4)

Z omejevalnim vijakom (B) lahko nastavite globino reza rezalnega koluta (4).

To je potrebno, ker se premer rezalnega koluta (4) zaradi obrabe zmanjša, zato obdelovanca ne more več v celoti prerezati.

V ta namen z obročastim ključem (8) odvijte protimatiko na omejevalnem vijaku (B) in omejevalni vijak (B) po potrebi privijte ali odvijte.

Zamenjava rezalnega koluta (glejte sliko 1/5)

Izvlomite omrežni vtič iz vtičnice.

1. Glavo stroja (12) premaknite v zgornji mirovalni položaj.
2. Prestavljivo zaščito (2) sklopite navzgor.
3. Blokirni sornik (3) potisnite noter in z drugo roko obračajte rezalni kolut (4), dokler se blokirni sornik (3) ne zaskoči.
4. S priloženim obročastim ključem (8) odvijte vpenjalni vijak (C).
5. Snemite vpenjalni vijak (C), podložko, zunanjo pribornico in obrabljen rezalni kolut (12).

6. V obratnem vrstnem redu vstavite nov rezalni kolut in ga zategnite. **Pozor!** Pred montažo morate dele skrbno očistiti. **Pozor!** Upoštevajte smer vrtenja rezalnega koluta! Uporabljajte samo priporočene, ojačane rezalne kolute in zategnite vpenjalni vijak (C) le toliko, da je rezalni kolut (12) varno fiksiran in se ne more vrteti v prazno. Če vpenjalni vijak (C) premočno zategnete, lahko poškodujete kolut.
7. Prestavljivo zaščito sklopite nazaj dol.

Stikalo za vklop/izklop (slika 1)

1. Vklop: Najprej pritisnite zaporni gumb stikala (13) in nato pritisnite stikalo za vklop/izklop (14).
2. Izklop: Spustite stikalo za vklop/izklop (14).

Izvajanje reza (slika 1)

Pozor! Prepričajte se, da je obdelovanec varno vpet.

1. Vklopite stroj in počakajte, da motor doseže svoje najvišje število vrtljajev.
2. Potisnite glavo stroja (12) na ročaju (15) navzdol do te mere, da se rezalni kolut (4) rahlo dotika obdelovanca.
3. Sedaj izvedite ločilni rez, tako da glavo stroja (12) enakomerno potisnete navzdol. **Pozor!** Rezalni kolut ne sme rožljati ali poskakovati, saj se s tem poslabša kakovost reza ali pa celo povzroči lom rezalnega koluta. Tudi na koncu postopka rezanja ne zmanjšajte hitrosti rezanja, ker s tem preprečite pregretje obdelovanca in večje število zarobkov. **Napotek:** Število rezov na rezalni kolut ter njihova kakovost sta močno odvisna od časov rezanja. Hitri rezi lahko povzročijo hitrejšo obrabo rezalnega koluta, a lahko znižajo število obarvanj ter zarobkov.

9. Skladiščenje in transport

Napravo in njen pribor hranite izven dosega otrok na temnem in suhem mestu nad temperaturo zmrzovanja. Idealna temperatura skladiščenja je med 5 in 30 °C. Električno orodje hranite v originalni embalaži.

Pri skladiščenju rezalnih kolutov bodite posebej previdni:

- Očistite jih in dobro posušite. **POZOR:** Rezalnih kolutov iz umetne smole **NE** čistite z vodo ali drugimi tekočinami!
- Vedno jih skladiščite v ležečem stanju.

- Izgibati se je treba vlagi, zmrzali, neposredni sončni svetlobi, visokim temperaturam oz. temperaturnim nihanjem, sicer grozi nevarnost zloma in drobljenja!
- Pred ponovno uporabo rezalnih kolutov iz umetne smole morate upoštevati rok uporabe (vtis na sprememnem obroču – četrletje/leto). Če je rok uporabe presežen, **NI** dovoljeno uporabljati rezalnega koluta.
- **Novo in skladiščene rezalne kolute je treba pred uporabo vedno preveriti glede poškodb in jih pred prvim rezanjem najmanj 60 sekund preizkušati pri navedenem največjem številu vrtljajev.** Pri tem se v podaljšanem območju premikanja rezalnega koluta ne sme nahajati noben del telesa ali oseba.

Transport (slika 1)

Pozor! Pred transportiranjem stroja izvlecite omrežni vtič.

Da stroj prestavite iz delovnega položaja v transportni položaj, naredite naslednje:

1. Pritisnite glavo stroja (12) na ročaju (15) navzdol in jo zadržite v tem položaju.
2. Vpnite verigo (10) v transportno varovalo (11).
3. Stroj prenašajte s pomočjo ročaja (15).

10. Vzdrževanje in čiščenje

⚠ Opozorilo! Pred vsakim nastavljanjem, servisiranjem ali popravilom izvlecite omrežni vtič!

Splošni vzdrževalni ukrepi

- Na zaščitnih pripravah, prezračevalnih režah in ohišju motorja mora biti čim manj prahu in umazanije. Zdrgnite napravo s čisto krpo ali jo izpihajte s stisnjenim zrakom pod nizkim tlakom.
- Priporočamo, da napravo očistite neposredno po vsaki uporabi.
- Napravo redno čistite z vlažno krpo in malo maza-vega mila. Ne uporabljajte čistil ali topil, ker lahko poškodujejo plastične dele naprave. Pazite, da v notranjost naprave ne vdre voda.
- Če želite podaljšati življenjsko dobo orodja, enkrat mesečno namažite vrtljive dele. Motorja ne oljite.
- Sisteme za zbiranje prahu spihajte s stisnjenim zrakom.

Oglene ščetke

Če nastaja preveč isker, naj strokovnjak za elektriko preveri oglene ščetke. Pozor! Oglene ščetke lahko zamenja samo električar.

Informacije o servisu

Upoštevajte, da so pri tem izdelku sledeči deli podvrženi obrabi, ki izhaja iz uporabe, ali naravni obrabi oz. so sledeči deli potrebni kot potrošni material. Ta lahko poškodujejo plastične dele in kovinske dele na električnem orodju.

Obrabljivi deli*: rezalni kolut, oglene ščetke

* Ni nujno v obsegu dostave!

11. Električni priključek

Namešчени elektromotor je priključen, tako da je pripravljen za uporabo. Priključek ustreza zadevnim standardom VDE in DIN. Omrežni priključek in uporabljen podaljšek na strani kupca morata ustrezati predpisom.

Poškodovan električni priključni vodnik

Na električnih priključnih vodih pogosto nastanejo poškodbe izolacije.

Vzroki za to so lahko:

- Otiščanci, če priključne vode speljete skozi okna ali reže vrat.
- Pregibi zaradi nepravilne pritrditve ali vodenja priključnih vodov.
- Rezi zaradi vožnje preko priključnih vodov.
- Poškodbe izolacije zaradi iztrganja iz stenske vtičnice.
- Pretrgana mesta zaradi staranja izolacije.

Takih poškodovanih električnih priključnih vodov ne smete uporabljati, ker so zaradi poškodb izolacije smrtno nevarni.

Redno preverjajte, če so električni priključni vodi poškodovani. Pri tem pazite, da priključni vod pri preverjanju ne bo visel na električnemu omrežju.

Električni priključni vodi morajo ustrezati zadevnim določilom VDE in DIN. Uporabljajte samo priključne vode z oznako H05VV-F.

Če se omrežni priključni vod tega orodja poškoduje, ga mora zamenjati proizvajalec ali njegova servisna služba ali podobno kvalificirana oseba, da se izogne nevarnostim.

Po predpisih mora biti oznaka tipa priključnega voda natisnjena na njem.

Motor na izmenični tok

- Omrežna napetost mora znašati 220–240 V~.
- Podaljševalni vodi do 25 m morajo imeti prečni prerez 1,5 kvadratnega milimetra.

Priključevanje in popravila električne opreme lahko izvajajo samo električarji.

V primeru povpraševanja morate navesti spodnje podatke:

- Vrsta toka, ki napaja motor
- Podatki tipske ploščice stroja
- Podatki tipske ploščice motorja

12. Odlaganje med odpadke in reciklaža



Naprava je zaradi preprečitve poškodb med transportom v embalaži. Ta embalaža je iz surovine in je zato ponovno uporabna ali jo lahko vrnete v surovinski cikel.



Naprava in njen pribor so iz različnih materialov, kot npr. iz kovine in umetnih snovi. Okvarjene sestavne dele zavrzite med posebne odpadke. Povprašajte v specializirani trgovini ali v občinski upravi!

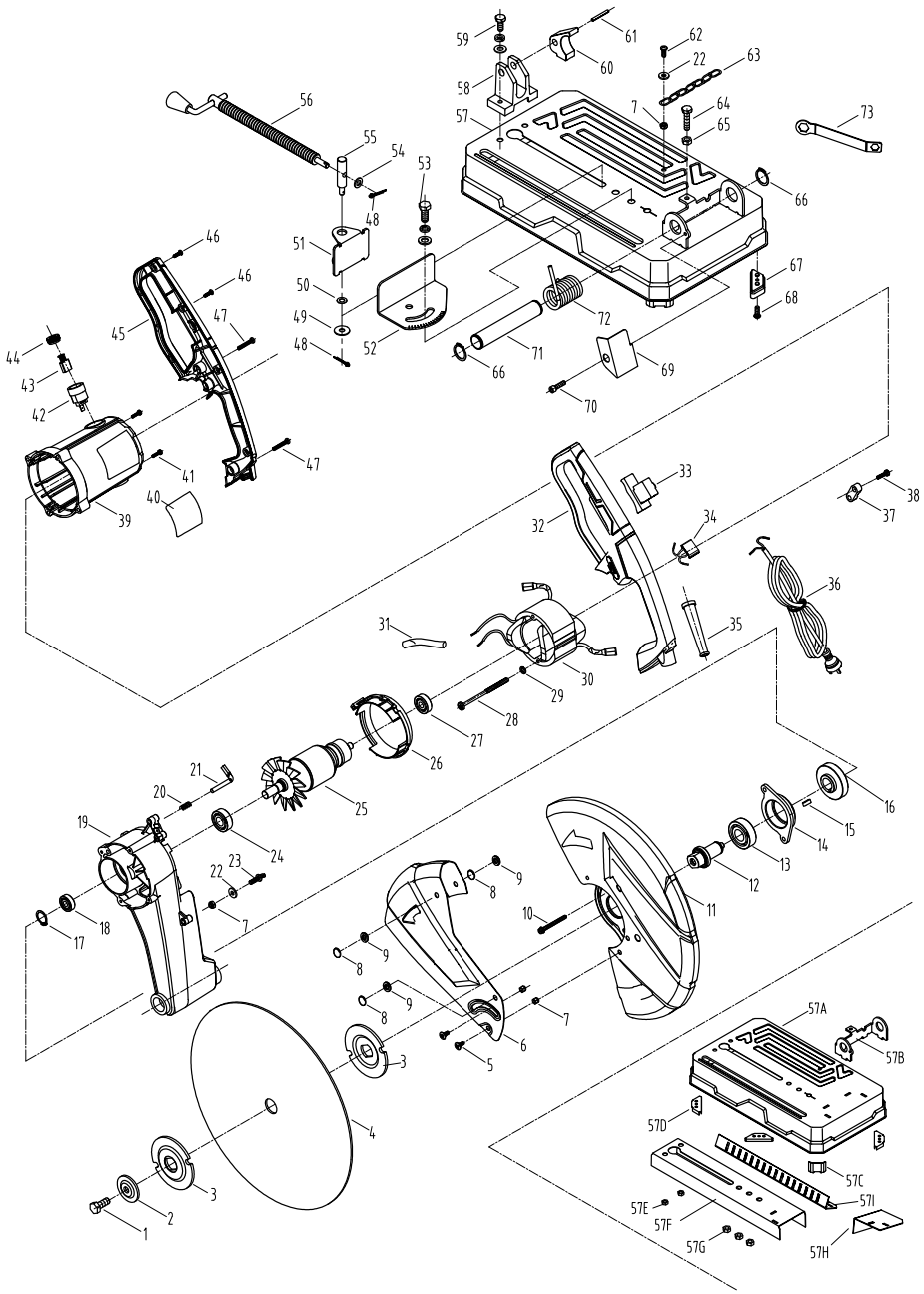
Odpadne opreme ne odvrzite med gospodinske odpadke!



Ta simbol označuje, da je tega izdelek v skladu z Direktivo o odpadni električni in elektronski opremi (2012/19/EU) in v skladu z nacionalno zakonodajo ni dovoljeno odvreči med gospodinske odpadke. Ta izdelek je treba dostaviti na ustrezno zbirno mesto. Lahko ga npr. vrnete ob nakupu podobnega izdelka ali pa ga predate na zbirnem mestu, ki je pristojno za reciklažo odpadne električne in elektronske opreme. Neustrezno ravnanje starimi napravami lahko zaradi potencialno nevarnih snovi, ki so pogosto vsebovane v odpadni električni in elektronski opremi, predstavlja nevarnost za okolje in človeško zdravje. Če ta izdelek pravilno zavrzete, prispevate tudi k učinkoviti rabi naravnih virov. Informacije o zbirnih mestih odpadne opreme dobite pri mestni upravi, lokalnem organu, ki je pristojen za ravnanje z odpadki, pri pooblaščenem zbirnem centru za odstranjevanje odpadne električne in elektronske opreme ali pri svojem komunalnem podjetju.

13. Pomoč pri motnjah

Napaka	Vzrok	Ukrep
Naprava se ne zažene.	<ol style="list-style-type: none"> 1. Vtič naprave ni priključen 2. Sprožena/okvarjena varovalka 3. Okvarjen priključni kabel 4. Obrabljene ali poškodovane oglene ščetke. 	<ol style="list-style-type: none"> 1. Poskrbite za dovod toka 2. Ponovno zaženite močnostno stikalo ali zamenjajte varovalko 3. Priključni omrežni kabel sme zamenjati samo pooblaščen servis. 4. Zamenjajte oglene ščetke.
Slabo rezanje.	<ol style="list-style-type: none"> 1. Obrabljen rezalni kolot 2. Obdelovanec ni pravilno vpet. 	<ol style="list-style-type: none"> 1. Vstavite nov rezalni kolot. 2. Primerno vpnite obdelovanec.
Rotacija rezalnega koluta je preslaba.	<ol style="list-style-type: none"> 1. Podaljševalni vod je predolg ali ima premajhen presek 2. Prenizko napetostno napajanje. 	<ol style="list-style-type: none"> 1. Zamenjajte vod. 2. Certificiran električni monter naj pregleda priključek.
Vibracije med rezanjem.	<ol style="list-style-type: none"> 1. Naprava ni dovolj fiksirana 2. Okvarjen rezalni kolot 3. Obdelovanec ni dovolj fiksiran. 	<ol style="list-style-type: none"> 1. Pritrdite napravo. 2. Zamenjajte rezalni kolot. 3. Primerno vpnite obdelovanec.
Rez ni pravilen.	<ol style="list-style-type: none"> 1. Omejevalnik ni pravilno pritrjen 2. Zarobljen rezalni kolot 3. Prekomeren napor. 4. Obdelovanec se premika. 	<ol style="list-style-type: none"> 1. Preverite/nastavite omejevalnik 2. Preverite/pritrдите rezalni kolot 3. Znižajte pritisk na obdelovanec 4. Pravilno vpnite obdelovanec.
Obdelovanec se med rezanjem premika.	<ol style="list-style-type: none"> 1. Omejevalnik je zrahljan ali pa obdelovanec ni pravilno fiksiran 2. Obdelovanec ni pravilno fiksiran 3. Prekomeren napor. 	<ol style="list-style-type: none"> 1. Pravilno pritrдите omejevalnik. 2. Pravilno vpnite obdelovanec. 3. Znižajte pritisk na obdelovanec.



CE-Konformitätserklärung Originalkonformitätserklärung

CE Declaration of Conformity

Déclaration de conformité CE



scheppach Fabrikation von Holzbearbeitungsmaschinen GmbH, Günzburger Str. 69, D-89335 Ichenhausen

DE	erklärt folgende Konformität gemäß EU-Richtlinie und Normen für den Artikel	PL	deklaruje, ze produkt jest zgodny z następującymi dyrektywami UE i normami
GB	hereby declares the following conformity under the EU Directive and standards for the following article	HU	az EU-irányelv és a vonatkozó szabványok szerinti következo megfeleloségi nyilatkozatot teszi a termékre
CZ	prohlašuje následující shodu podle směrnice EU a norem pro výrobek	HR	ovime izjavljuje da postoji sukladnost prema EU-smjernica i normama za sljedece artikle
SK	prehlasuje nasledujúcu zhodu podľa smernice EU a noriem pre výrobok	SI	izjavlja sledede skladnost z EU-direktivo in normami za artikel

Marke / Brand / Marque:

Art.-Bezeichnung:

Article name:

Nom d'article:

Art.-Nr. / Art. no.: / N° d'ident.:

SHEPPACH

METALLTRENNSCHNEIDER - MT150

METAL CUTTING-OFF MACHINE - MT1500

MACHINE À TRONÇONNER LE MÉTAL - MT150

5903703901

2014/29/EU	2004/22/EC	89/686/EC_96/58/EC	2000/14/EC_2005/88/EC
2014/35/EU	2014/68/EU	90/396/EC	Annex V
x 2014/30/EU	x 2011/65/EU*		Annex VI Noise: measured L_{WA} = xx dB(A); guaranteed L_{WA} = xx dB(A) P = xx KW; L/Ø = cm Notified Body: Notified Body No.:
x 2006/42/EC			2010/26/EC Emission. No.:
Annex IV Notified Body: Notified Body No.: Certificate No.:			

Standard references:

EN 62841-1:2015; EN 62841-3-10:2015/A11:2017; EN 55014-1:2017; EN 55014-2:2015; EN 61000-3-2:2014; EN 61000-3-3:2013

Die alleinige Verantwortung für die Ausstellung dieser Konformitätserklärung trägt der Hersteller.

This declaration of conformity is issued under the sole responsibility of the manufacturer.

Le fabricant assume seul la responsabilité d'établir la présente déclaration de conformité.

* Der oben beschriebene Gegenstand der Erklärung erfüllt die Vorschriften der Richtlinie 2011/65/EU des Europäischen Parlaments und des Rates vom 8. Juni 2011 zur Beschränkung der Verwendung bestimmter gefährlicher Stoffe in Elektro- und Elektronikgeräten.

The object of the declaration described above fulfils the regulations of the directive 2011/65/EU of the European Parliament and Council from 8th June 2011, on the restriction of the use of certain hazardous substances in electrical and electronic equipment.

L'appareil décrit ci-dessus dans la déclaration est conforme aux réglementations de la directive 2011/65/EU du Parlement Européen et du Conseil du 8 juin 2011 visant à limiter l'utilisation de substances dangereuses dans la fabrication des appareils électriques et électroniques.

Ichenhausen, den 07.06.2021

Unterschrift / Andreas Pecher / Head of Project Management

First CE: 2019

Subject to change without notice

Documents registrar: Ann-Katrin Bloching
Günzburger Str. 69, D-89335 Ichenhausen

Garantie DE

Offensichtliche Mängel sind innerhalb von 8 Tagen nach Erhalt der Ware anzuzeigen, andernfalls verliert der Käufer sämtliche Ansprüche wegen solcher Mängel. Wir leisten Garantie für unsere Maschinen bei richtiger Behandlung auf die Dauer der gesetzlichen Gewährleistungsfrist ab Übergabe in der Weise, dass wir jedes Maschinenteil, das innerhalb dieser Zeit nachweisbar in Folge Material- oder Fertigungsfehler unbrauchbar werden sollte, kostenlos ersetzen. Für Teile, die wir nicht selbst herstellen, leisten wir nur insoweit Gewähr, als uns Gewährleistungsansprüche gegen die Vorlieferanten zustehen. Die Kosten für das Einsetzen der neuen Teile trägt der Käufer. Wandlungs- und Minderungsansprüche und sonstige Schadensersatzansprüche sind ausgeschlossen.

Warranty GB

Apparent defects must be notified within 8 days from the receipt of the goods. Otherwise, the buyer's rights of claim due to such defects are invalidated. We guarantee for our machines in case of proper treatment for the time of the statutory warranty period from delivery in such a way that we replace any machine part free of charge which provably becomes unusable due to faulty material or defects of fabrication within such period of time. With respect to parts not manufactured by us we only warrant insofar as we are entitled to warranty claims against the upstream suppliers. The costs for the installation of the new parts shall be borne by the buyer. The cancellation of sale or the reduction of purchase price as well as any other claims for damages shall be excluded.

Záruka CZ

Viditelné vady jsou poukazatelné během 8 dní od obdržení zboží, jinak ztrácí zákazník všechny nároky týkající se takovýchto vad. Poskytujeme záruku na naše stroje, s kterými je správně zacházeno, na dobu zákonně záruční lhůty začínající od doručení tak, že bezplatně vyměníme každou část stroje, která se během této doby může stát prokazatelně nepoužitelnou následkem materiálové či výrobní vady. Na díly, které sami neopravujeme, poskytujeme záruku pouze v rozsahu, v němž nám přísluší nárok na záruční plnění vůči subdodavatelům. Náklady na instalaci nového dílu nese zákazník. Nárok na výměnu zboží, na slevu a jiné nároky na odškodnění jsou vyloučeny.

Záruka SK

Zrejme vady musia byť predstavené v priebehu 8 dní po obdržaní tovaru, ináč zákazník stratí všetky nároky týkajúce sa takejto vady. Ponúkame záruku na naše aparáty, ktoré sú správne používané počas zákonného termínu záruky tak, že bezplatne vymeníme každú časť aparátu, ktorá sa v priebehu tohto času môže stať dokázateľne nefunkčnou dôsledkom materiálnej či výrobnéj vady. Na časti ktoré sami nevyrábame, poskytujeme záruku iba v rozsahu, v ktorom nám prísluší nárok na záručné plnenie k subdodávateľovi. Za trovy týkajúce sa inštalácie novej súčiastky je zodpovedný zákazník. Nárok na výmenu tovaru, na zľavu a iné nároky na nahradenie škody sú vylúčené.

Szavatosság HU

A nyilvántaló hibákat ki kell jelenteni számított 8 napon belül az áruk, különben a vevő elveszti minden igényt az ilyen hibák. Kínálunk garanciát a gépeinket a megfélelő kezelés időtartamának hallgatlagos garancia a szállítás időpontját oly módon, hogy cserélje ki minden egyes részre ezen idő alatt észlelhető a sorban anyag-vagy gyártási legyen hibávaló, ingeny. Az alkatrészeket, hogy nem termel magunkat, hogy csak olyan garanciát, hiszen jogosultak jótállási igények beszállítókkal szemben. A költség beillesztése az új részek a vevőnek. Átalakítása és csökkentése követelések és egyéb kártérítési igények ki vannak zárva.

Gwarancja PL

Wszelkie uszkodzenia muszają być zgłaszane w przeciagu 8 dni od daty otrzymania towaru, w przeciwnym wypadku, prawo do reklamacji wygasa. Gwarantujemy, że w czasie trwania gwarancji wymienimy wszelkie części maszyny, które okazały się niesprawne na skutek wad materiału z jakiego zostały wykonane lub błędów w produkcji bez dodatkowych opłat pod warunkiem, że maszyna będzie obsługiwana zgodnie z zaleceniami. W odniesieniu do części nie produkowanych przez nas, gwarancja obowiązuje tylko w przypadku naszych dostawców. Koszty instalacji nowych części są ponoszone przez klienta. Odszkodowania wynikłe z uszkodzeń maszyny oraz redukcje ceny zakupu maszyny w ramach reklamacji nie będą rozpatrywane.

Garancija HR

Vidljive štete se moraju prijaviti u roku od 8 dana od primitka robe U suprotnom slučaju kupac gubi pravo na reklamaciju. Mi jamčimo za naše strojeve u slučaju ispravnog postupanja tijekom perioda zakonskog jamstva tako što zamijenujemo besplatno bilo koji dio stroja koji dokazano postane neupotrebljiv uslijed neispravnog materijala ili grešaka u proizvodnji u tom vremenskom periodu Za dijelove koje mi nismo proizveli jamčimo samo ukoliko imamo pravo na reklamaciju prema dobavljačima Troškove za ugradnju novih dijelova snosi kupac Molbe za smanjenjem cijene kao i sve druge reklamacije zbog šteta su isključene.

Garancija SI

Očitne pomanjkljivosti je potrebno naznaniti 8 dni po prejemu blaga, v nasprotnem primeru izgubi kupec vse pravice do garancije zaradi takšnih pomanjkljivosti. Za naše naprave dajemo garancijo ob pravilni uporabi za čas zakonsko določenega roka garancije od prodaje in sicer na takšen način, da vsak del naprave brezplačno nadomestimo, za katerega bi se v tem roku izkazalo, da je zaradi slabega materiala ali slabe izdelave neuporaben. Za dele, ki jih sami ne izdelujemo, jamčimo samo toliko, kolikor zahteva garancija drugih podjetij. Stroški za vstavljanje novih delov nosi kupec. Zahteve za spreminjanje in zmanjšanje ter ostale zahteve za nadomestilo škode so izključene.