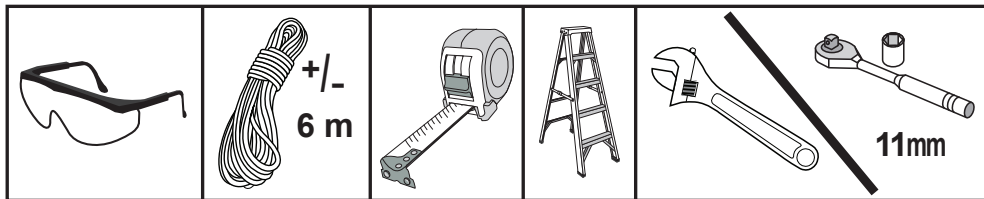
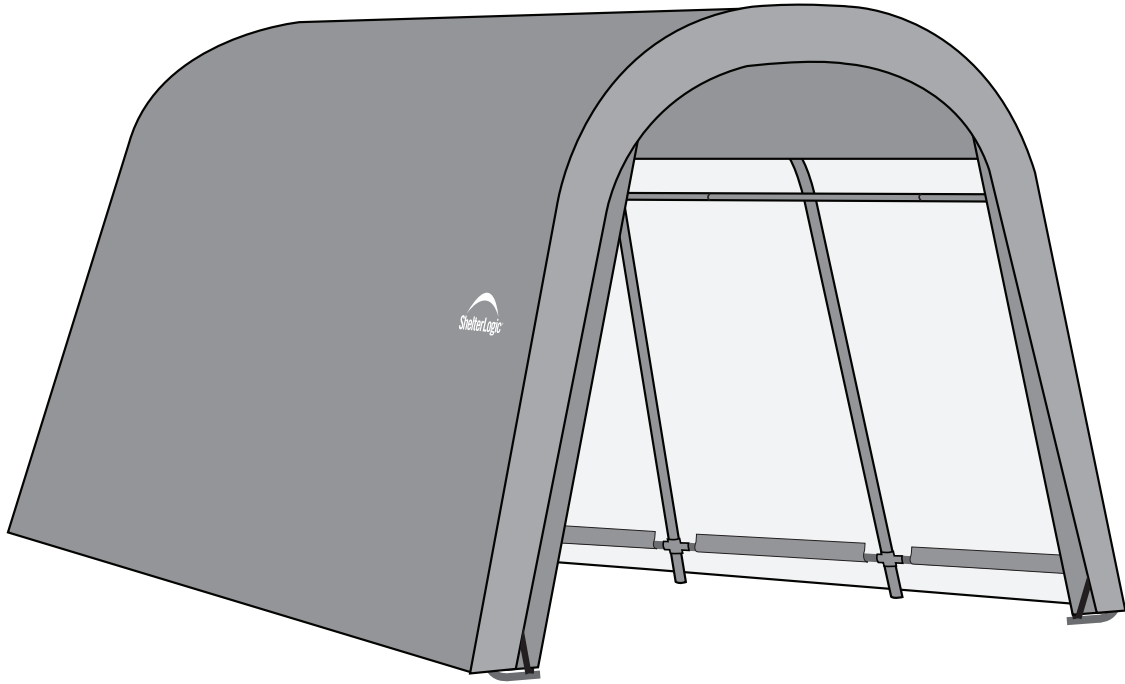


h

h

3,0 x 4,6 x 2,4 m

#62589EU



x2+



v
@
u

± 3:00





CZ

Důležité:

Přístřešek nebyl testován na odolnost proti větru a zatížení sněhem. Prosím, sledujte předpověď počasí, abyste byli schopni přístřešek případně správně ochránit, nebo složit přístřešek dřívě, než se objeví problém. Přístřešek je vyroben z kvalitních materiálů. Před začátkem montáže si návod důkladně přečtěte, následně ho uchovejte pro budoucí použití.

Upozornění:

1. Krycí plachta může být velmi rychle sejmuta z konstrukce a uschována, předejdete tak případným poškozením způsobeným špatným počasím.
2. Nemontujte přístřešek blízko okraje střechy nebo jiných staveb, ze kterých by se na přístřešek mohl sesunout sníh, led nebo jiné těžké předměty. Nevěste žádné předměty na konstrukci přístřešku.
3. Pozor: Přístřešek stavte v dostatečné vzdálenosti od elektrického vedení. Zkontrolujte nadzemní inženýrské sítě, větve stromů nebo jiné stavby. Zkontrolujte všechny trubky a vedení před tím, než začnete kopat.
4. Zkonzultujte všechny stavební předpisy, stejně jako městská nařízení, abyste měli jistotu, že na výstavbu přístřešku nepotřebujete žádná stavební povolení.
5. Pozor na oheň. Nekuřte a nepoužívejte otevřený oheň (včetně grilu, ohniště, fritézy, pochodně,...) v nebo v okolí přístřešku. Neskladujte v přístřešku hořlavé látky (benzín, kerosin, propan,...) v nebo okolí přístřešku. Nevystavujte krycí plachtu otevřenému ohni nebo jiným tepelným zdrojům.
6. Prosím, pečlivě tuto stavbu ukotvěte. Postupujte podle tohoto návodu. Správné ukotvení, udržování čisté plachty, odstraňování sněhu a nečistot je povinností majitele přístřešku.
7. Při stavbě konstrukce dodržujte bezpečnostní pravidla – používejte ochranné brýle. Zajistěte a sešroubujte tyče nad hlavou během montáže. Dávejte pozor na konce tyčí.
8. Ihned ze střechy přístřešku odstraňte sníh nebo led. Při odstraňování sněhu dávejte pozor a vždy ho odstraňujte z vnější strany přístřešku. K odstraňování sněhu nikdy nepoužívejte nástroje s ostrou hranou, hrábě nebo lopaty. Mohlo by dojít k protržení krycí plachty.

Správné ukotvení a montáž konstrukce:

Správné ukotvení konstrukce je povinností kupujícího. Společnost ShelterLogic není zodpovědná za poškození způsobená vyšší mocí. Záruka se nevztahuje na poškození vzniklá nedostatečným ukotvením přístřešku a jeho následným odfouknutím větrem. Pravidelně kontrolujte ukotvení přístřešku, abyste si ověřili stabilitu domku. Společnost ShelterLogic není

zodpovědná za žádná vzniklá zranění nebo poškození majetku, která jsou způsobena při odfouknutí přístřešku větrem. Nastavitelnou plachtu posunujte nahoru a dolů tak, aby odpovídala výšce uloženého dřeva. Pečlivě narovnejte dřevo mimo dveře. Vše je připraveno pro použití.

Pozor:

1. Pečlivě vyberte místo pro váš přístřešek. Vyberte rovný povrch.
2. Ověřte si, že podklad je vhodný pro ukotvení přístřešku.
3. Gumová lanka jsou spotřební materiál. Použitá lanka musí být vyměňována.
4. Látky/plachta by neměla přijít do kontaktu s žádnými předměty s ostrými hranami.

Než začnete:

1. Otevřete balení a ověřte si, že jste obdrželi všechny díly. K tomu vám pomůže seznam dílů v návodu.
2. Šrouby, které spojují tyče se spojkami, musí být utaženy ručně.

Péče a údržba:

1. Pravidelná údržba krycí plachty prodlužuje její životnost. Uvolněná plachta může urychlit poškození. Nepoužívejte bělidlo nebo agresivní lepidla k čištění plachty. Plachtu můžete jednoduše vyčistit pomocí slabého mýdlového roztoku.

SK

Dôležité:

Prístrešok nebol testovaný na odolnosť proti vetru a zaťaženie snehom. Prosím, sledujte predpoveď počasia, aby ste boli schopní prístrešok prípadne správne ochrániť, alebo zložiť prístrešok skôr, ako sa objavia problém. Prístrešok je vyrobený z kvalitných materiálov. Pred začiatkom montáže si návod dôkladne prečítajte, následne ho uschovajte pre budúce použitie.

Upozornenie:

1. Krycia plachta môže byť veľmi rýchlo odstránená z konštrukcie a uschovaná, predídete tak prípadným poškodením spôsobeným zlým počasím.
2. Nemontujte prístrešok blízko okraja strechy alebo iných stavieb, z ktorých by sa na prístrešok mohol zosunúť sneh, ľad alebo iné ťažké predmety. Nevešajte žiadne predmety na konštrukciu prístrešku.
3. Pozor: Prístrešok stavajte v dostatočnej vzdialenosti od elektrického vedenia. Skontrolujte nadzemné inžinierske siete, konáre stromov alebo iné stavby. Skontrolujte všetky trubky a vedenie pred tým, ako začnete kopať.



4. Skonzultujte všetky stavebné predpisy, rovnako ako mestská nariadenie, aby ste mali istotu, že na výstavbu prístrešku nepotrebujete žiadne stavebné povolenie.

5. Pozor na oheň. Nefajčite a nepoužívajte otvorený oheň (vrátane grilu, ohniska, fritézy, fagle, ...) v alebo v okolí prístrešku. Neskladujte v prístrešku horľavé látky (benzín, kerozín, propán, ...) v alebo v okolí prístrešku. Nevystavujte kryciu plachtu otvorenému ohňu alebo inému tepelnému zdroju.

6. Prosím, starostlivo túto stavbu ukotvite. Postupujte podľa tohto návodu. Správne ukotvenie, udržiavanie čisté plachty, odstraňovanie snehu a nečistôt je povinnosťou majiteľa prístrešku.

7. Pri stavbe konštrukcie dodržujte bezpečnostné pravidlá - používajte ochranné okuliare. Zaisťte a zoskrutkujte tyče nad hlavou počas montáže. Dávajte pozor na konce tyčí.

8. Ihneď zo strechy prístrešku odstráňte sneh alebo ľad. Pri odstraňovaní snehu dávajte pozor a vždy ho odstraňujte z vonkajšej strany prístrešku. Na odstraňovanie snehu nikdy nepoužívajte nástroje s ostrou hranou, hrable alebo lopaty. Mohlo by dôjsť k pretrhnutiu krycej plachty.

Správne ukotvenie a montáž konštrukcie:

Správne ukotvenie konštrukcie je povinnosťou kupujúceho. Spoločnosť ShelterLogic nie je zodpovedná za poškodenie spôsobené vyššou mocou. Záruka sa nevzťahuje na poškodenia spôsobené nedostatočným ukotvením prístrešku a jeho následným odfúknutím vetrom. Pravidelne kontrolujte ukotvenie prístrešku, aby ste si overili stabilitu prístrešku. Spoločnosť ShelterLogic nie je zodpovedná za žiadne vzniknuté zranenie alebo poškodenie majetku, ktoré sú spôsobené pri odfúknutí prístrešku vetrom. Nastaviteľnou plachtu posúvajte hore a dolu tak, aby zodpovedala výške uloženého dreva. Starostlivo narovnajzte drevo mimo dvere. Všetko je pripravené pre použitie.

Pozor:

1. Starostlivo vyberte miesto pre váš prístrešok. Vyberte rovný povrch.
2. Overte si, že podklad je vhodný pre ukotvenie prístrešku.
3. Gumová lanká sú spotrebný materiál. Použitá lanká musia byť vymenené.
4. Látka / plachta by nemala prísť do kontaktu so žiadnymi predmetmi s ostrými hranami.

Než začnete:

1. Otvorte balenie a overte si, že ste dostali všetky diely. K tomu vám pomôže zoznam dielov v návode.
2. Skrutky, ktoré spájajú tyče so spojkami, musia byť dotiahnuté ručne.

Starostlivosť a údržba:

1. Pravidelná údržba krycie plachty predlžuje jej životnosť. Uvoľnená plachta môže urýchliť poškodenie. Nepoužívajte bielicidlo alebo agresívne lepidlo na čistenie plachty. Plachtu môžete jednoducho vyčistiť pomocou slabého mydlového roztoku.



Ważne:

Zadaszenie nie zostało przetestowane na odporność na wiatr i obciążenie śniegiem. Proszę obejrzeć prognozę pogody, że by Państwo byli w stanie skutecznie ochronić lub zdjąć zadaszenie (plandekę), zanim pojawią się problemy. Zadaszenie jest wykonane z wysokiej jakości materiałów. Przed rozpoczęciem montażu, przeczytaj instrukcje, którą następnie zachowaj do wykorzystania w przyszłości.

Ostrzeżenie:

1. Plandeka może być bardzo szybko usunięta z konstrukcji i ukryta w suche miejsce, aby uniknąć uszkodzenia spowodowanego przez złą pogodę.
2. Nie instalować zadaszenia w pobliżu krawędzi dachu innych obudowań, z którego mogła by zsunąć się masa śniegu, lód czy inne ciężkie przedmioty. Nie wieszaj żadnych przedmiotów na konstrukcje zadaszenia.
3. Uwaga: zadaszenie powinno stać w wystarczającej odległości od linii elektrycznych. Należy sprawdzić linie w ziemi i na słupach, gałęzie drzew lub innych budowy. Należy sprawdzić w ziemi wszystkie rury i przewody przed rozpoczęciem kopania.
4. Sprawdzić wszystkie przepisy budowlane, jak również rozporządzenia gminy, aby zapewnić się, że zadaszenie nie podlega pozwoleniu do budowy.
5. Uważaj na ogień. Nie palić i nie używać otwartego ognia (grill, kominek, frytownice, pochodnie, itp.) wewnątrz i wokół zadaszenia. Nie przechowywać w zadaszeniu lub w okolicach łatwopalne substancje (benzyna, ropa, propan,...). Chronić plandekę przed ogniem i źródłem ciepła.
6. Proszę uważnie ukotwiczyć konstrukcję. Postępuj zgodnie z Instrukcją obsługi. Poprawne ukotwiczenie, utrzymywanie czystej plandeki, usuwanie śniegu i brudu jest obowiązkiem właściciela zadaszenia.
7. Podczas budowy konstrukcji dotrzyj reguły bezpieczeństwa - użyj okulary ochronne. Podczas montażu przymocuj pręty nad głową. Uważaj na końce prętów.
8. Niezwłocznie usunąć śnieg i lód z plandeki zadaszenia. Należy zachować ostrożność podczas usuwania śniegu i zawsze tak czynić od zewnątrz zadaszenia. Do usuwania śniegu nigdy nie używać narzędzi ostrych. Mogło by dojść do przerwania plandeki.



Właściwe kotwiczenie i montaż konstrukcji:

Poprawne kotwiczenie konstrukcji jest odpowiedzialnością kupującego. Firma ShelterLogic nie jest odpowiedzialna za uszkodzenia spowodowane siłą wyższą. Gwarancja nie obejmuje uszkodzenia, wynikającego z nieodpowiedniego ukotwiczenia konstrukcji zadaszenia i następnego uszkodzenia przez podmuchy wiatru. Regularnie sprawdzaj ukotwiczenie, i tym zabezpieczyć stabilność domu. Firma ShelterLogic nie jest odpowiedzialna za obrażenia, które są spowodowane przez podmuchy wiatru. Plandeka jest regulowana w górę i w dół, aby dopasować wysokość zapasóm drewna. Starannie wyprostować drewno poza drzwi. Wszystko jest gotowe do użytku

Uwaga:

1. starannie wybierz miejsce na zadaszenie. Wybierz płaską powierzchnię.
2. Upewnij się, że podłoże nadaje się do ukotwiczenia zadaszenia.
3. liny gumowe są materiały eksploatacyjne. Zużyte liny powinny być wymieniane.
4. Plandeka nie powinna być w kontakcie z przedmiotami o ostrych krawędziach.

Przed rozpoczęciem:

1. Otwórz opakowanie i sprawdź, że otrzymałeś wszystkie części. W instrukcji jest lista części.
2. śruby łączące pręty, sprzęgła, powinny być dokręcane ręcznie.

Pielęgnacja i konserwacja:

1. Regularna konserwacja przedłuża czas eksploatacji. zbyt luźna plandeka może spowodować jej uszkodzenie. Nie należy używać wybielaczy lub agresywnych środków do czyszczenia plandeki. Do czyszczenia plandeki używać łagodny roztwór mydła.



Fontos:

A fészert nem volt tesztelve a szél és a hó terhelése ellen. Kérjük, kövesse az időjárás- előrejelzést, hogy megfelelő módon védelmezze, vagy az adott esetben összetudja rakni a fészert, megelőzve a problémákat. A fészert minőségi anyagokból készült. A telepítés előtt figyelmesen olvassa el a szerelési utasításokat, kérjük, őrizze meg későbbi használatra.

Figyelem:

1. A fedő ponyva gyorsan eltávolítható a szerkezetről és tárolható, így elkerülhető az esetleges rossz időjárás okozta károk keletkezése.
2. Ne helyezze a fészert közel a tető széléhez vagy más olyan építmény kornyékán ahol fenn áll a veszély a hó,

jég vagy más nehéz tárgyak lecsúszására a fészere. Tilos tárgyakat akasztani a fészert szerkezetére.

3. Figyelem: A fészert elegendő távolságban építse az elektromos vezetékektől. Ellenőrizze a közműhálózatot, faágakat vagy egyéb szerkezeteket. Az ásást megelőzően, ellenőrizze az összes csövet és a vezetéket.

4. Konzultálja az az összes építési előírások, valamint a városi engedélyeket, hogy megbizonyosodjon arról, hogy a fészert felépítéséhez nincs szüksége az építési engedélyhez.

5. Vigyázzon a tűzre! Ne dohányozzon, és ne használjon nyílt lángot (beleértve a grill, olajsütő, fáklyák, ...), a fészert kornyékán ugyanakkor a fészertben sem. Ne tároljon gyúlékony anyagok (benzin, petróleum, propán, ...), a fészertben sem a közelében. Ne tegye ki a fedő ponyvát nyílt tűznek vagy más hőforrásnak.

6. Kérjük, a fészert gondosan rögzítse. Kövesse ezt az útmutatót. A megfelelő rögzítés, a tiszta ponyva, a rendszeres hó és a törmelék eltávolítása a tulajdonos kötelessége.

7. A szerkezet összeállítása során kövesse a biztonsági szabályokat - viseljen védőszemüveget. A szerelés során biztosítsa, azután csavarozza össze a rudakat a feje fölött. Ügyeljen a rudak végére.

8. A tetőn lévő havat és a jeget azonnal távolítsa el. A hó eltávolításánál legyen óvatos, és mindig a tető külső oldaláról kezdje az eltakarítást. A hó eltakarítására soha ne használjon szerszámokat éles szélével, gereblyét vagy lapátot. Megsérthetik a védő ponyvát.

Megfelelő rögzítés és szerkezet összeállítás

A megfelelő szerkezet rögzítése a vevő kötelessége. A Shelter Logic társaság nem felel az olyan károkért, amelyekért a magasabb hatalom felelős. A garancia nem vonatkozik a károkra, amelyet a nem megfelelő rögzítés és az azt követő fészert el fúvásával keletkeztek. A ház stabilitását a rögzítés rendszeres ellenőrzésével éri el. A Shelter Logic társaság nem felel az anyagi károkért, sem a sérülésekért, amelyek a fészert elfújásakor keletkeznek. Az állítható ponyvát előre es hátra tolja, úgy hogy megfeleljen a tárolt fa magasságának. Gondosan egyenesítse ki fát az ajtó előtt. Minden készen áll a használatra.

Figyelem:

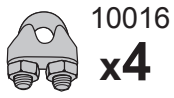
1. Gondosan válassza ki a fészert telepítése helyét. Válasszon egy lapos felületet.
2. Ellenőrizze, hogy a talaj alkalmas a fészert rögzítésére.
3. A gumi kábelek kellékek. A használt kábeleket rendszeresen cserélje.
4. Anyag / ponyva ne érintkezzenek éles szélű tárgyakkal.

**Mielőtt elkezdené:**

1. Győződjön meg róla, hogy minden előírt alkatrész megtalálható a csomagolásban, ami szükséges a telepítéshez. Használja az alkatrész listát.
2. A csavarok, amelyek össze kötik a rudakat a kapcsolóval, kézzel húzza meg.

Gondozás és karbantartás:

1. A rendszeres karbantartással meghosszabbítja a fedő ponyva élettartamát. A meglazult ponyva felgyorsíthatja a károkat. Ne használjon fehérítőt vagy agresszív ragasztót a ponyva tisztításához. A ponyva könnyen tisztíthatók enyhe szappanos oldattal.



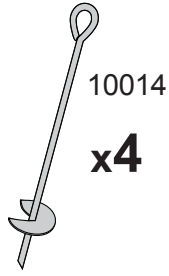
10016

x4



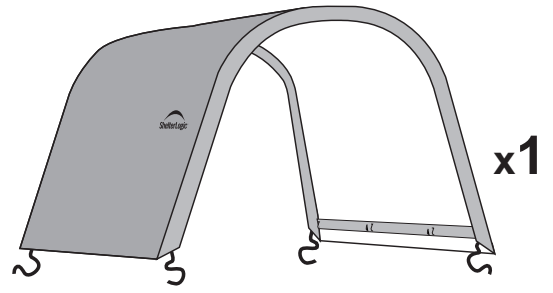
10015

x4

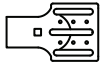


10014

x4



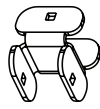
x1



13202 x8

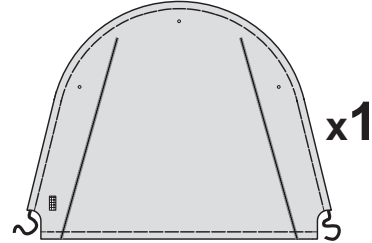


13201 x8

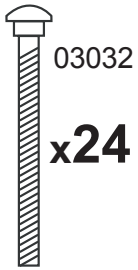


800939

x12



x1



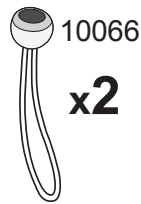
03032

x24



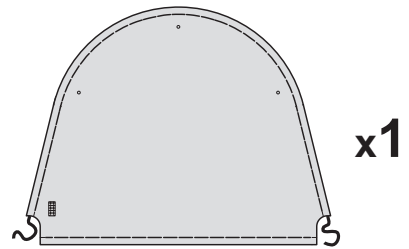
10115

x41

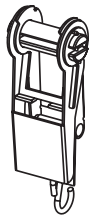


10066

x2

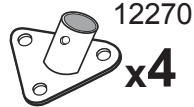


x1



10240

x8



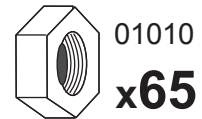
12270

x4



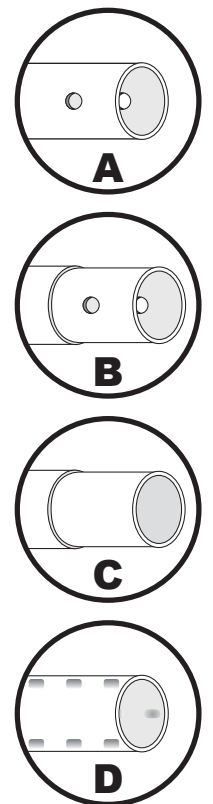
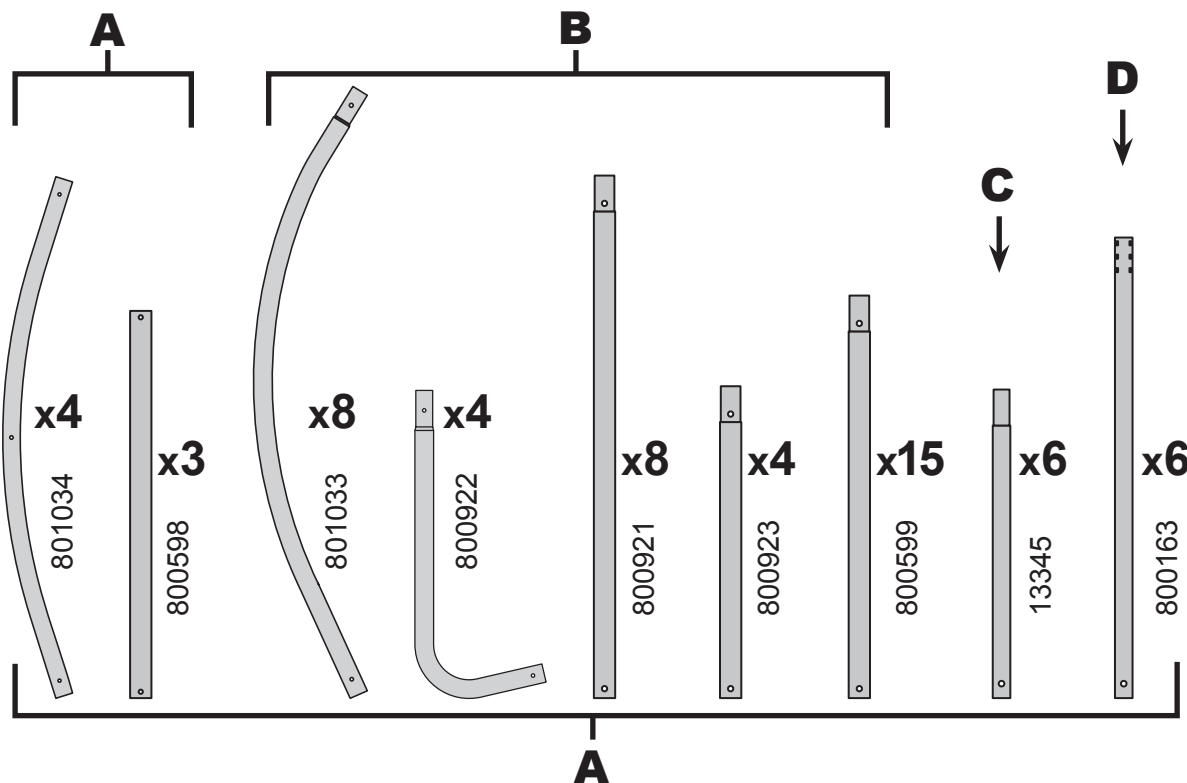
01011

x12

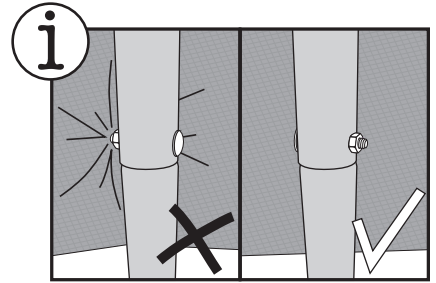


01010

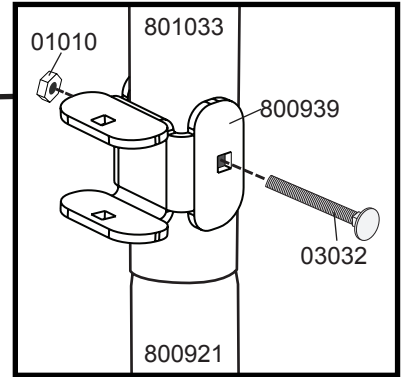
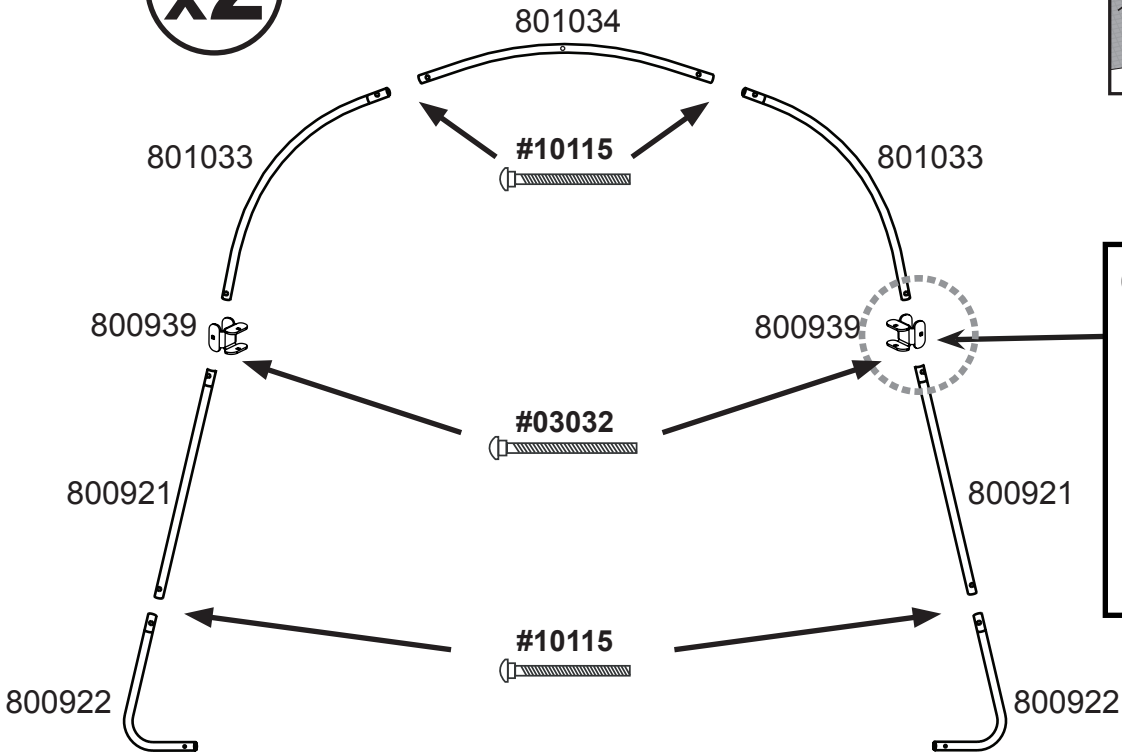
x65



1.

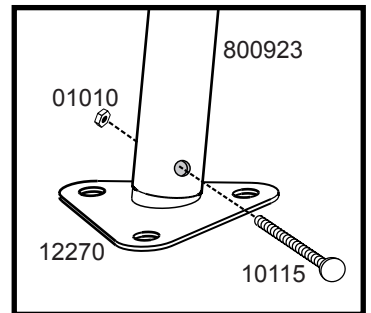
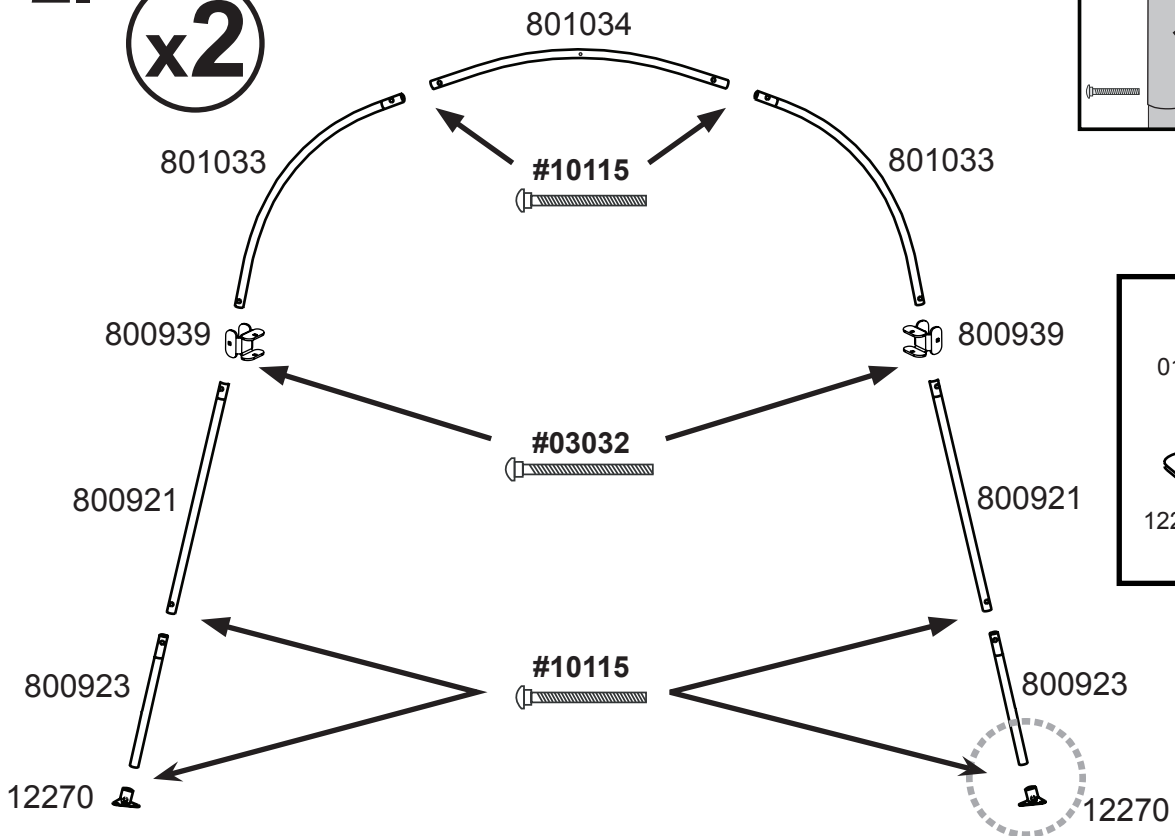
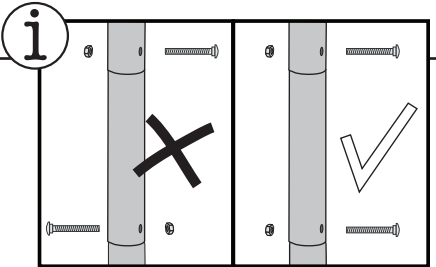


x2

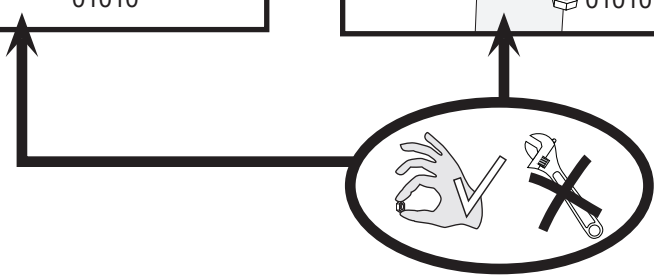
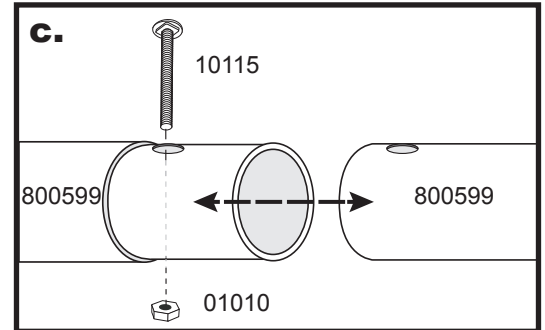
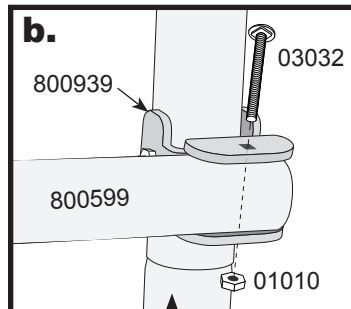
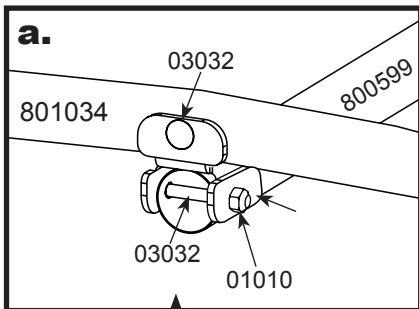
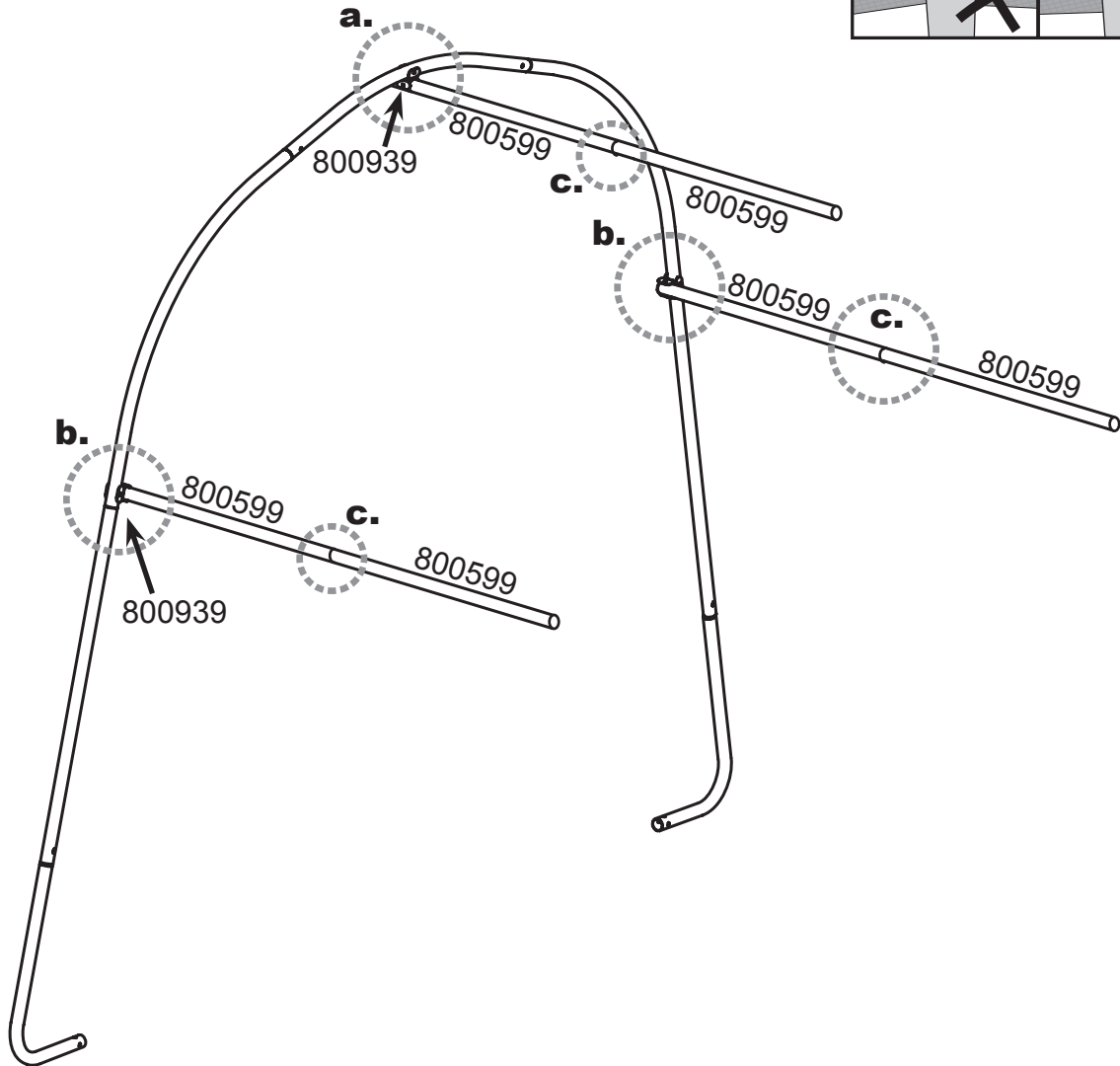
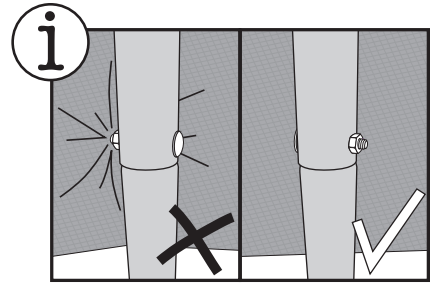
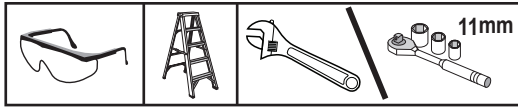


2.

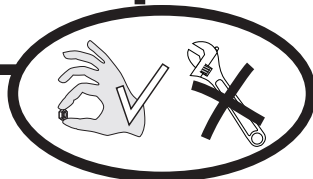
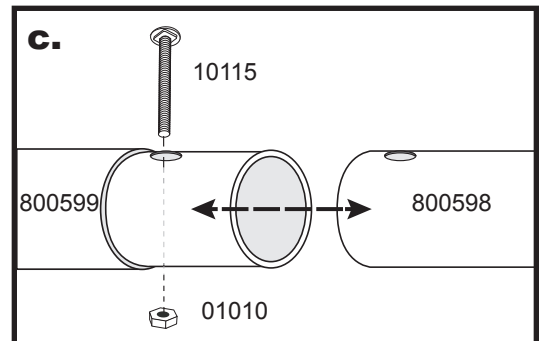
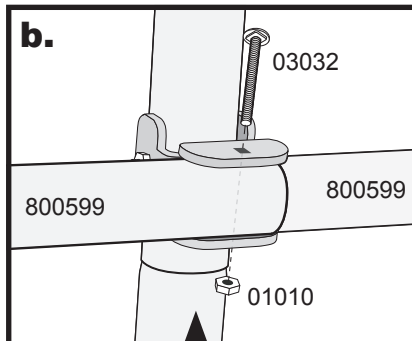
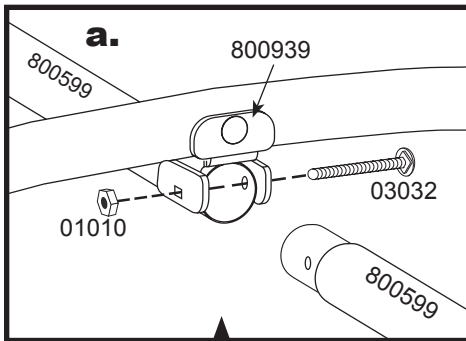
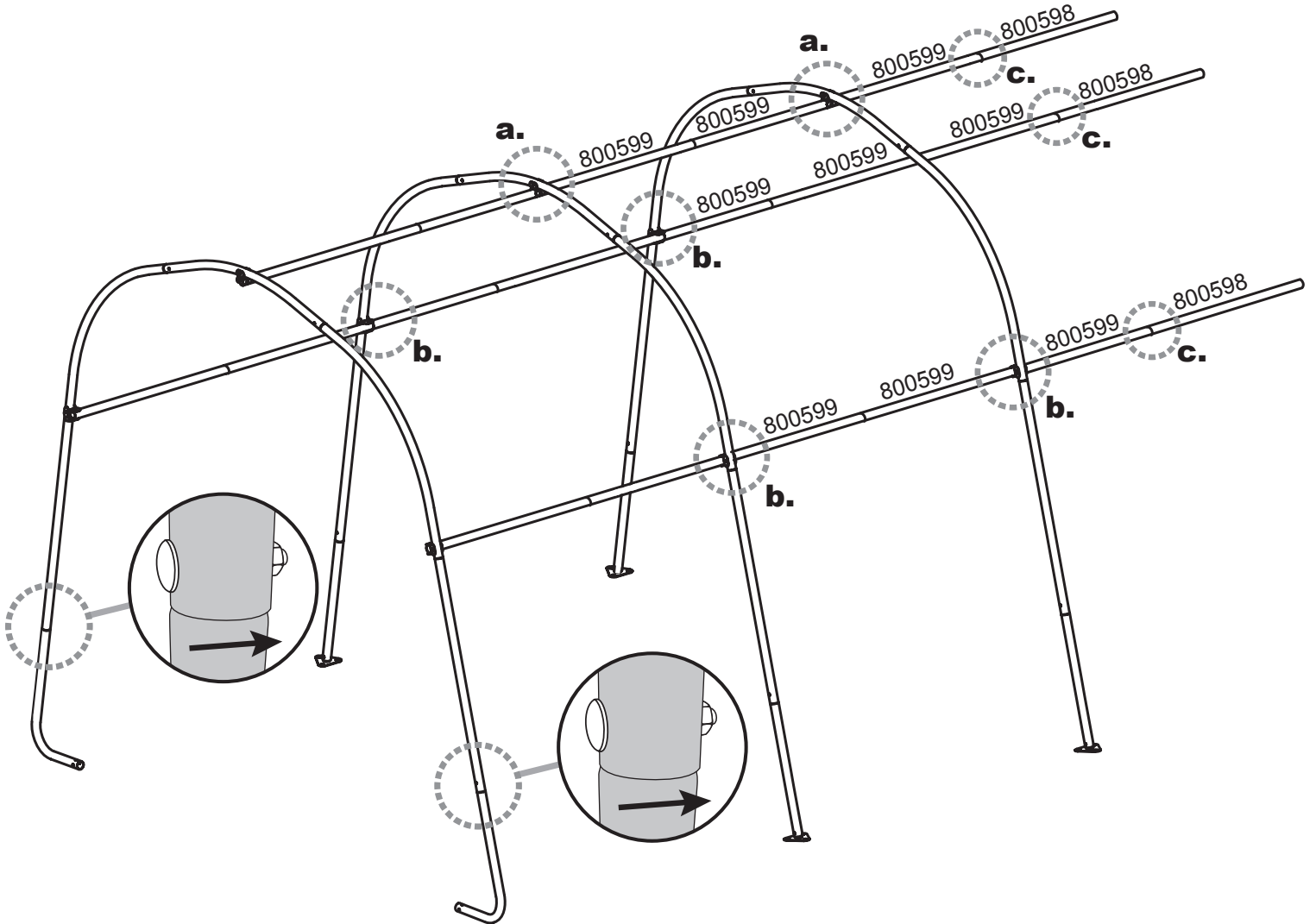
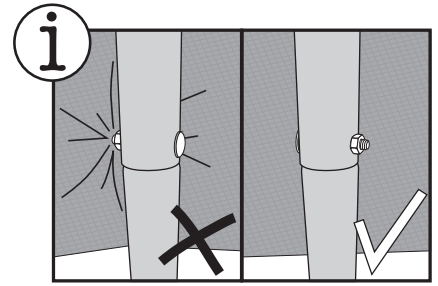
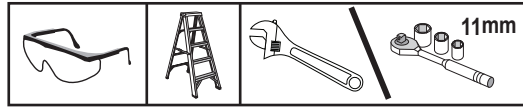
x2



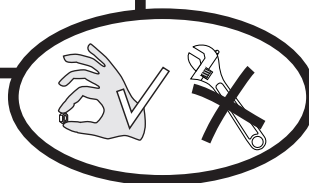
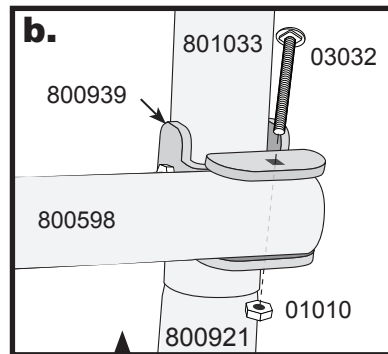
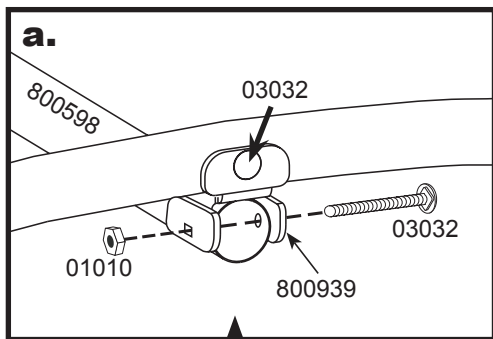
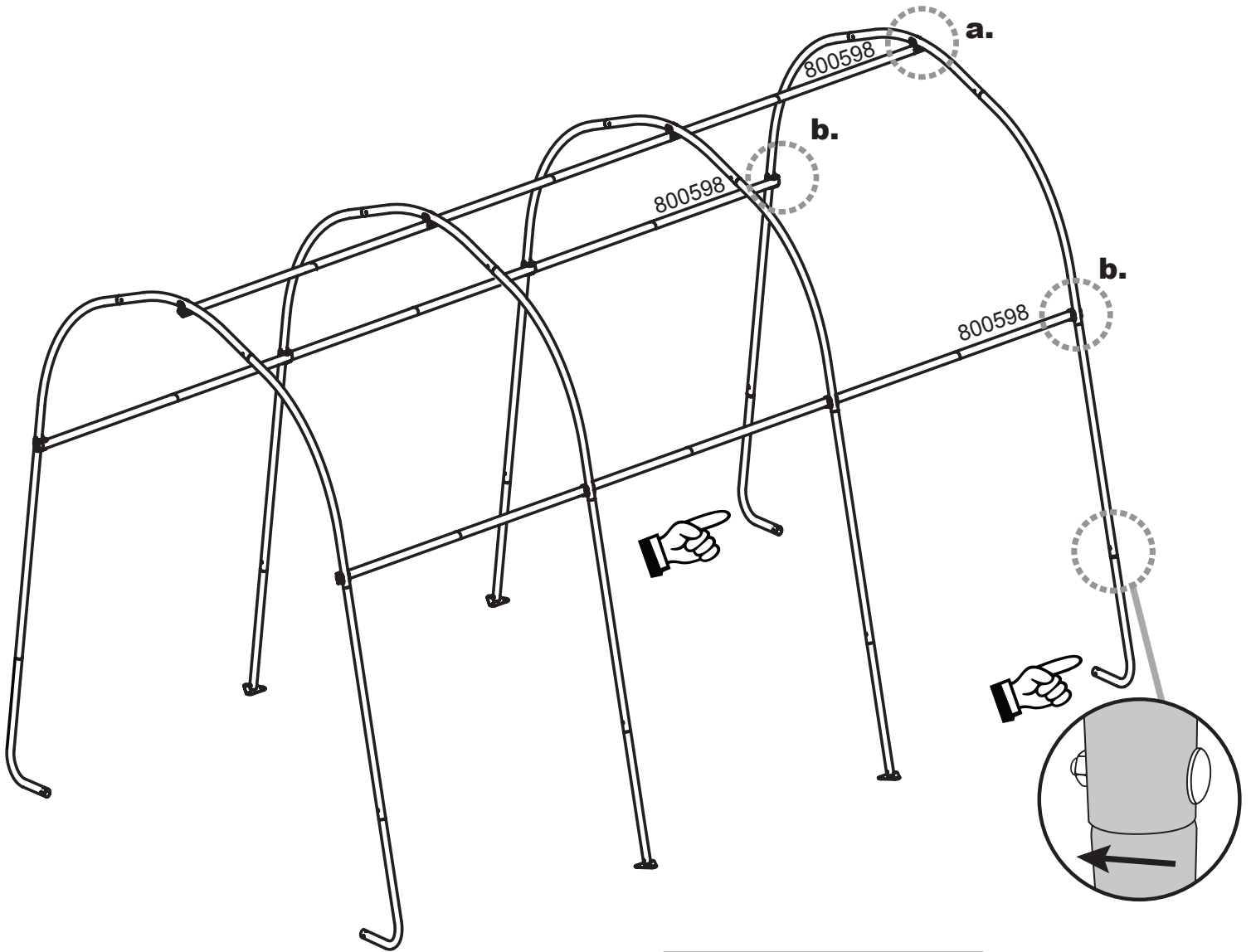
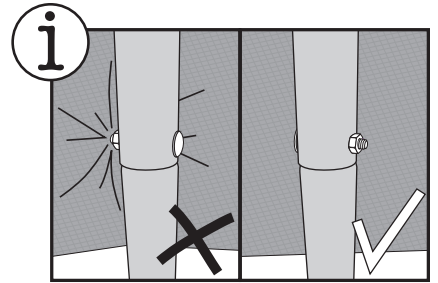
3.



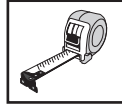
4.



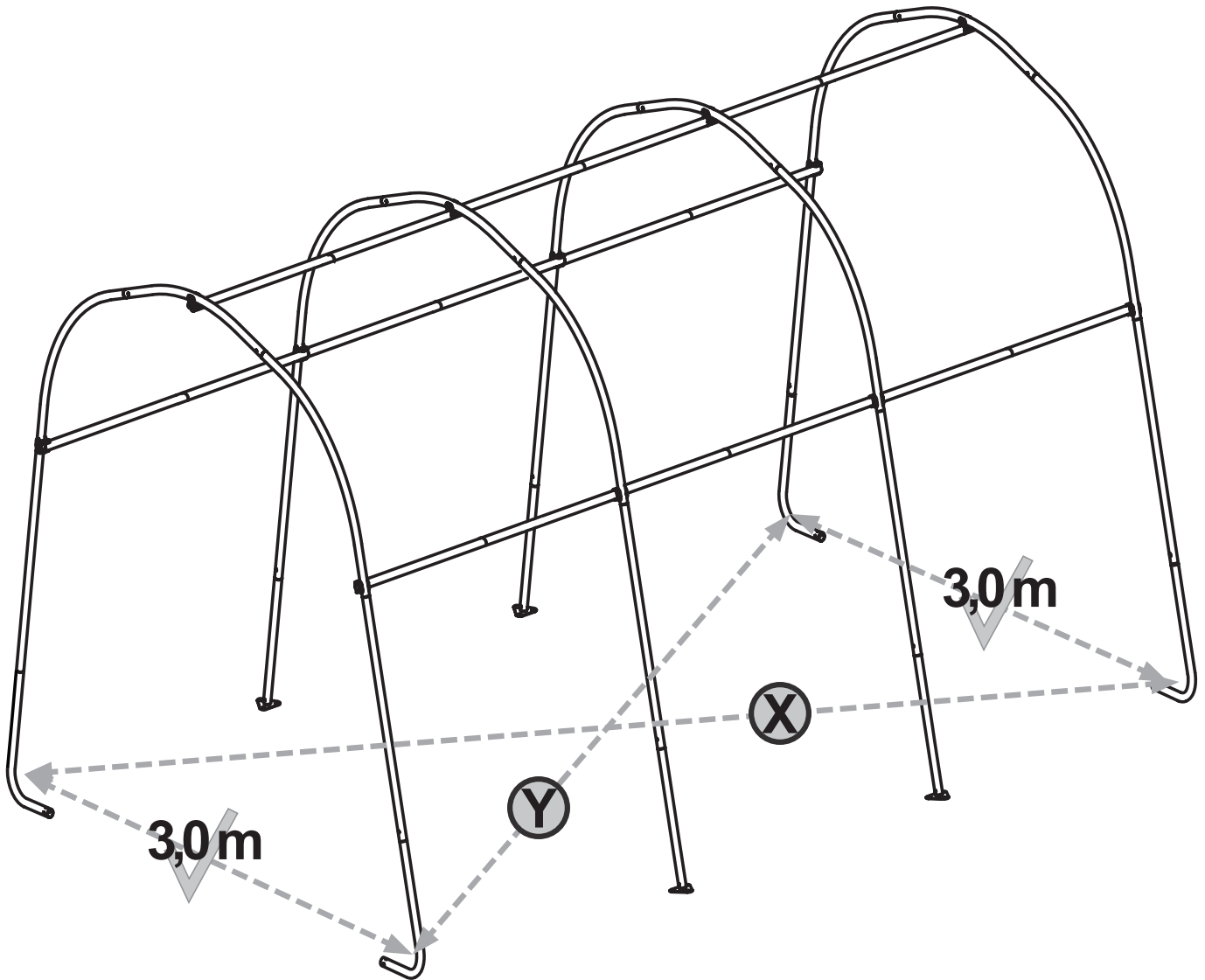
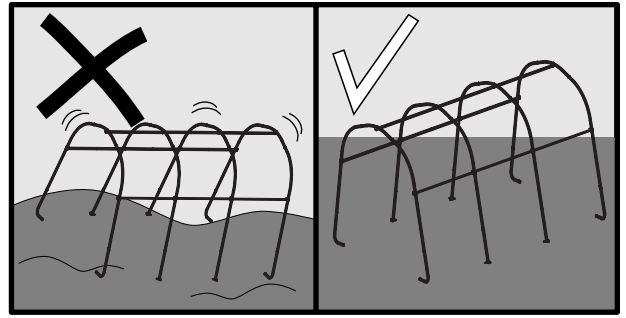
5.



6.

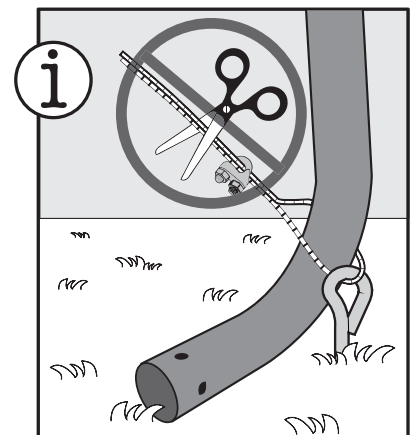
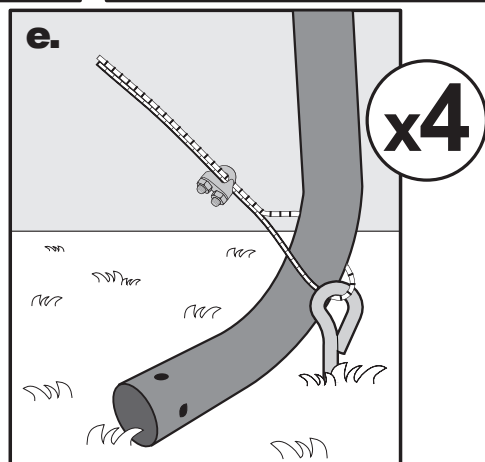
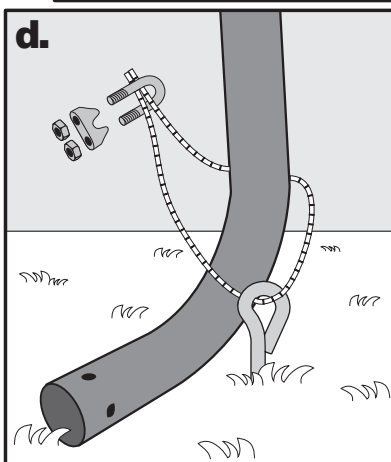
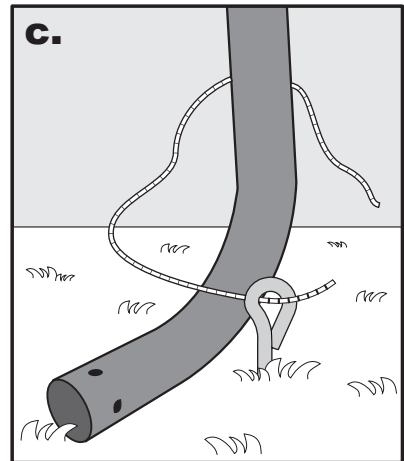
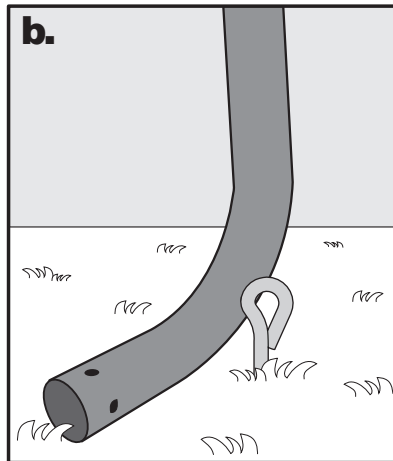
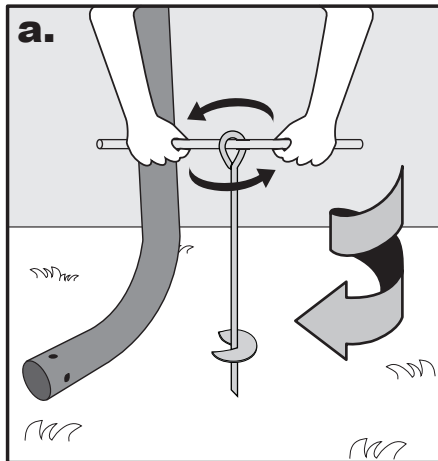
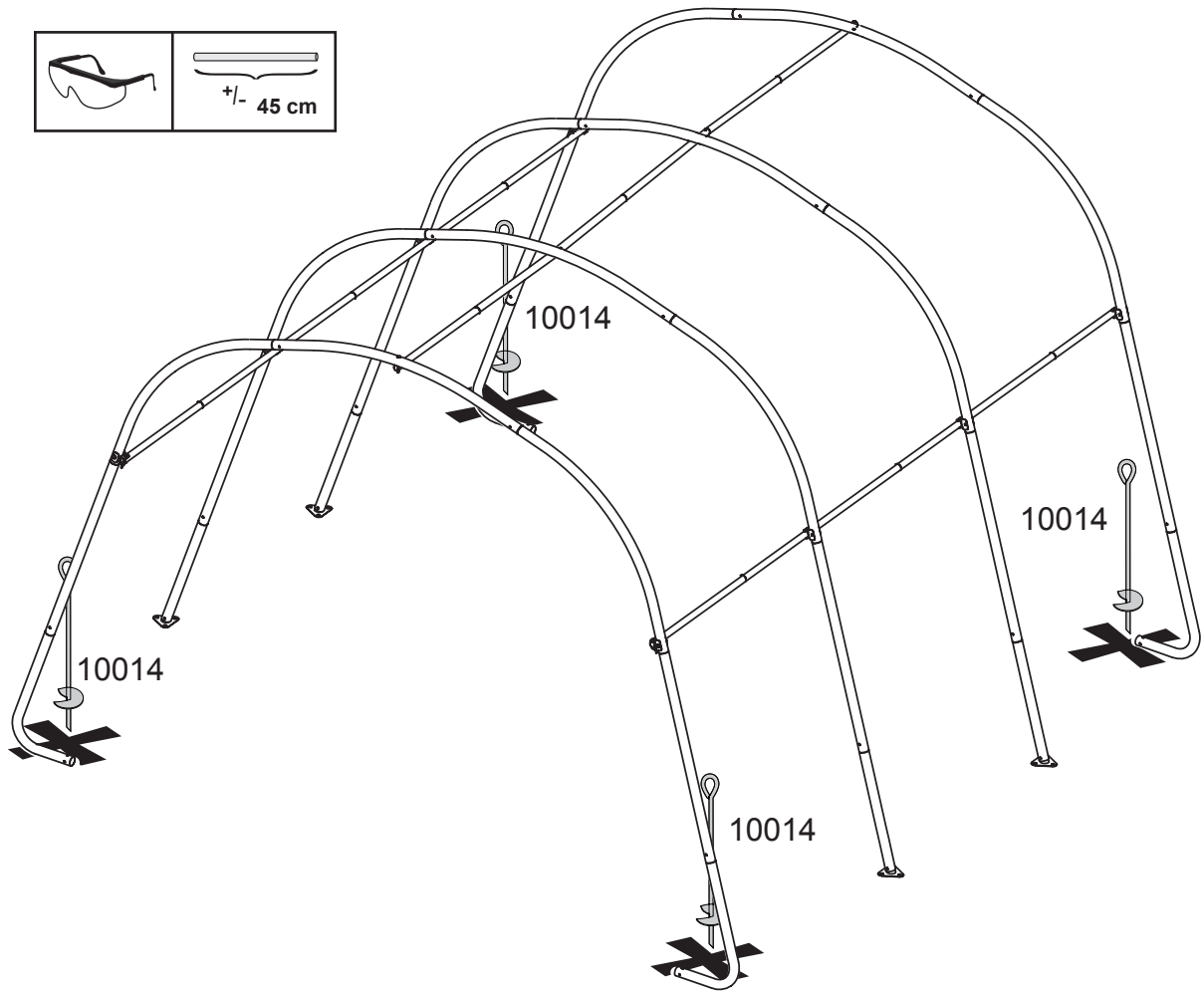
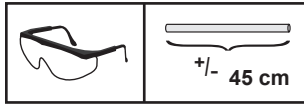


⊗ = ⊙



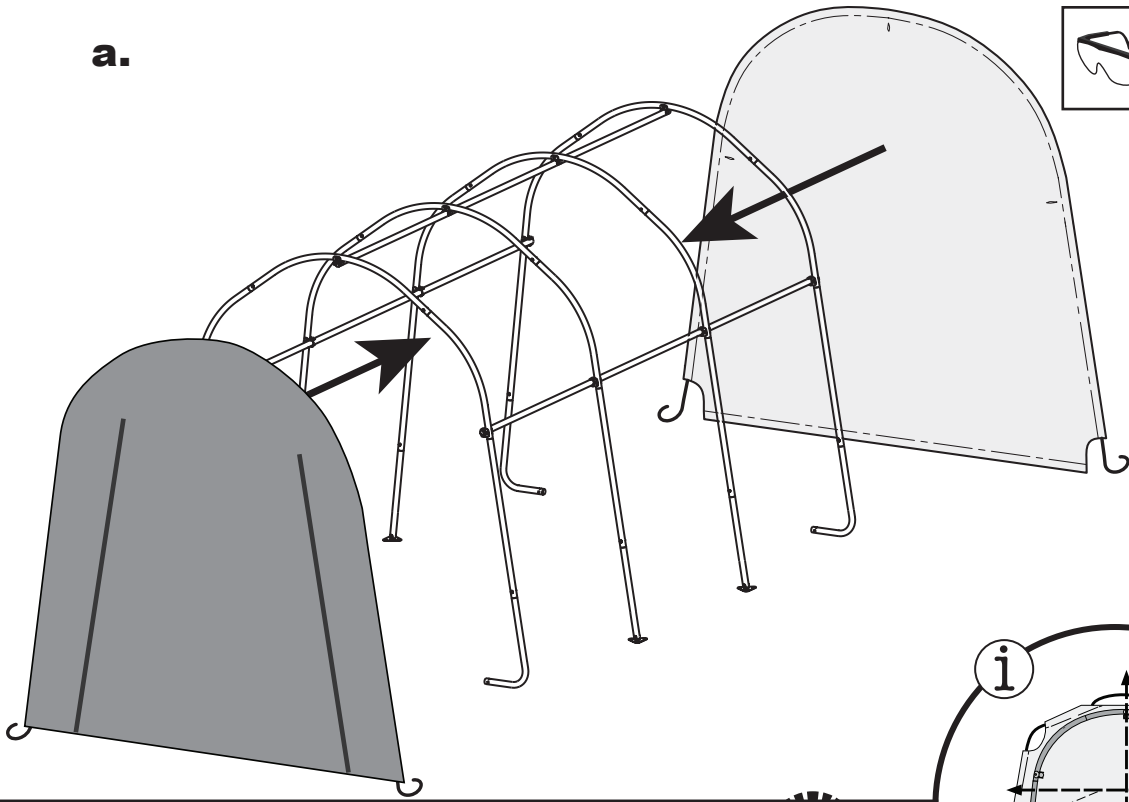
✓ ⊗ = ⊙
+/- 2,5 cm

7.

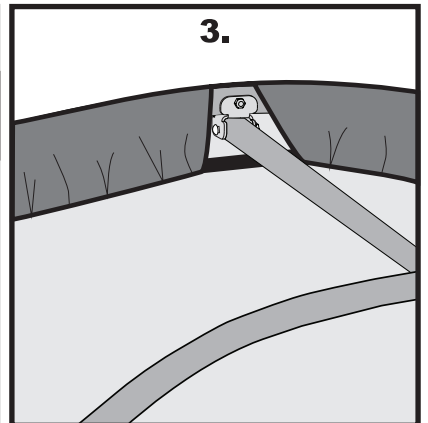
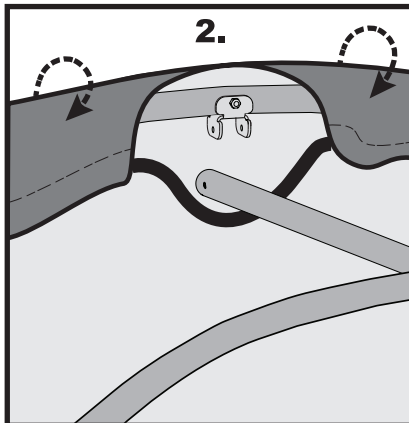
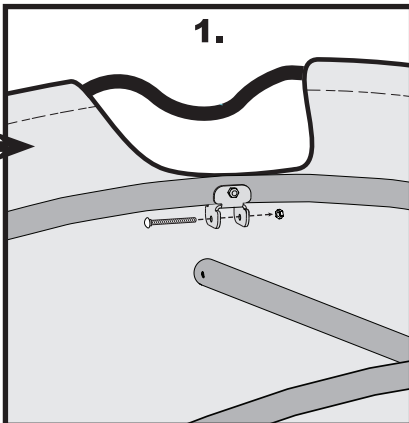
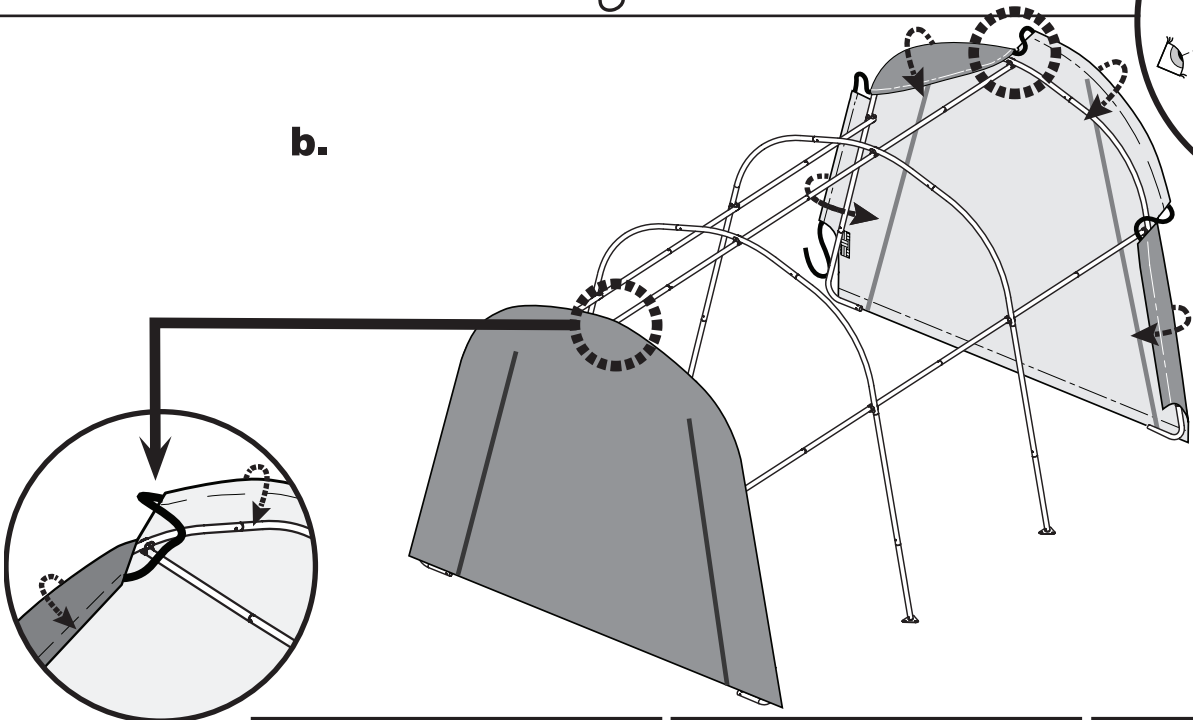


8.

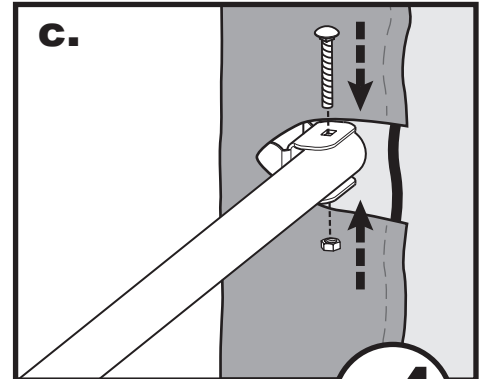
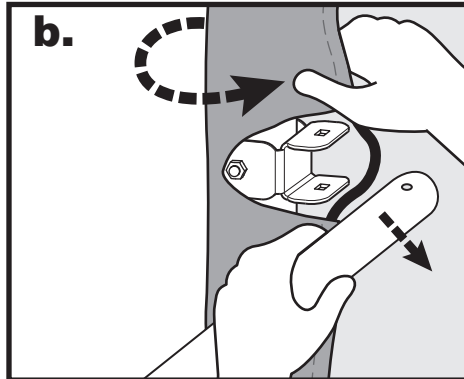
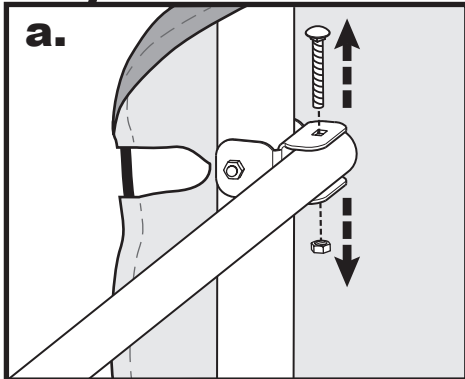
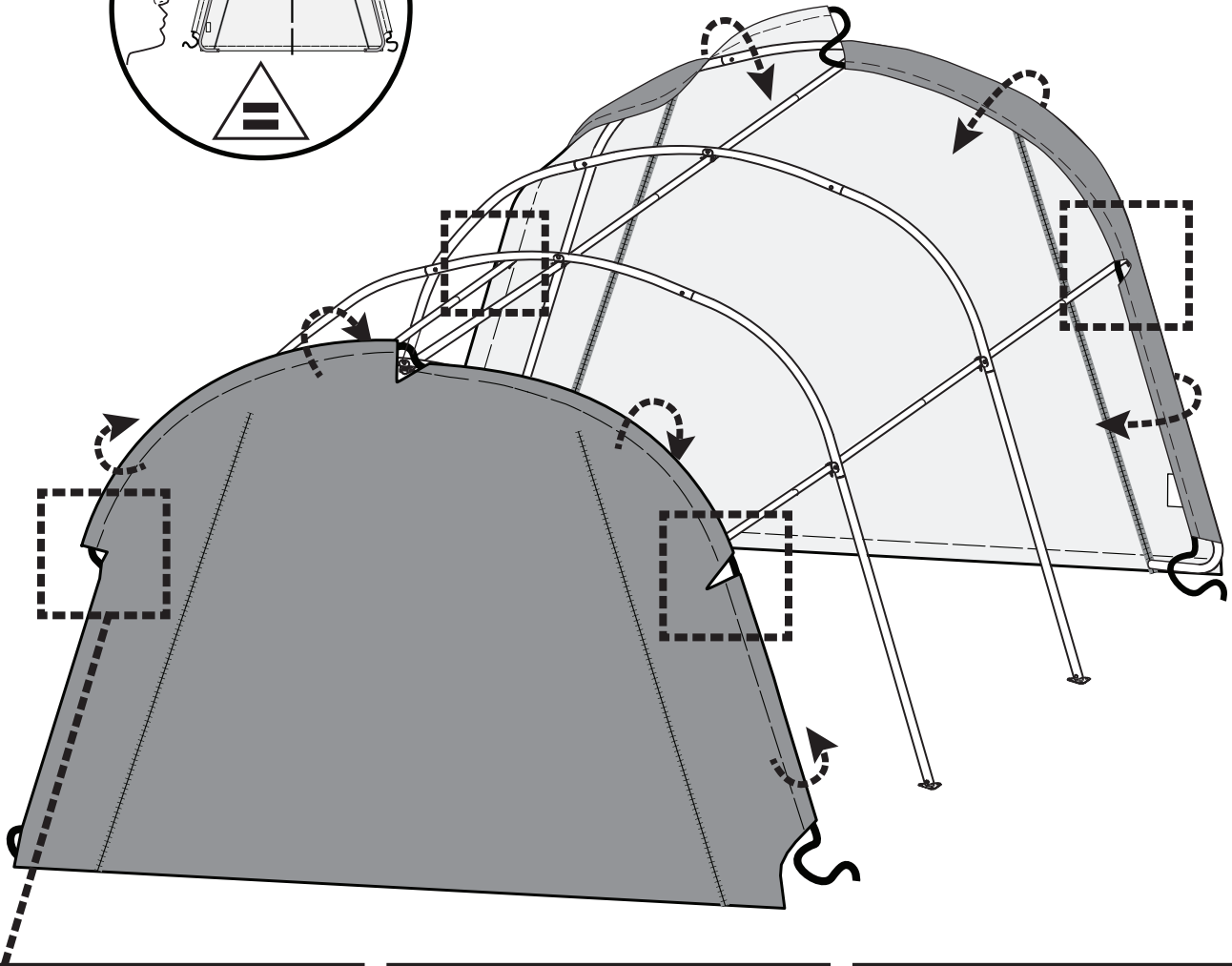
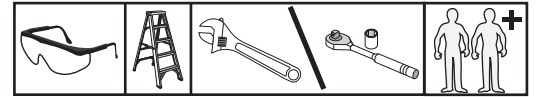
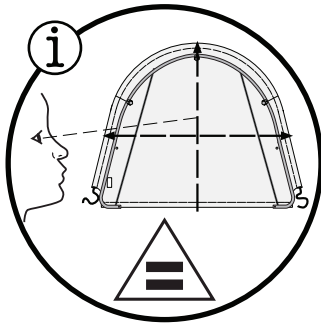
a.



b.



9.

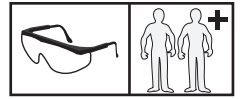
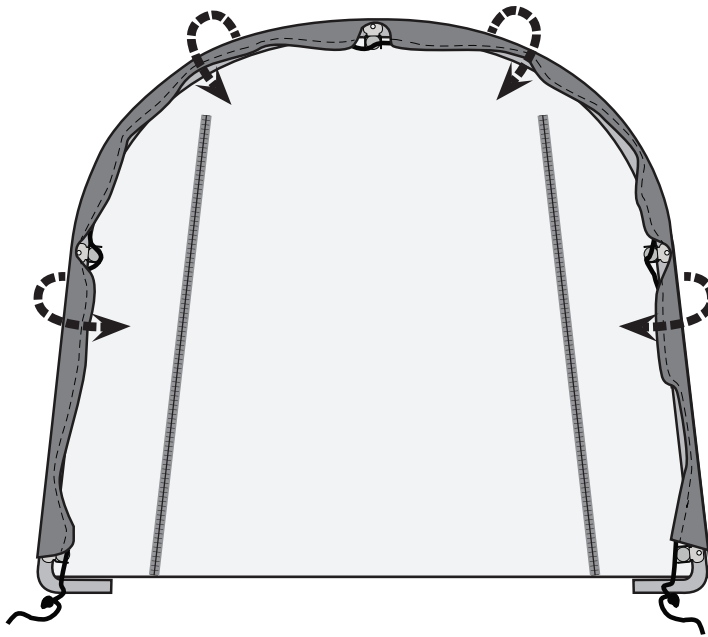


x4

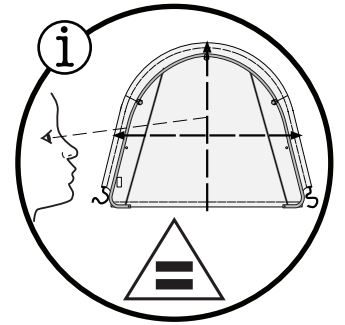
#- h
 oMh
 hO h
 =y

10.

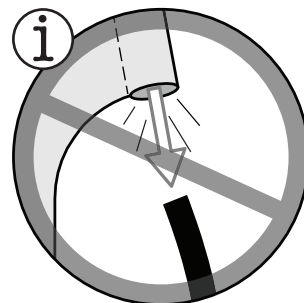
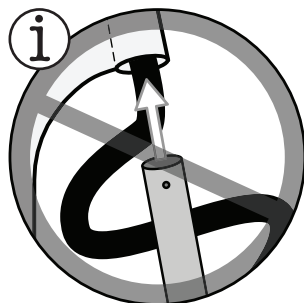
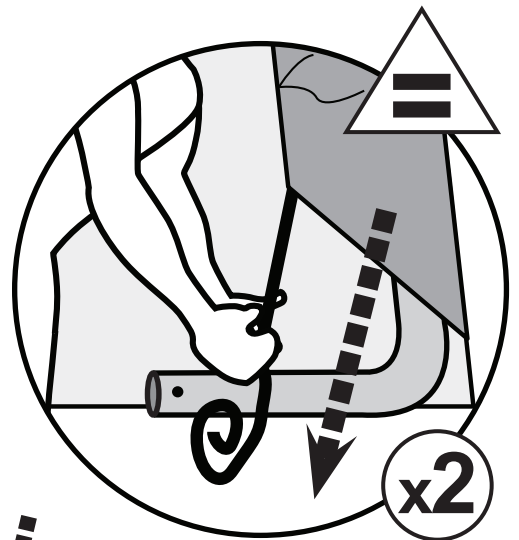
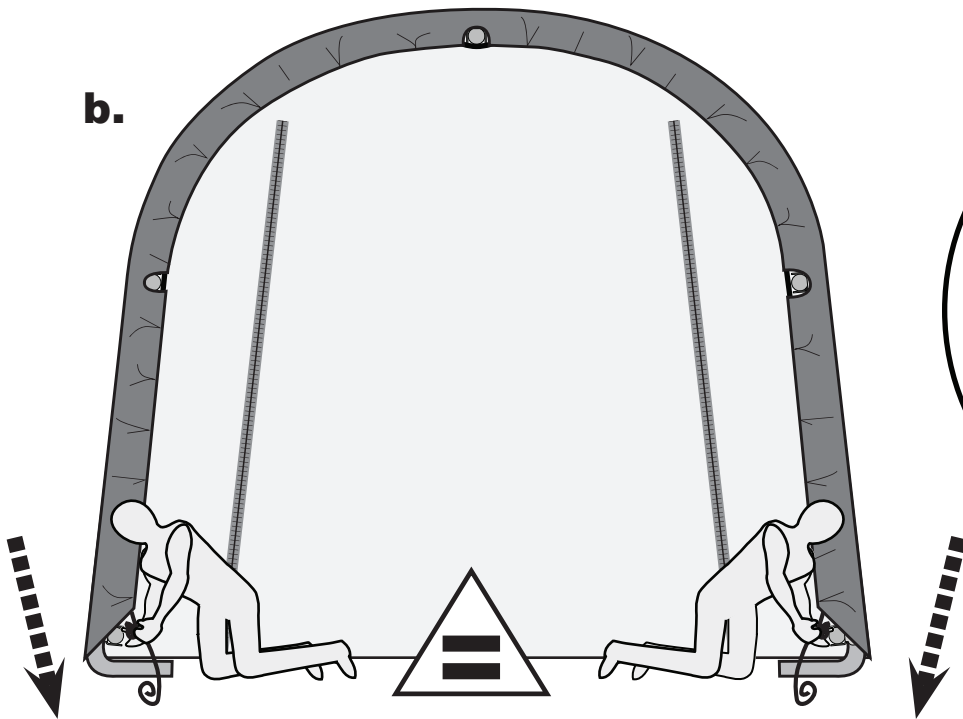
a.



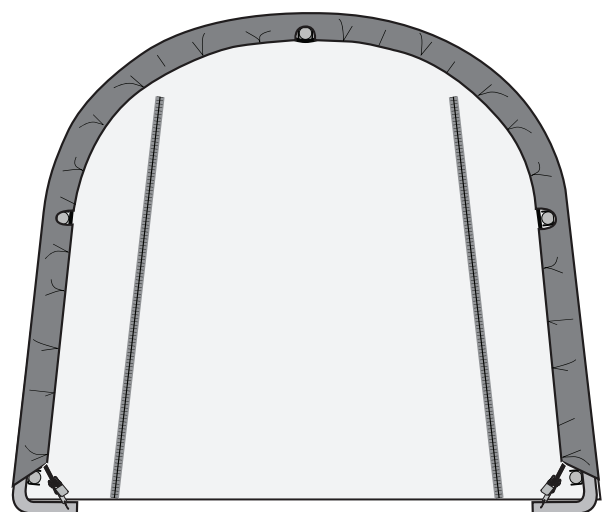
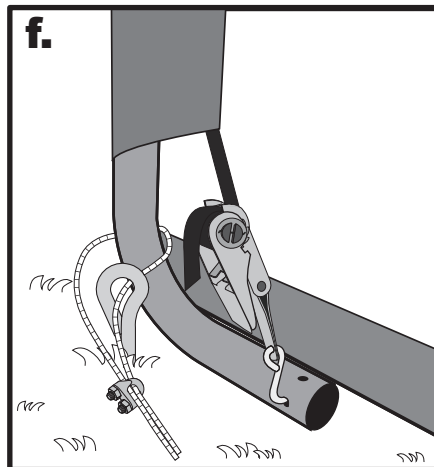
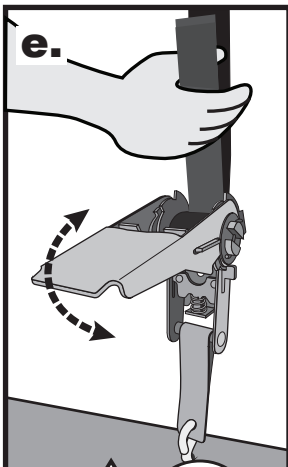
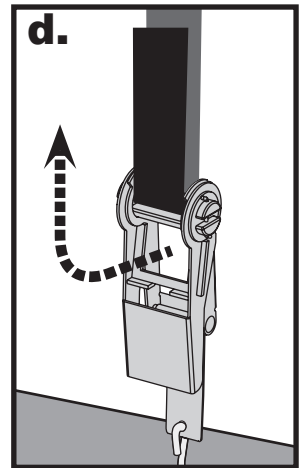
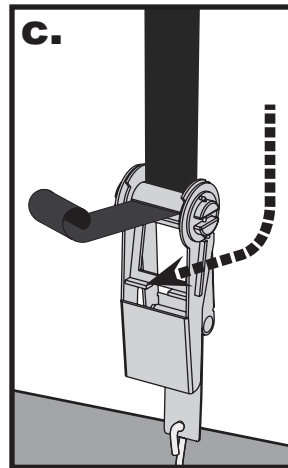
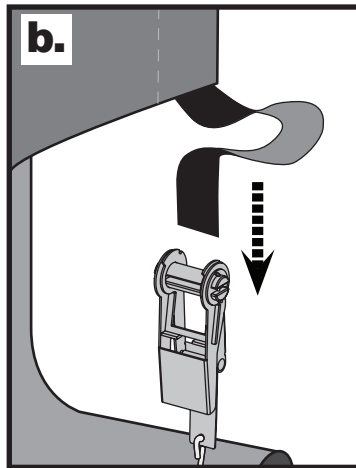
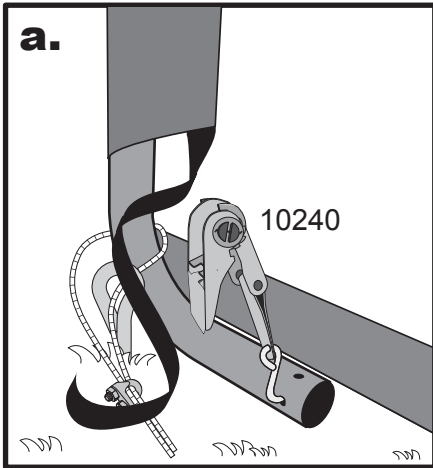
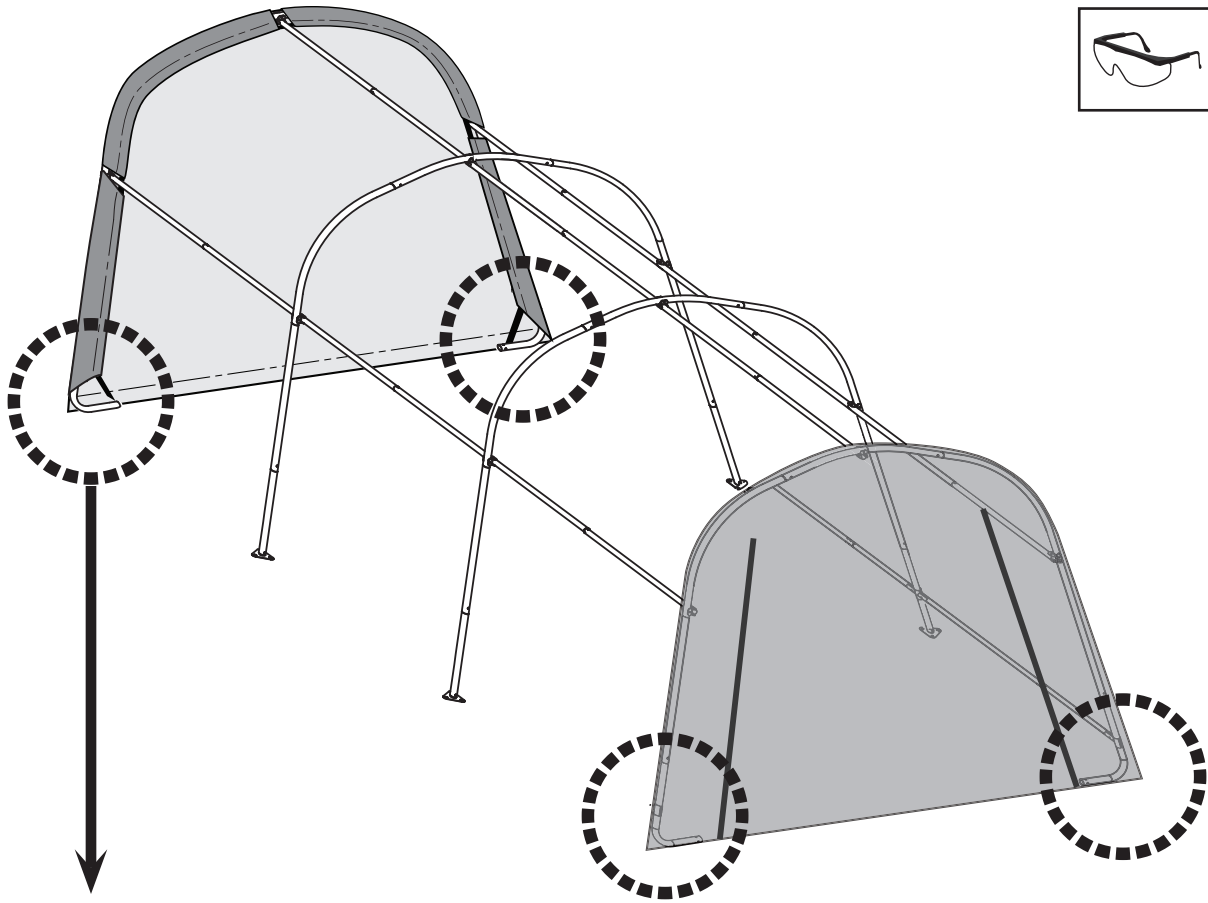
x2



b.



11.

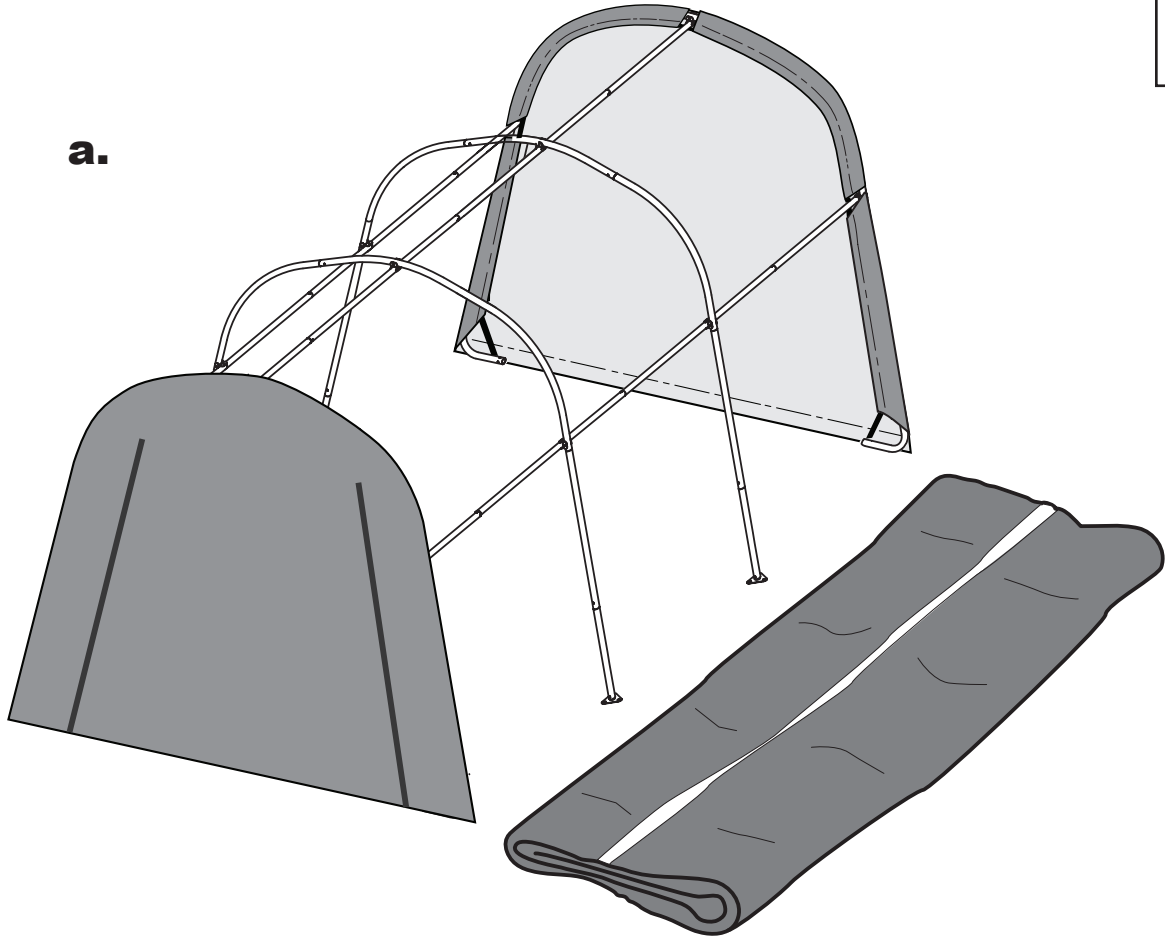


= x4

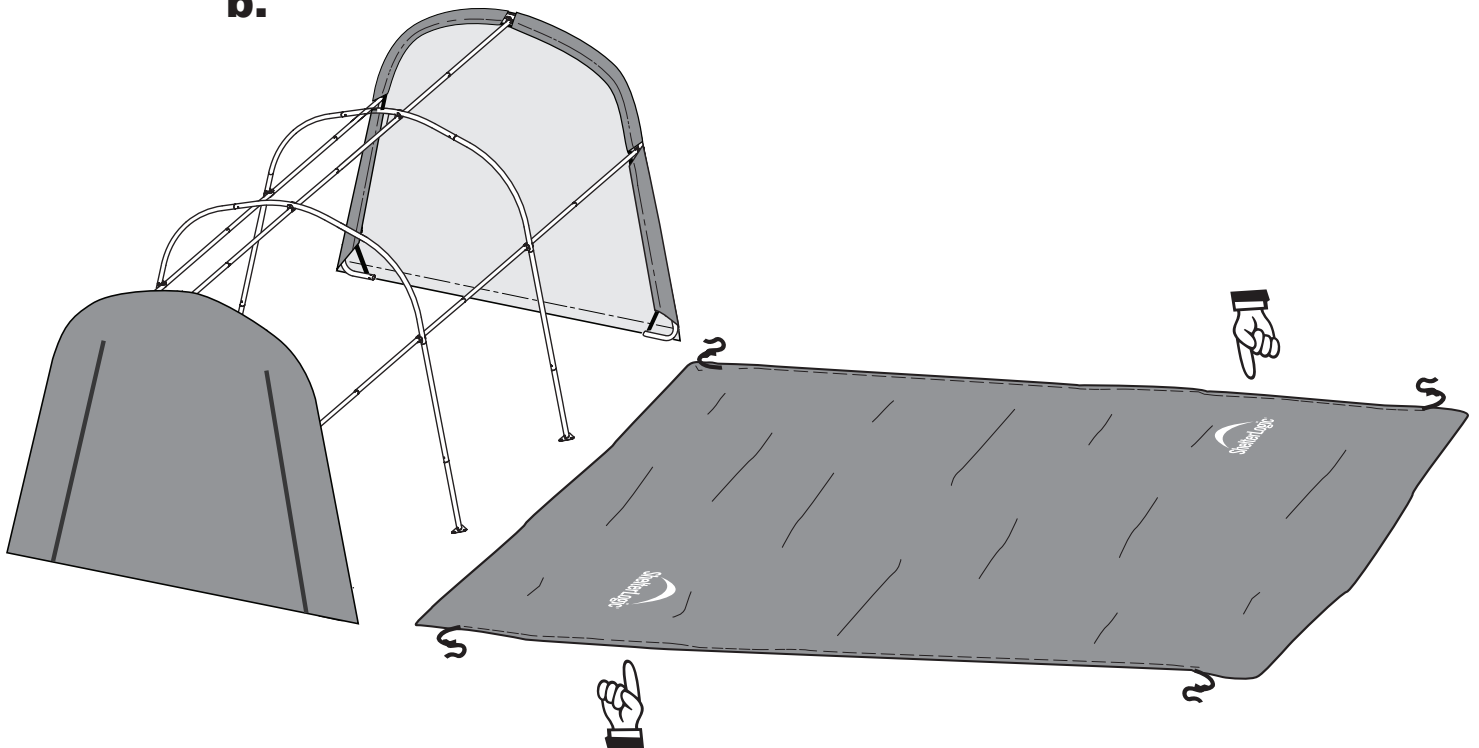
12.



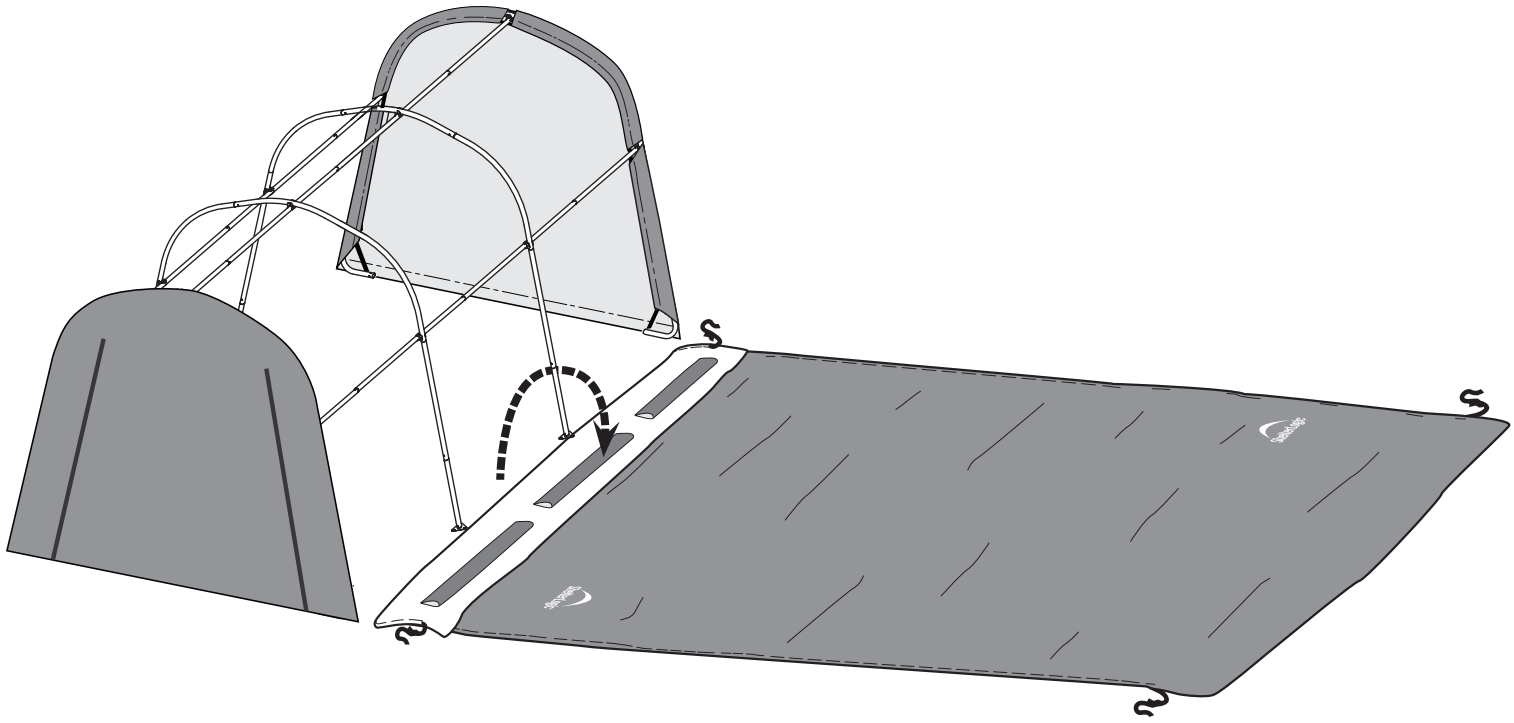
a.



b.

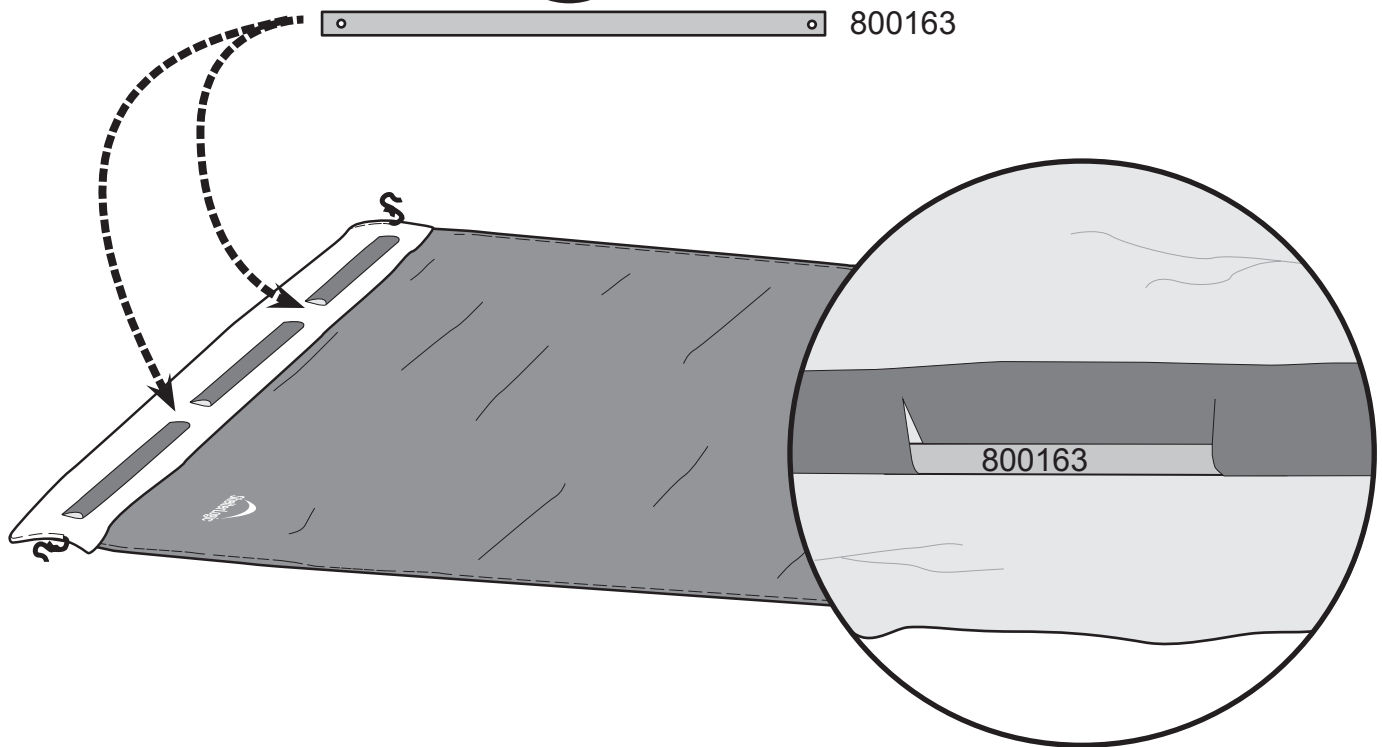


13.

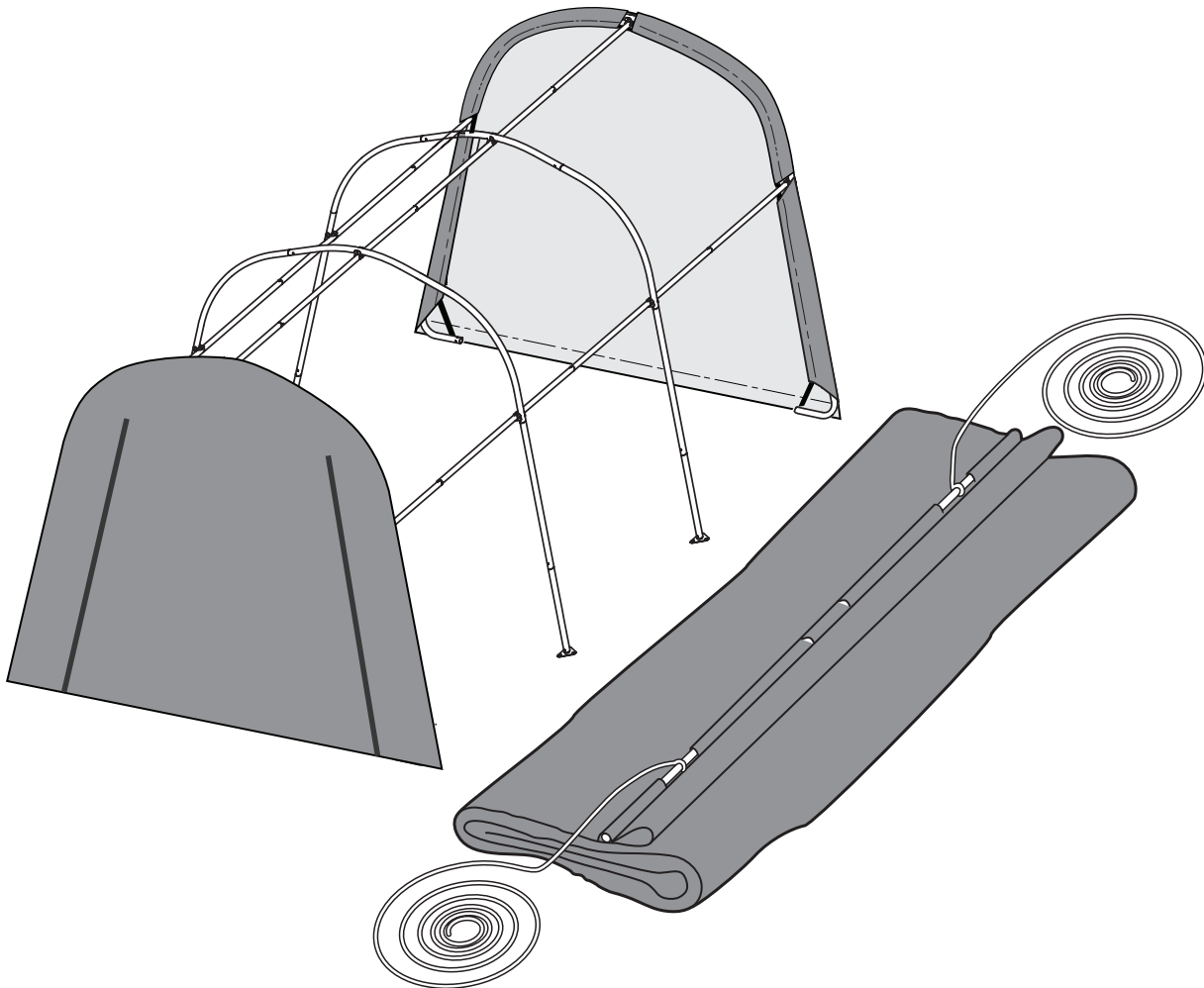
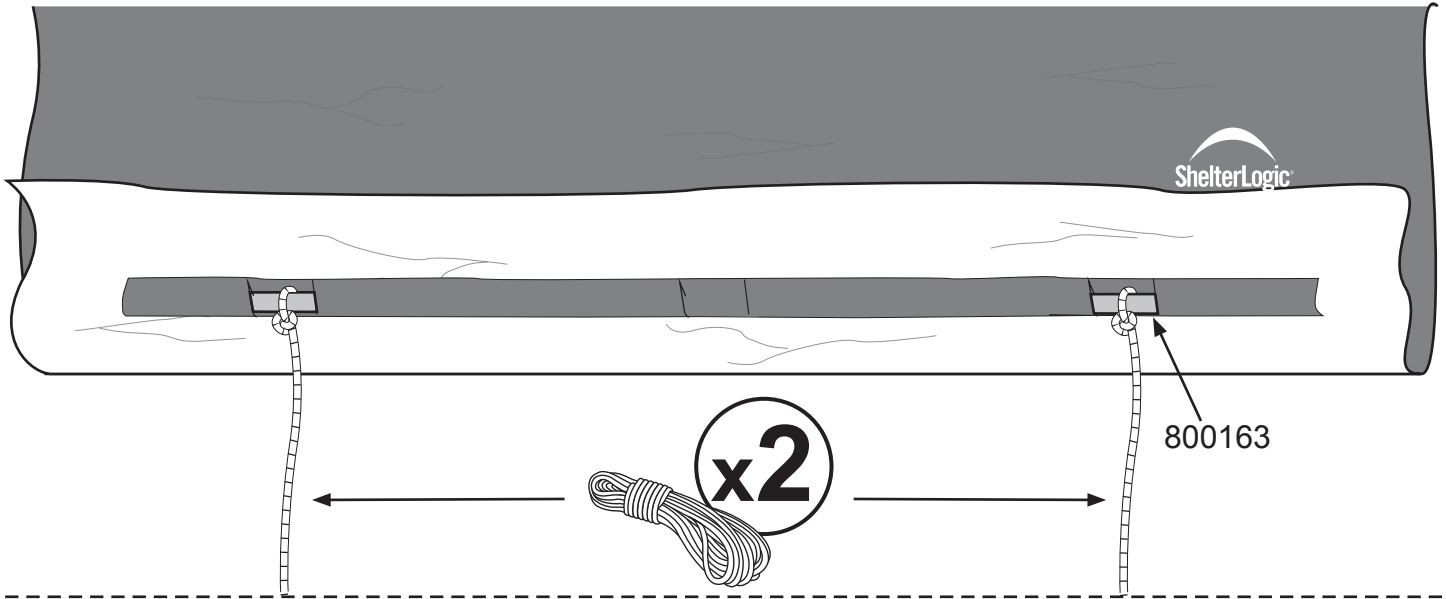


14.

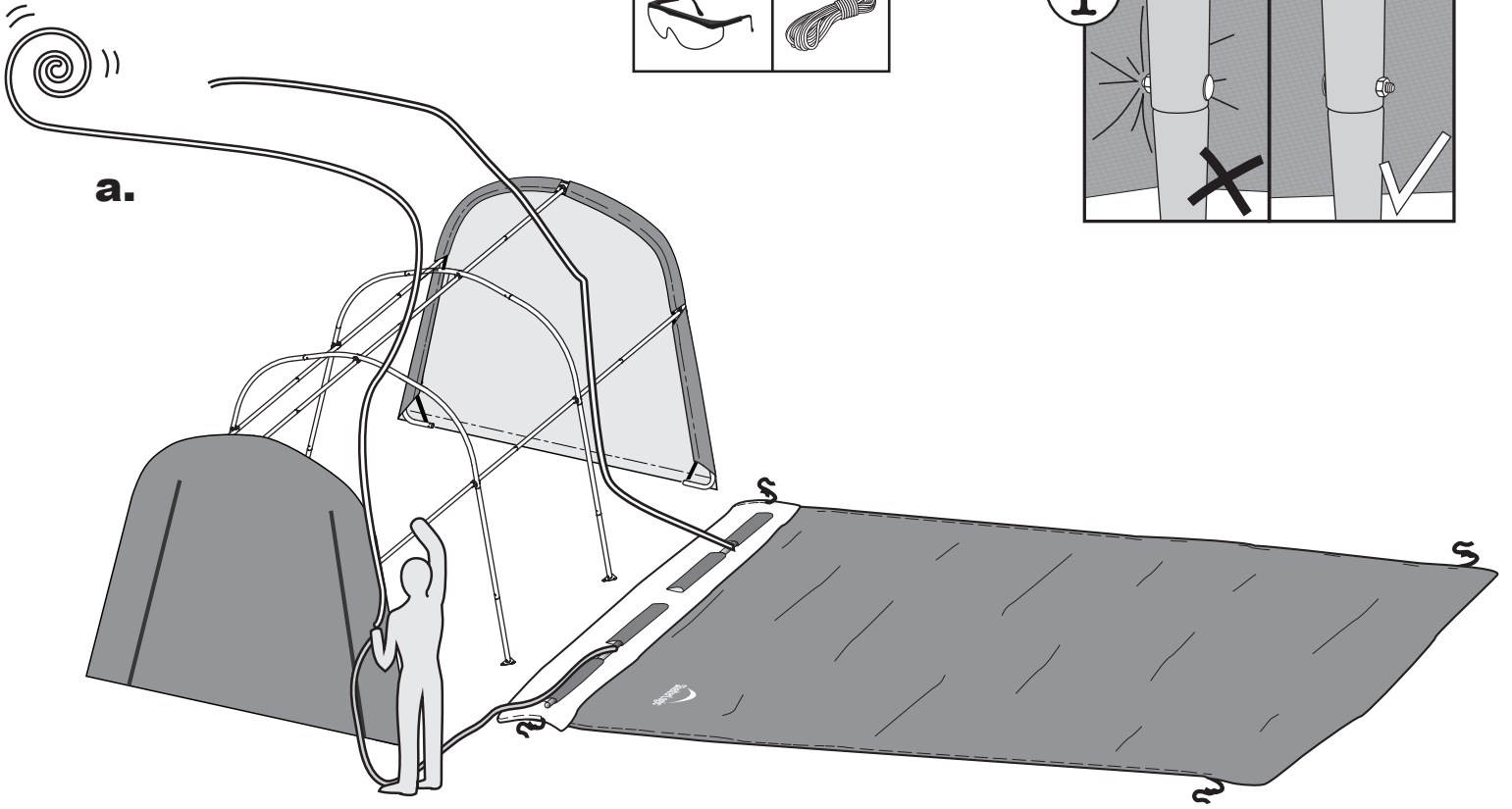
x2



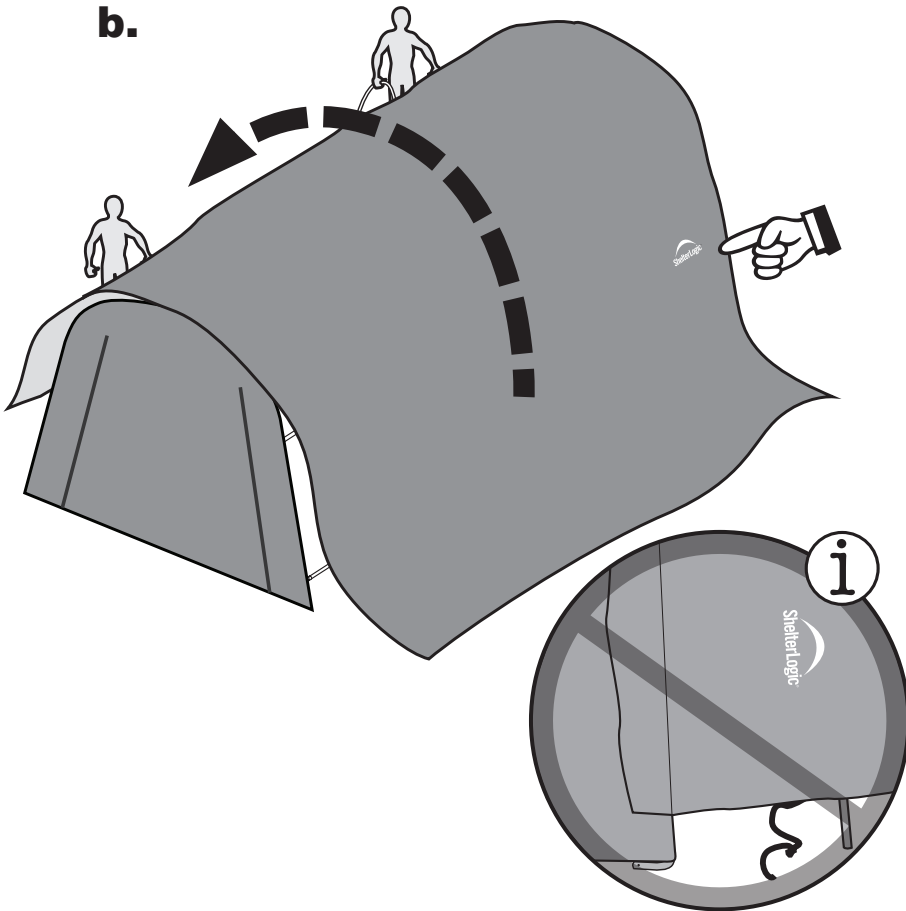
15.



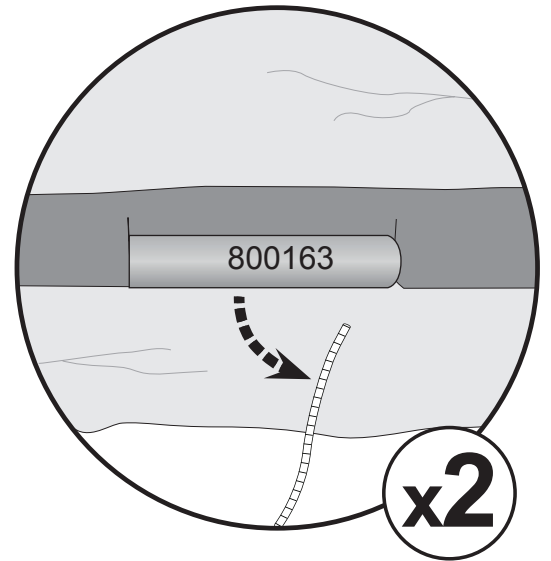
16.



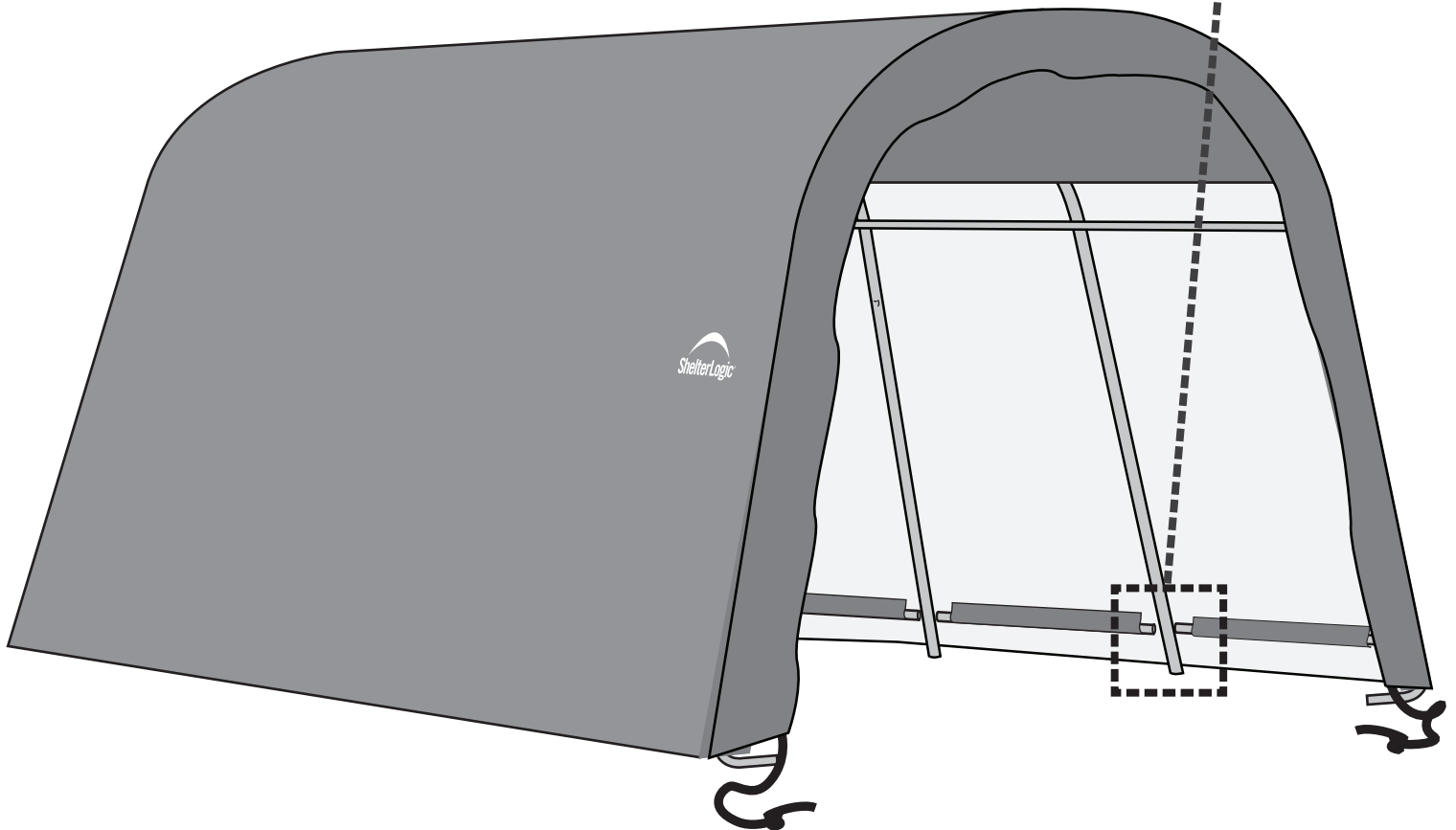
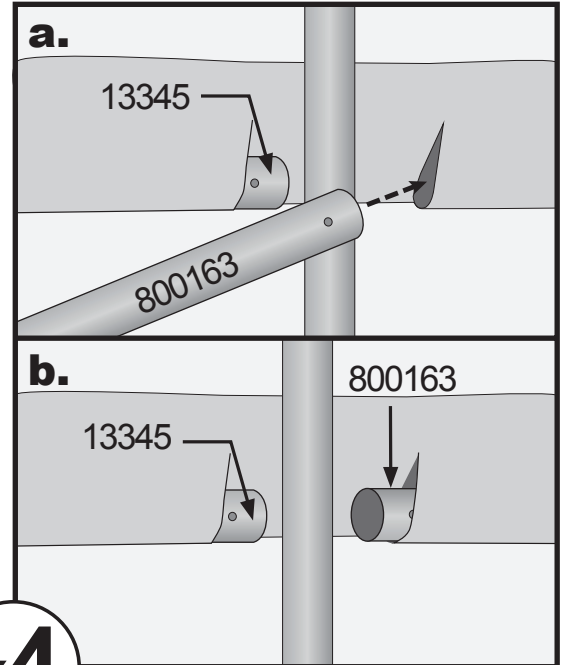
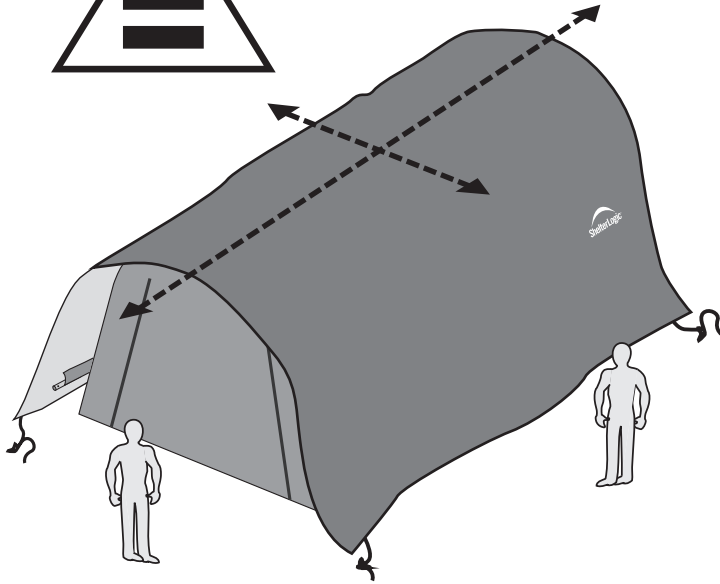
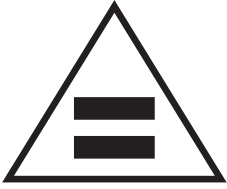
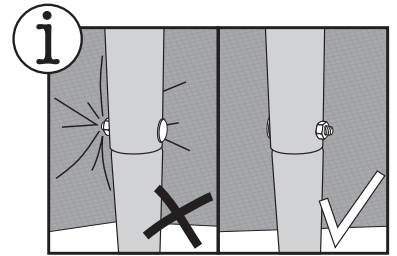
b.



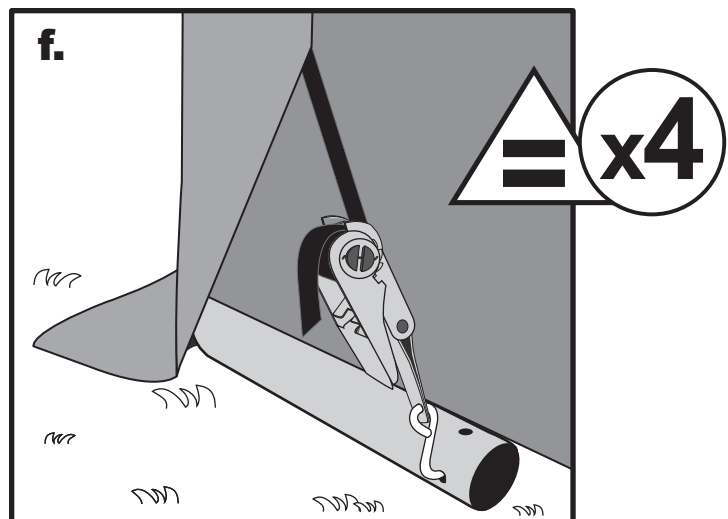
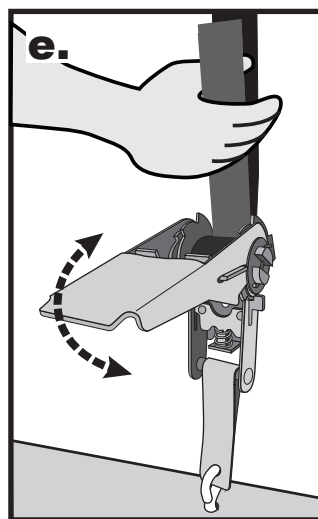
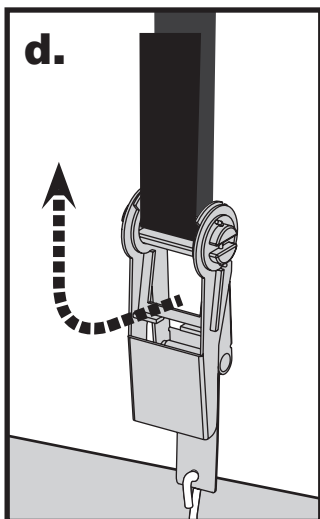
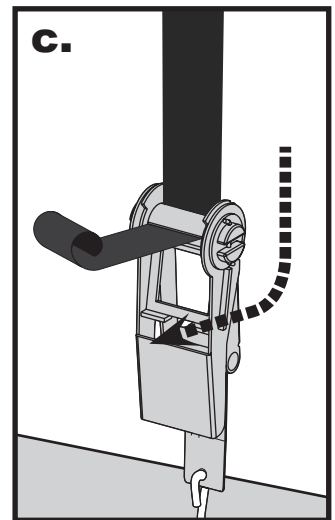
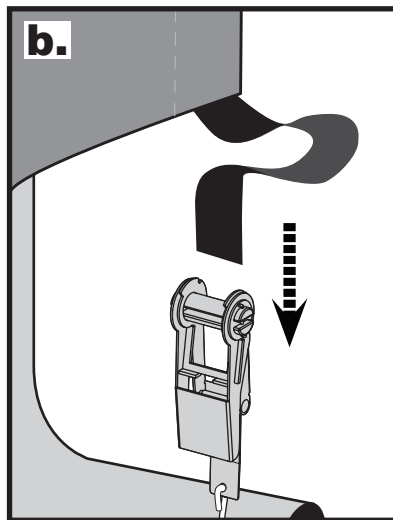
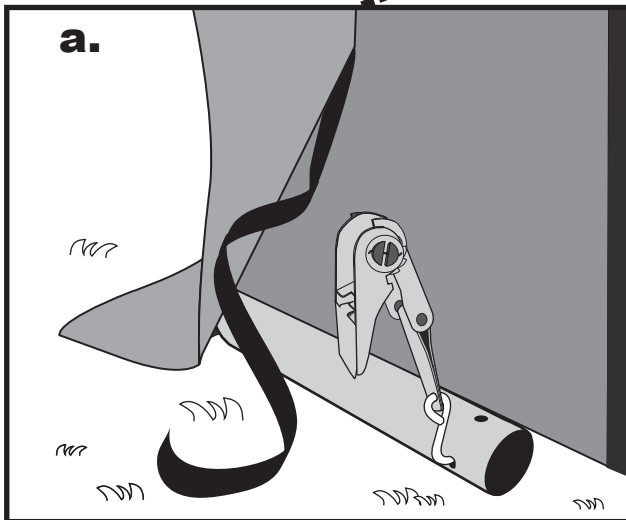
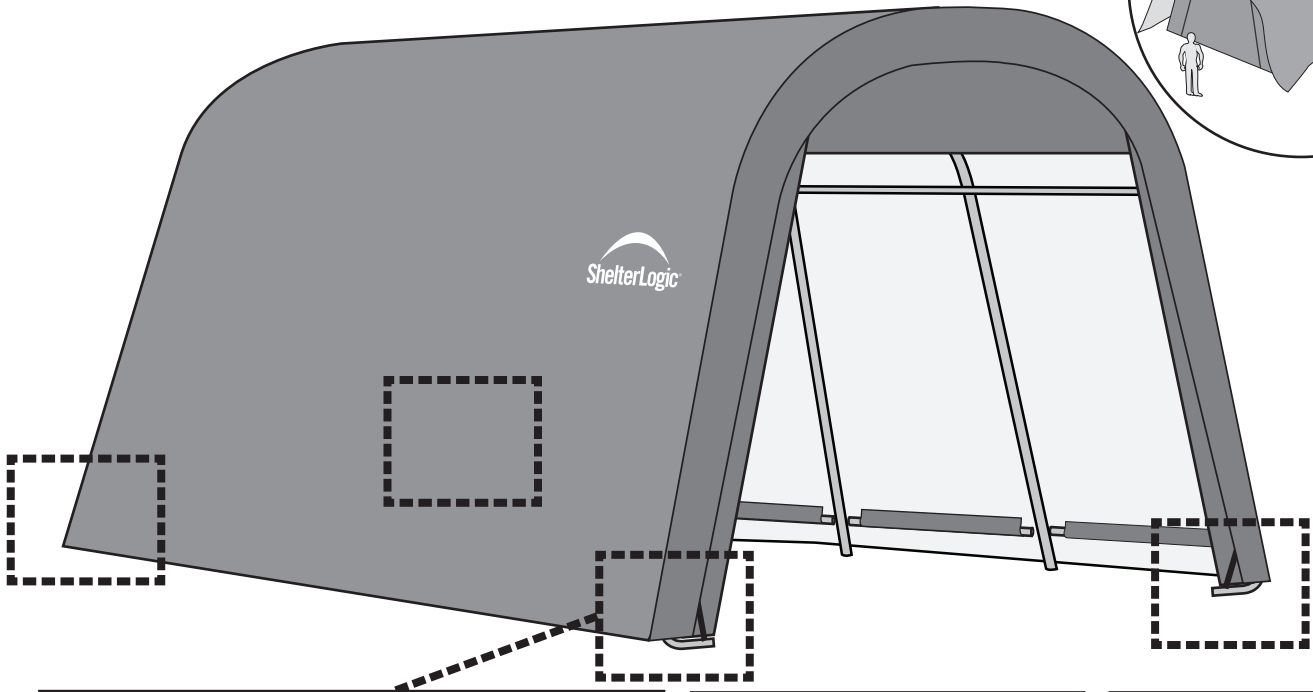
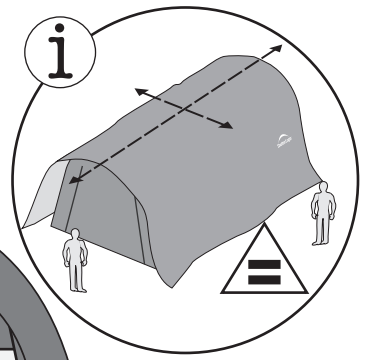
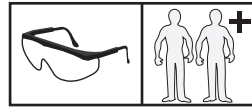
c.



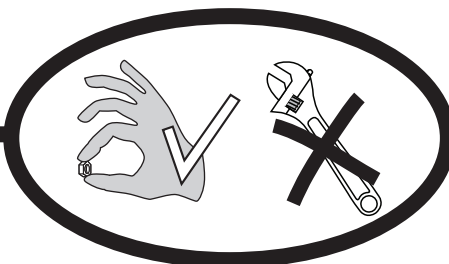
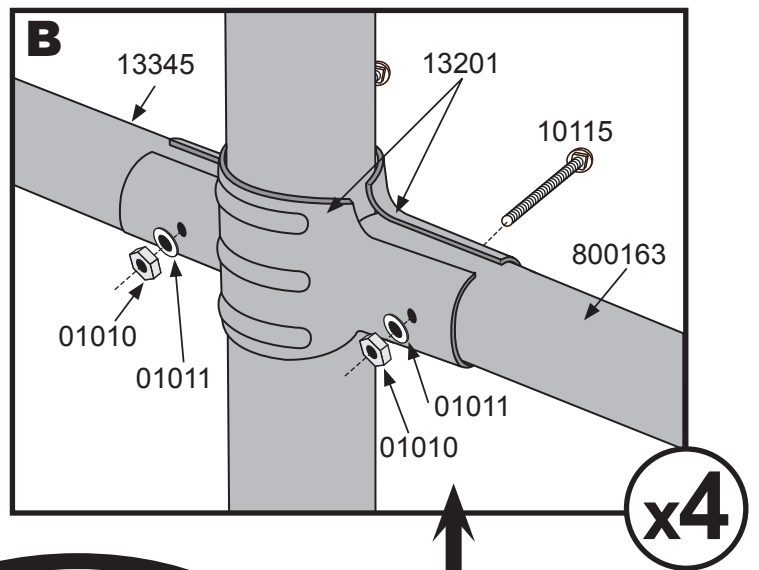
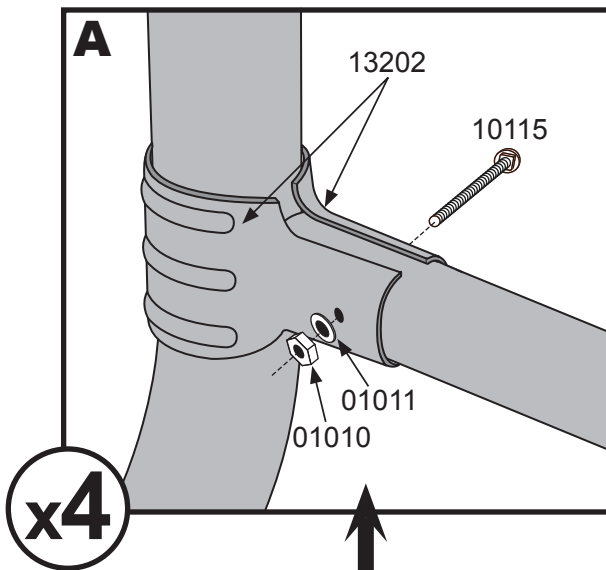
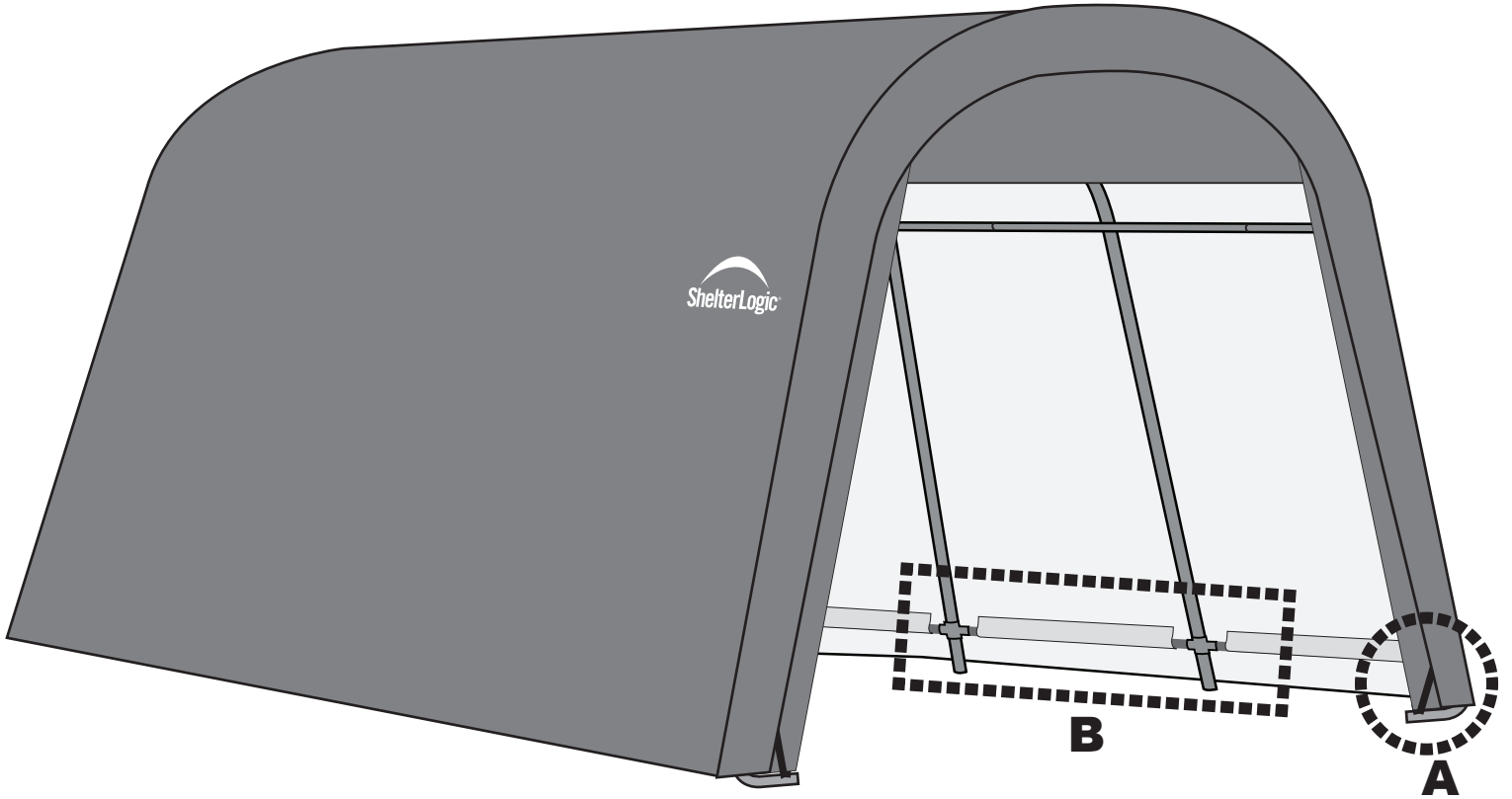
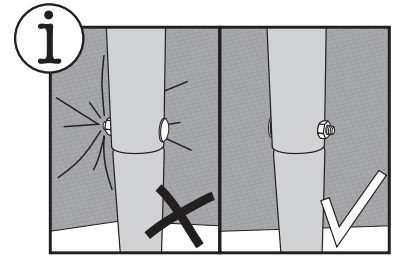
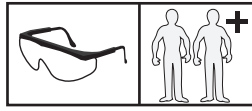
17.



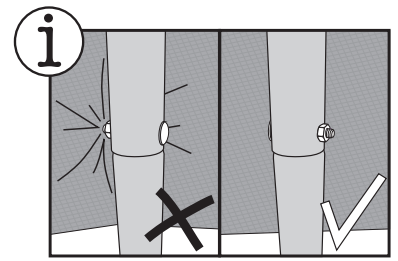
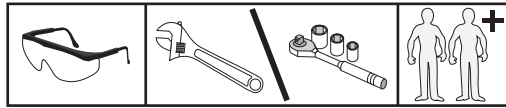
19.



20.



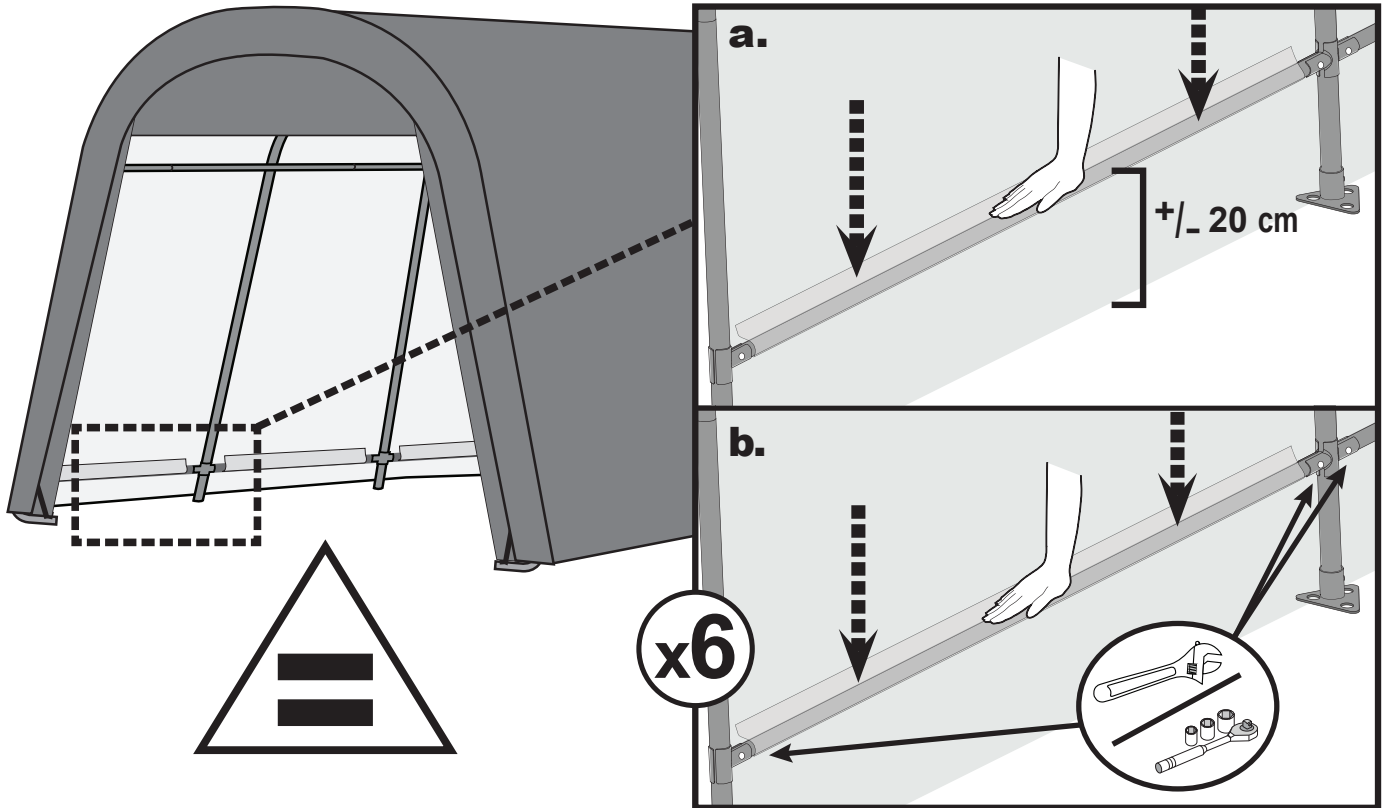
21.



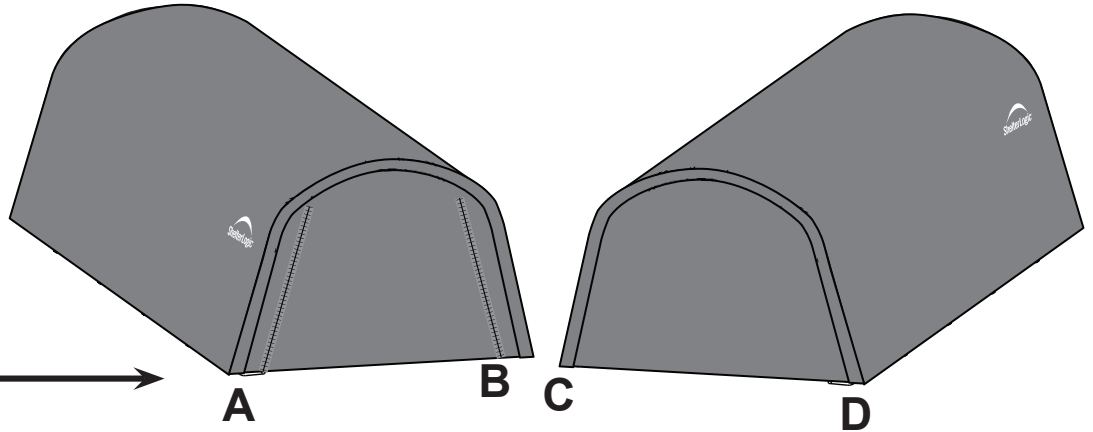
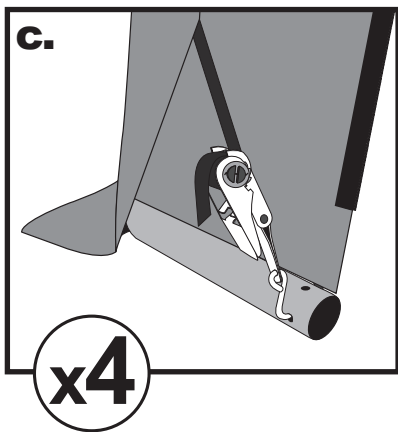
#- °
oM°
hO°
=y °

M
M

o



#- -)
oM-)
hO k)
=y y)

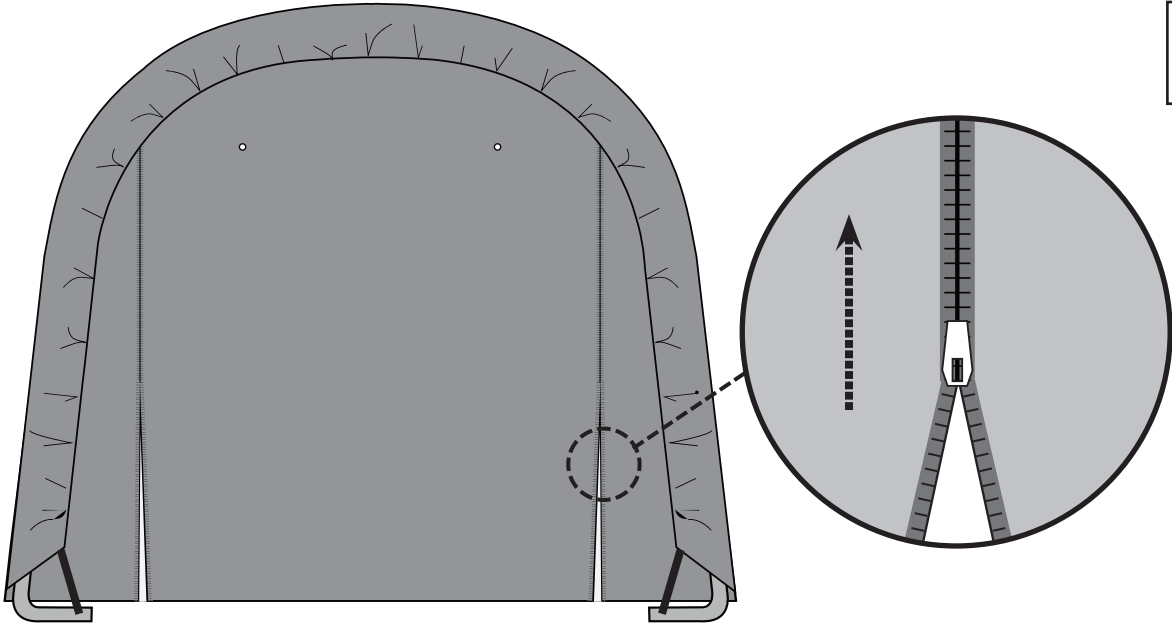


7 h h k - - - ± =

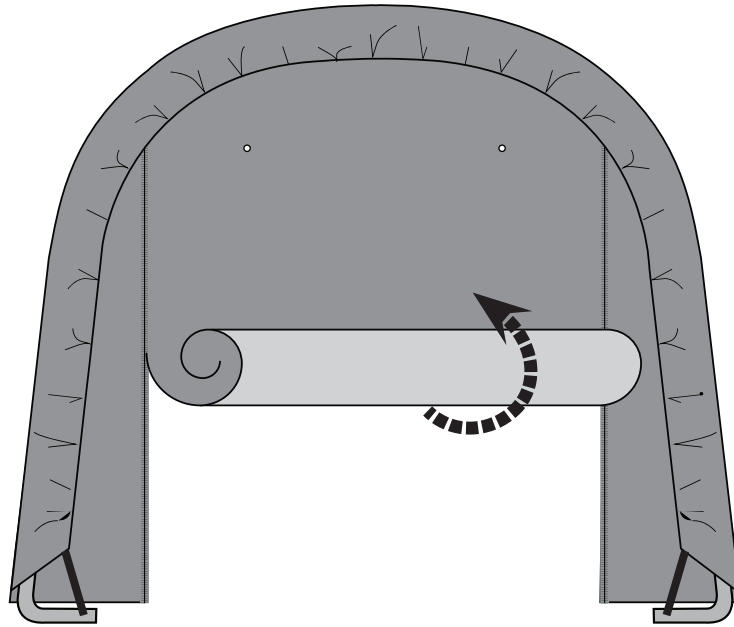
22.



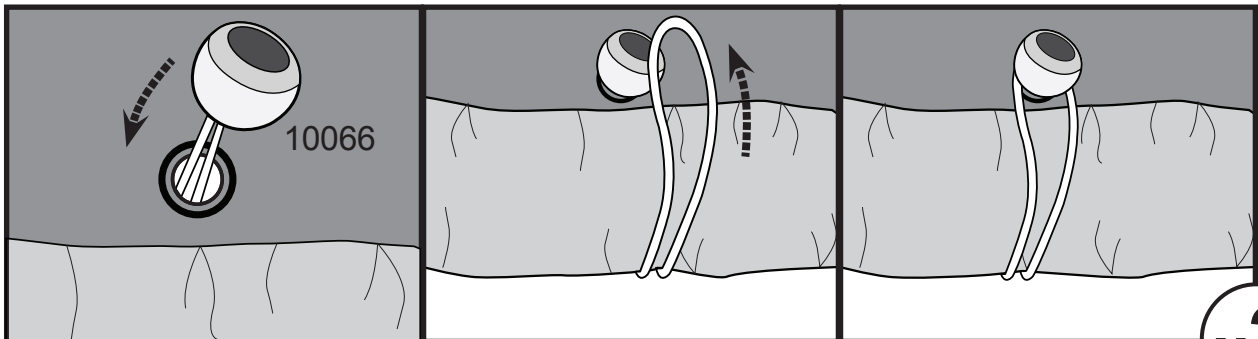
a.



b.



c.



x2

